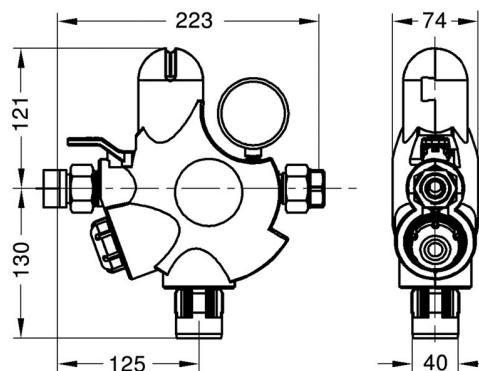




FILtech

Doplňky
Filtry pro otopné soustavy

JUDO JHF-F 3/4"

**Popis**

Automatická doplňovací armatura je vřazena do potrubí a zajišťuje přívod doplňovací vody do otopné soustavy. Potrubní oddělovač zabraňuje zpětnému toku topné vody do pitné. Zabudovaný redukční ventil zajišťuje stálý výstupní tlak. Tím je soustava během plnění ochráněna před výkyvy tlaku. Po ukončení plnění a odvzdušnění je přívod vody automaticky uzavřen.

Obj. číslo	Průtok	Připojení	Provozní tlak	Teplota topné vody	Teplota na výstupu	Vnitřní průměr (mm)	Montážní délka (mm)	Výška pod střed trubky (mm)	Výška nad střed trubky (mm)	Hloubka ke středu trubky (mm)
JD46101100	10 l/min	3/4"	max. 1 Mpa	max. 90 °C	max. 65 °C	90	180	90	130	125