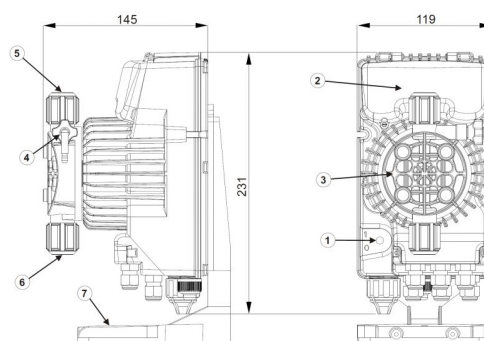




## FILtech

Doplňky  
Dávkovací stanice

SEKO dávkovací čerpadlo TEKNA EVO TPG 603

**Popis**

TEKNA EVO TPG představuje řadu digitálních dávkovacích čerpadel. Jsou to čerpadla jak s konstantním průtokem, manuálně stavitelná, tak i umožňující proporcionální dávkování podle externího analogového (4–20 mA) nebo pulzního signálu (např. z vodoměru).

Využití čerpadel řady TEKNA EVO TPG je pro dávkování chemikálií v průmyslových procesech, pro plavecké bazény, mycích linky, chladicí věže, pro úpravu odpadních vod, pitné vody a v mnoha dalších případech.

Obj. číslo	Průtok	Tlak	Napětí	Příkon	Zdvihy	Proud (A)
VR42000910	6 l/hod	8 barů	230 V, 50 Hz	24 W	160 zdv/min	2 A