



WAStech

konceptekotech

tel.: 234 706 311

e-mail: info@koncept-ekotech.com

www.koncept-ekotech.com

Návod na montáž, obsluhu a údržbu



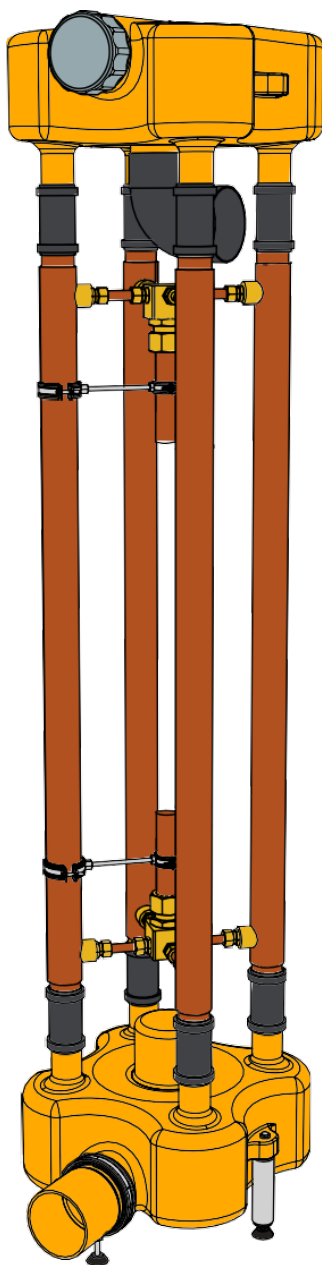
Q-BLUE Showersave® Multi trubkový výměník
pro rekuperaci energie ze šedé vody ze sprch





Všeobecně

Q-BLUE Showersave® Multi je zařízení vhodné pro výměnu tepla odpadní vody ze sprch, van a umyvadel například v hotelích, sportovištích, veřejných bazénech, wellness centrech nebo bytových domech.





Verze 1.0

© 2021 Q-Blue B.V.

Všechna práva vyhrazena.

Tento dokument je chráněn autorským právem a jakákoli reprodukce jeho celku nebo části je přísně zakázána bez předchozího písemného souhlasu společnosti Q-Blue B.V. Obsah tohoto dokumentu se může bez předchozího upozornění změnit. Všechny technické informace v tomto dokumentu jsou určeny k referenčním účelům. Q-Blue nenese zodpovědnost za případné chyby, opomenutí, škody či ztráty vyplývající z použití tohoto dokumentu.

Ilustrace v tomto návodu se mohou lehce odlišovat od dodaných výrobků. Všechny obrázky a nákresy slouží pouze k ilustračním účelům.

© 2021 **Q-Blue B.V.**

Willem Barentszstraat 5, 7825 VZ Emmen

+310 591 374570

info@q-blue.nl

www.q-blue.nl



Úvod

Tento návod k montáži pojednává o výrobku Showersave® Multi. Najdete v něm přehledně popsané všechny kroky, které musíte provést ke správné instalaci Multi. Důrazně doporučujeme tento návod podrobně nastudovat, než Multi namontujete. Návod si uschovejte, abyste v něm mohli v budoucnu dohledat informace.

Tento návod je sestaven výhradně k použití technicky způsobilým personálem, který dbá na místní bezpečnostní a instalační předpisy. Jde o osoby, které jsou technicky vzdělané školením a obeznámené s možnými nebezpečími a riziky, které mohou během instalace nastat.

Struktura návodu k montáži

- Přehled potřebného nářadí
- Kroky prováděné během instalace Multi; každý krok je popsán na základě následující struktury:
 - Upozornění a bezpečnostní doporučení
 - Potřebné součásti (*montážní podskupiny*)
 - Činnosti k provedení daného kroku

POUŽITÉ SYMBOLY

V tomto návodu k montáži jsou použity následující ustálené značky pro upoutání pozornosti k určitým tématům nebo činnostem.



Obecné riziko



Obecný příkaz



Ostré okraje



Nebezpečí skřípnutí rukou



Showersave® Multi

Multi byl vyvinut ke zpětnému získávání tepla z použité vody po sprchování ve vícero sprchách. Například v bytových domech, hotelích, nemocnicích, sportovních zařízeních nebo bazénech.

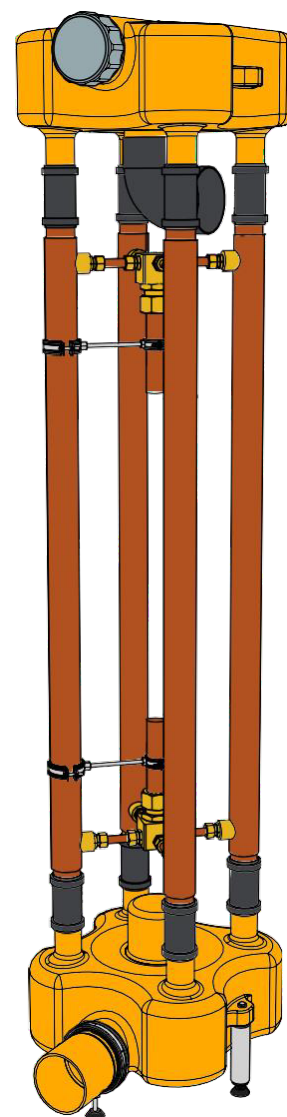
Zpětné získávání vody probíhá pomocí principu protiproudu. Multi tvoří čtyři spojené výměníky tepla Showersave® s centrálními distribučními jednotkami pro odpadní a čistou vodu. Jsou vyrobeny tak, aby výměníky tepla Showersave® přiváděly vodu optimálně a aby odpadní voda optimálně odtékala. Výměníky tepla Showersave® mají dvojí dělení podle normy EN:1717.

MultVert se vyrábí s výměníky tepla Showersave® ve 3 různých délkách. Pro větší objemy průtoku je možné za sebe zapojit několik jednotek Multi. Pro případné maximální průtoky je k dispozici Bypass.

Další použití

I v jiných zařízeních, kde také odtéká mnoho teplé odpadní vody do kanalizace, je často možné použít Multi. Musí se však jednat o odvod odpadní vody a současně přívod čerstvé vody. Například u umýváren nádobí, prádelen, čističek odpadních vod nebo chlazení odpadní vody.

Protože jsou výměníky tepla vyrobeny z mědi, je nutné nejprve nechat přezkoušet složení odpadní vody, abyste se ujistili, že nebude měď narušovat. Pokud tomu tak je, máte možnost nechat realizovat okruh odpadní vody z nerezů.





Provedení

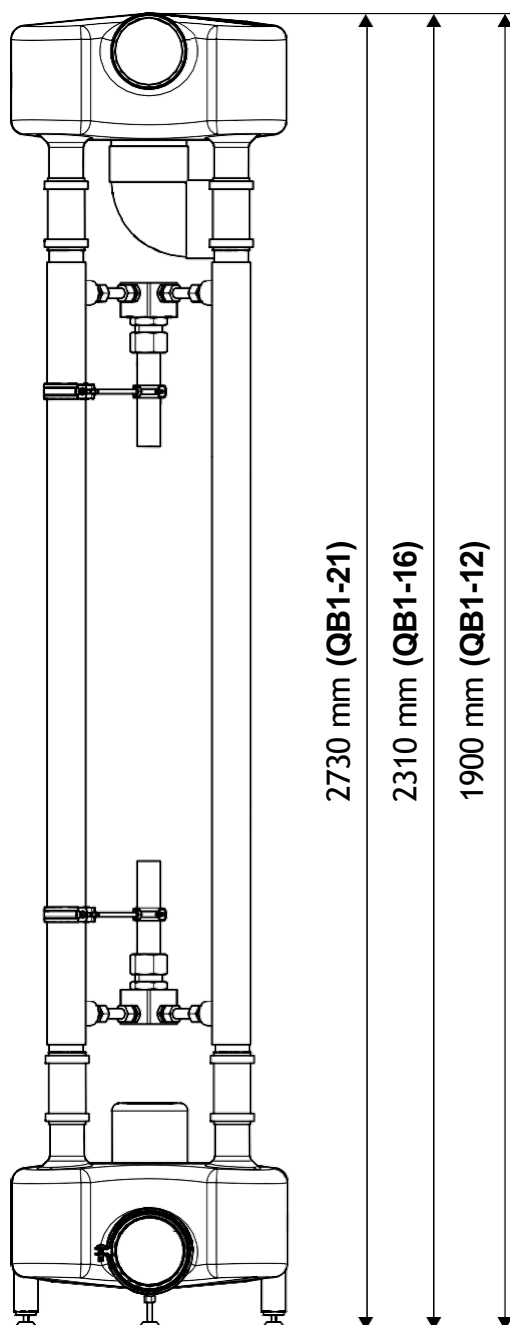
Showersave® Multi se vyrábí s výměníky tepla Showersave® ve 3 různých délkách.

MVII-21: 2730 mm

MVII-16: 2310 mm

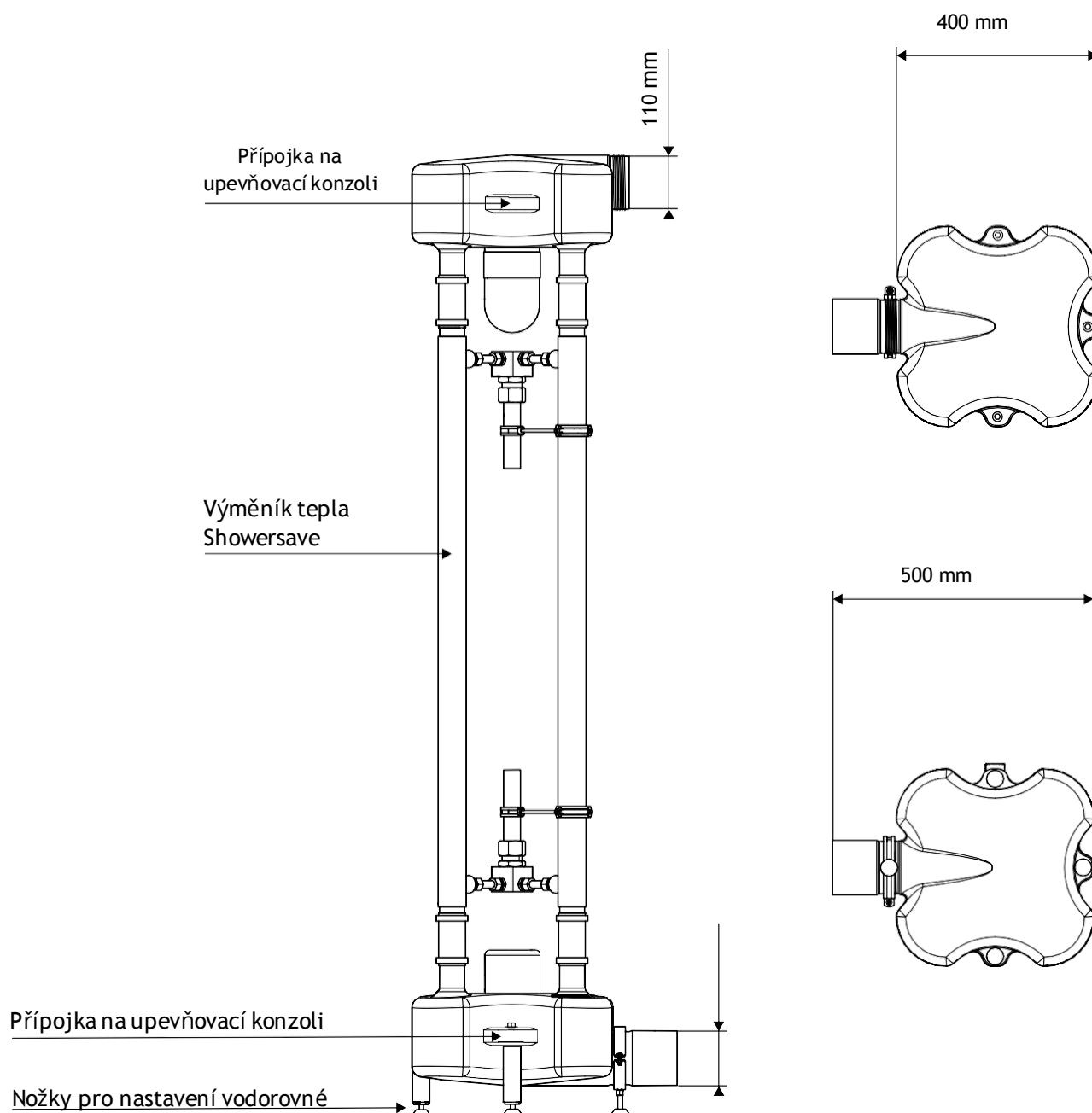
MVII-12: 1900 mm

Pro větší objemy průtoku je možné za sebe zapojit několik jednotek Multi. Pro případné maximální průtoky užitkové vody je možné vybavit Multi systémem Bypass.

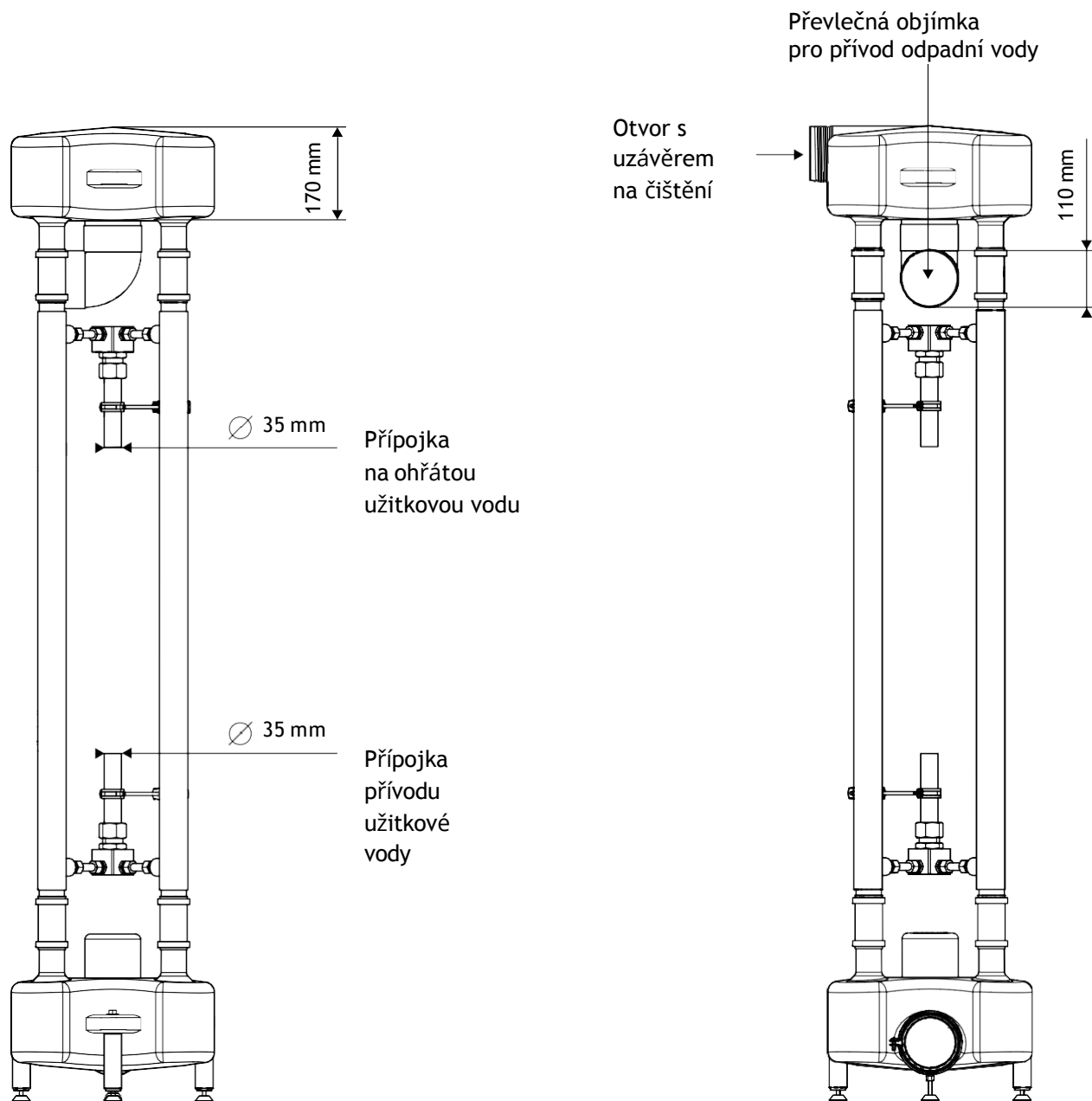




Technické specifikace Multi



Rozměry a hmotnosti



Multi	Výška	Šířka	Hloubka (vč. montážní konzole)	Hmotnost (prázdný)	Průměr
Showersave® QB1-12	1900 mm	400 mm	600 až 900 cm	36 kg	
Showersave® QB1-16	2310 mm	400 mm	600 až 900 cm	40 kg	
Showersave® QB1-21	2730 mm	400 mm	600 až 900 cm	44 kg	
Přípojka užitkové vody					35 mm
Přípojka odpadní vody					110 mm



Při vytváření technického prostoru počítejte s tím, aby bylo dost místa na údržbu a servis Showersave® Multi.

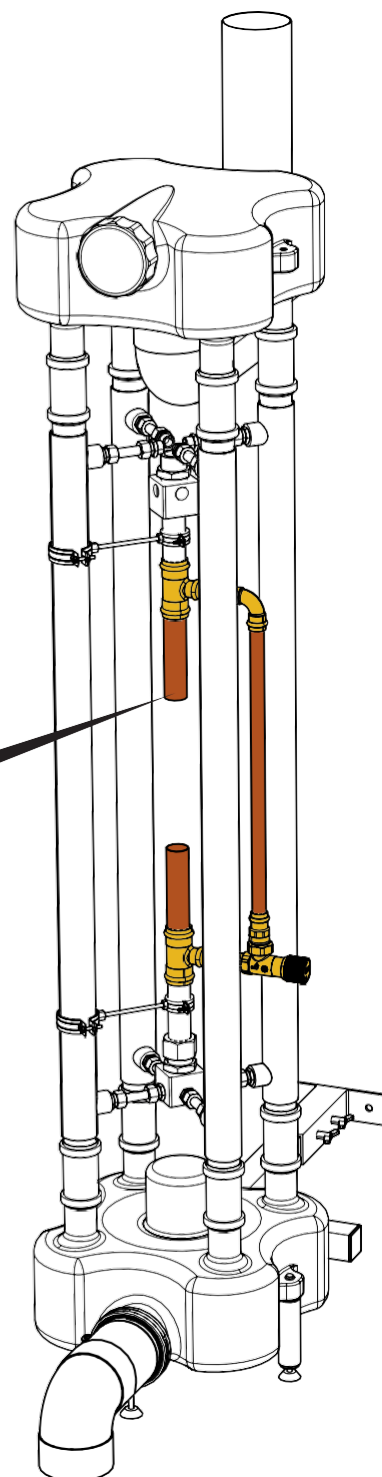
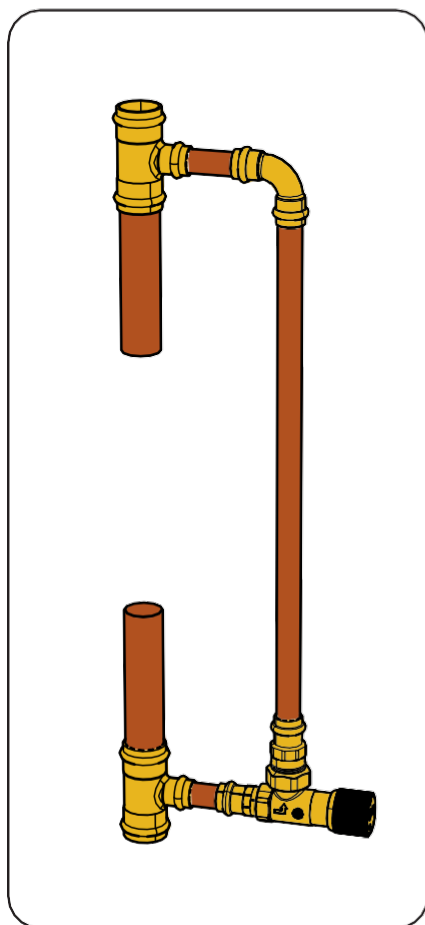


System Bypass

Váš Multi lze volitelně vybavit systémem Bypass. Z výroby je ventil Bypassu nastaven tak, aby se otevřel při rozdílu tlaku 0,6 baru.

To je v téměř všech případech dostačující. Pokud je třeba, můžete nastavit otevírání tlakového ventilu při vyšším rozdílu tlaku otočením regulátoru.

Doporučujeme při prvotní instalaci ventil nenastavovat.

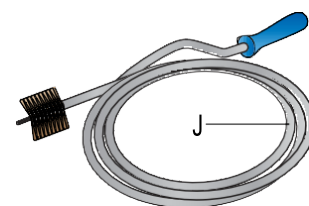
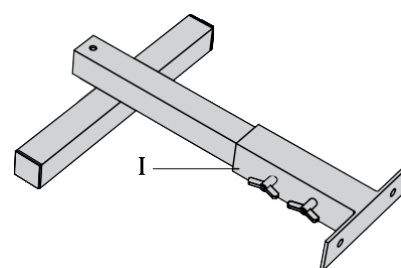
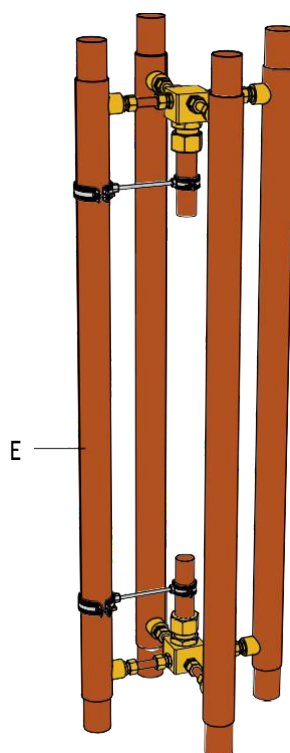
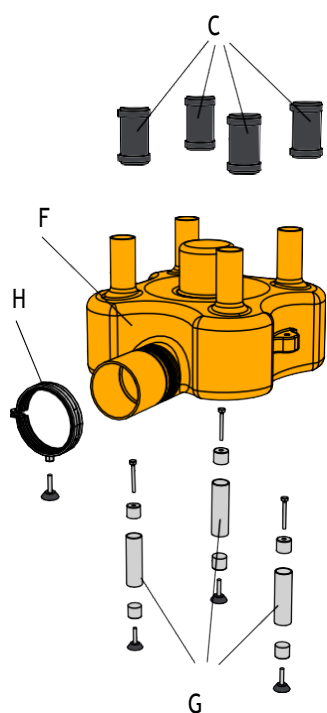
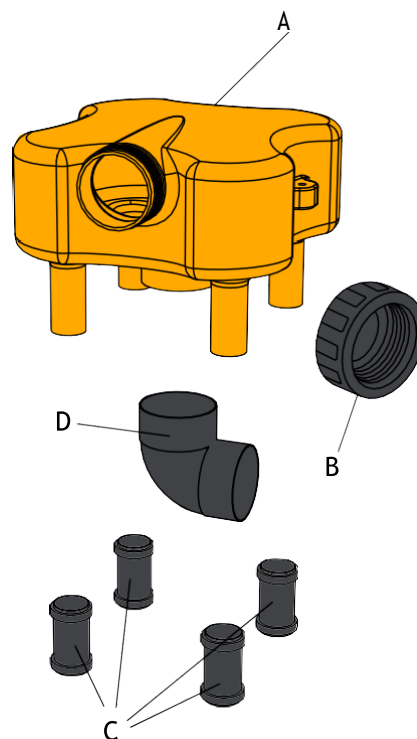




Seznam součástí Multi

Multi je dodáván v balení se součástkami. V závislosti na použití je možné, že bude třeba ještě některé součástky přimontovat. Zkontrolujte, zda jsou všechny součásti obsažené v balení.

Multi II	Počet	Písmeno
Distribuční jednotka	1	A
Uzávěr	1	B
Převlečná objímka	8	C
90stupňový ohyb	1	D
Předinstalovaná jednotka Showersave®	1	E
Odtoková jednotka	1	F
Nastavitelná nožka	3	G
Nastavitelná nožka na kroužku	1	H
Přípevňovací konzole	2	I
Čisticí kartáč	1	J





Bezpečnost

Multi II byl navržen s maximální možnou péčí. Změny v konstrukci nebo použití nepůvodních součástí může vést k bezpečnostnímu riziku nebo nefunkčnosti Multi. V případě, že se nebudete řídit upozorněními a bezpečnostními pokyny, může to znamenat riziko ohrožení lidí, poškození vodou nebo poruchy Multi.



Než provedete montážní kroky Multi II, přečtěte si pokyny u symbolů varování a příkazů!

Společnost Q-Blue B.V. nenes zodpovědnost za nebezpečné situace, nehody a škody, které vzniknou následkem:

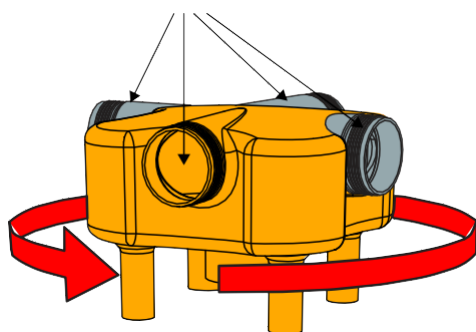
1. *Nesprávné montáže a/nebo údržby Multi.*
2. *Nedbání na varování nebo předpisy, jak jsou uvedeny na stroji nebo v návodu k instalaci.*
3. *Použití přístroje nebo součástí k jiným účelům, než je popsáno v tomto návodu.*
4. *Špatné montáže nebo změn provedených zákazníkem či třetí stranou. Totéž platí i pro použití nepůvodních náhradních dílů.*
5. *Neodbornosti montéra, nepatřičného použití součástí.*

Montáž Multi

Určení pozice přívodu a odvodu odpadní vody (před montáží)

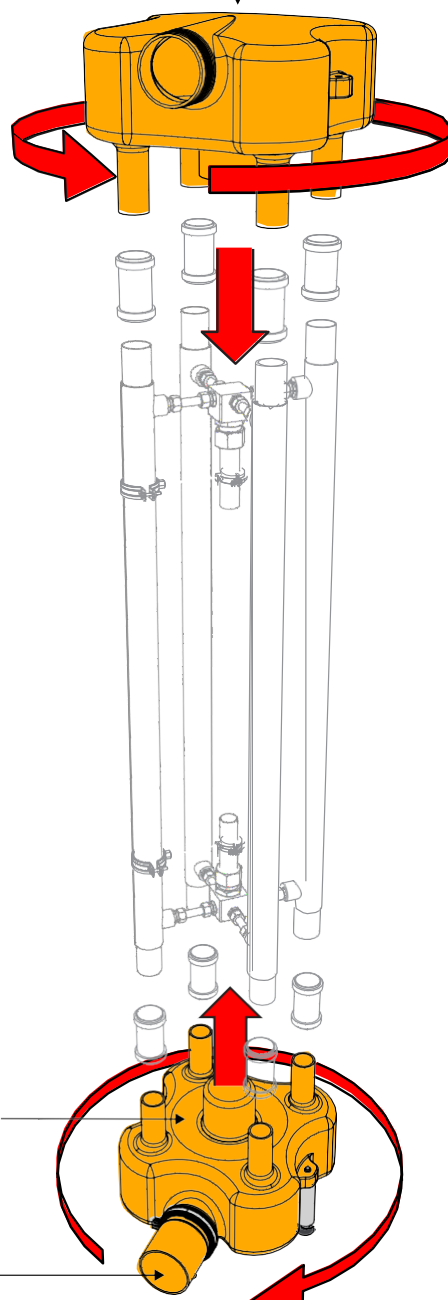
Centrální distribuční jednotku a centrální odtokovou jednotku lze namontovat ve 4 různých pozicích (viz obrázek níže).

Servisní otvor 4 pozice



Než začnete s montáží Multi, určete, kde chcete mít servisní otvor distribuční jednotky a kde chcete mít přípojku odtoku!

Centrální distribuční jednotka



Centrální odtoková jednotka

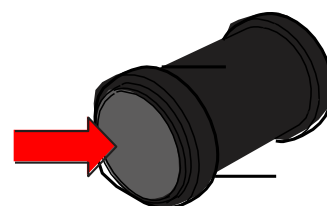
Přípojka odtoku

Postup montáže

Krok 1

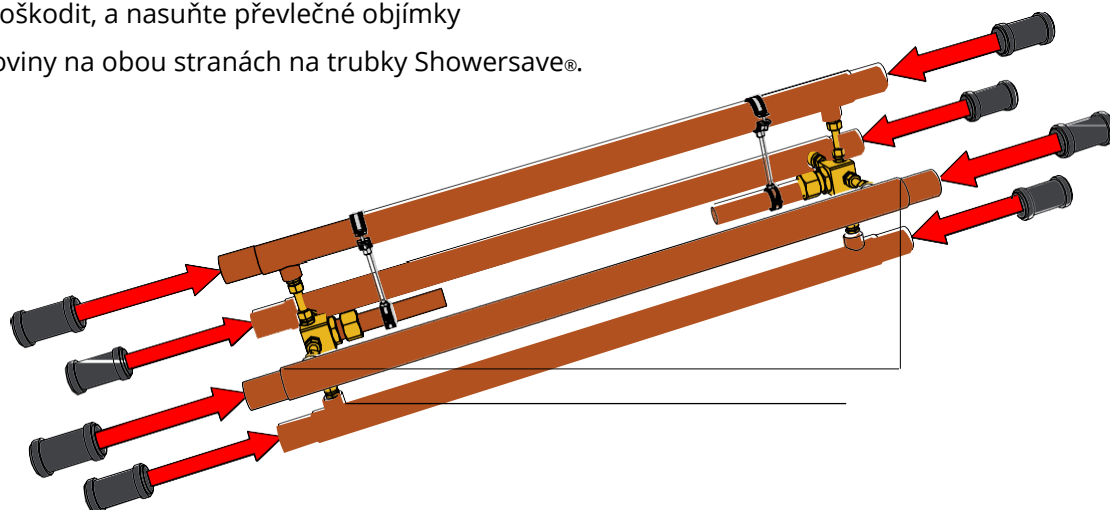
Potřete gumu na vnitřní straně převlečných objímek z obou stran trochou vazelíny bez obsahu kyselin.

vazelína
bez obsahu
kyselin



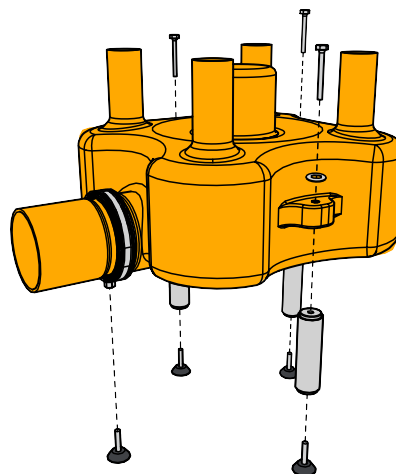
Krok 2

Položte jednotku Showersave® na pracovní plochu, zajistěte, aby se měděné trubky nemohly promáčknout nebo poškodit, a nasuňte převlečné objímky do poloviny na obou stranách na trubky Showersave®.



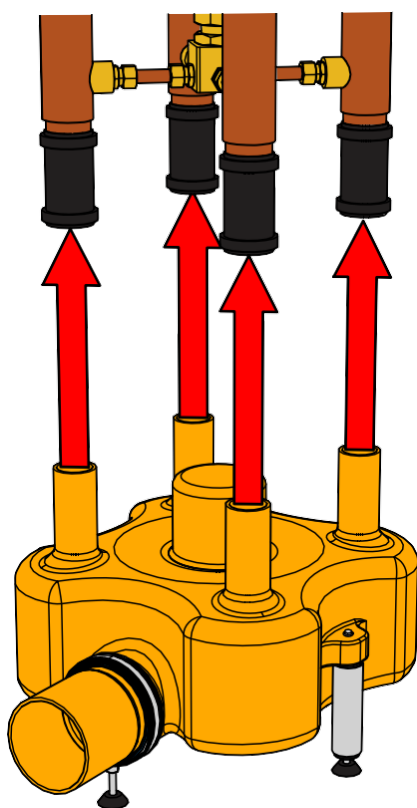
Krok 3

Přimontujte na odtokovou jednotku podpůrné nožky.



Krok 4

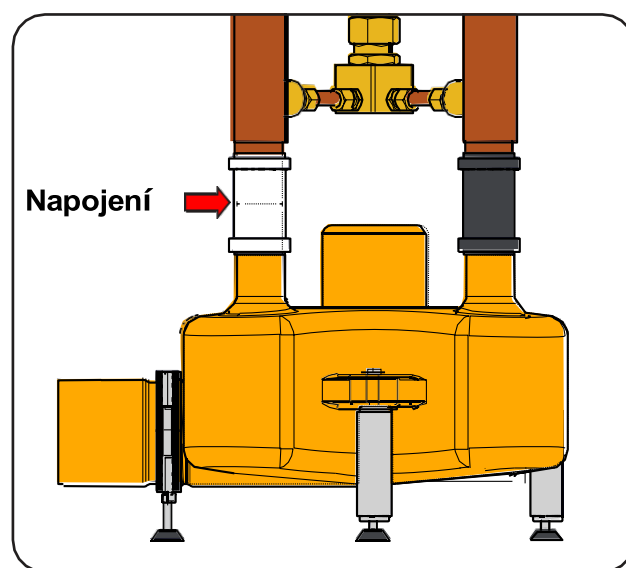
Podržte odtokovou jednotku tak, aby trubky předmontované jednotky Showersave® doléhaly přesně na přípojky odtokové jednotky. Nasuňte objímky trubek jednotky Showersave® na přípojky **(A)** (odtokové jednotky) tak, aby se trubky jednotky Showersave® dotýkaly oranžových přípojek. Dosuňte poté objímky tak, aby z poloviny přiléhaly na odtokovou jednotku a z druhé poloviny na předmontovanou jednotku Showersave® **(B)**.



A



Nebezpečí skřípnutí při montáži!



B

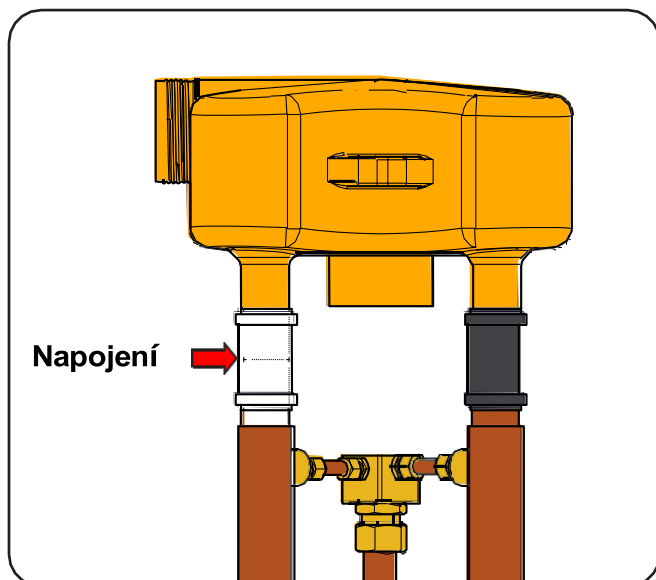
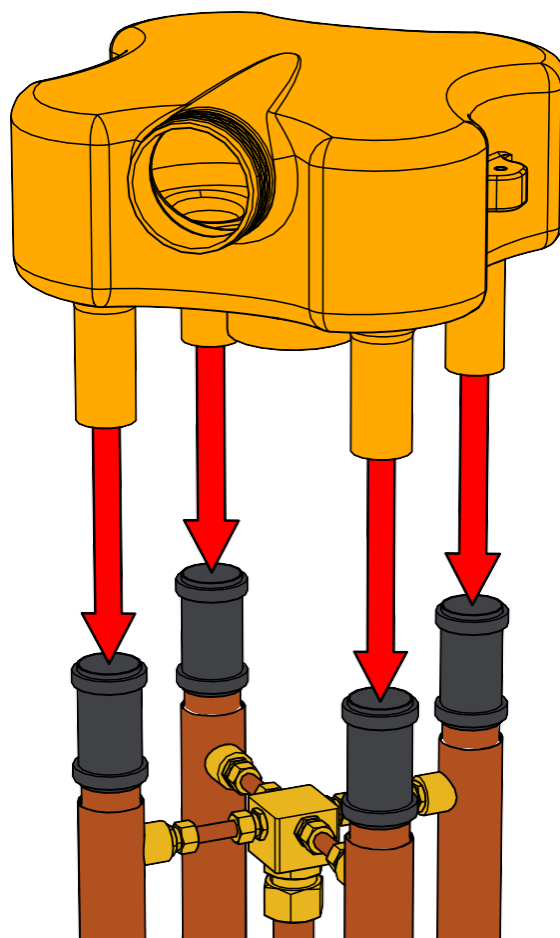


Krok 5

Stejným způsobem instalujte na předmontovanou jednotku Showersave® distribuční jednotku.

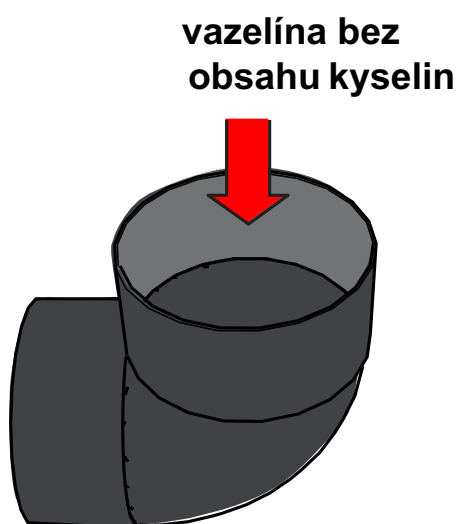
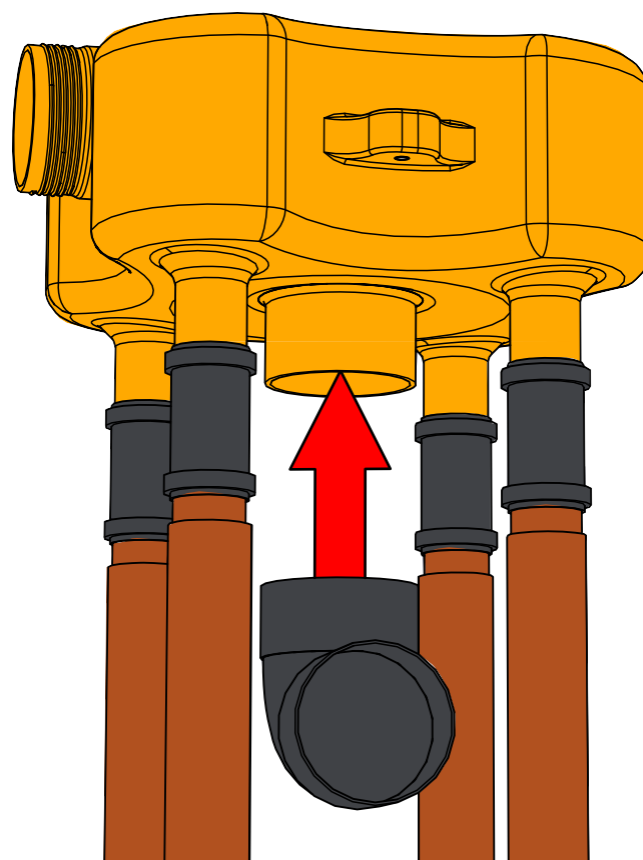


Nebezpečí skřípnutí při montáži!



Krok 6

Potřete gumu na 90stupňovém ohybu PP trochou vazelíny bez obsahu kyselin (A) a nasuňte jej, jak nejdál to půjde, na přípojku na spodní straně distribuční jednotky (B).

**A****B**



Krok 7

Multi II teď můžete postavit.



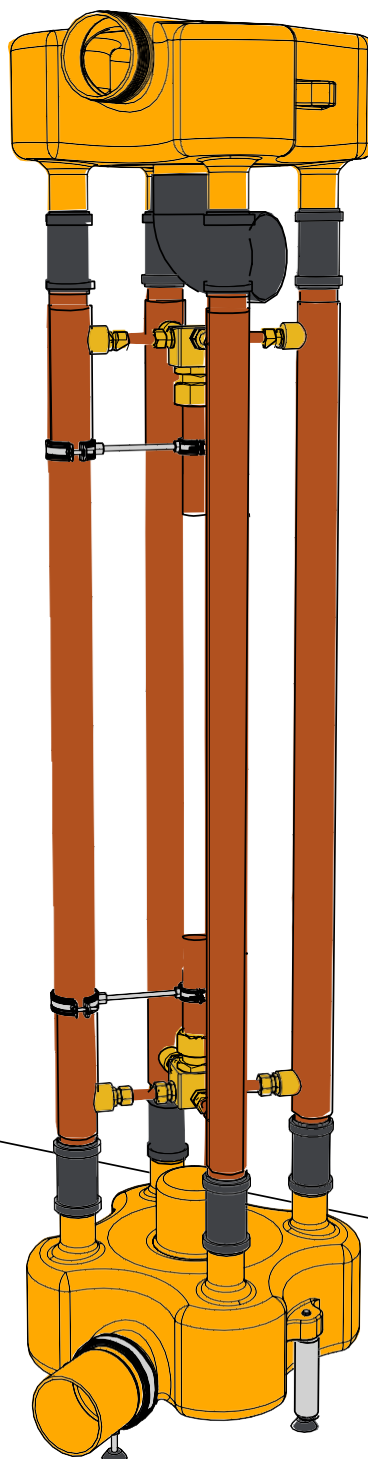
**Nebezpečí
skřípnutí při
montáži!**



Ostré okraje!



Multi je těžký a špatně se přenáší!

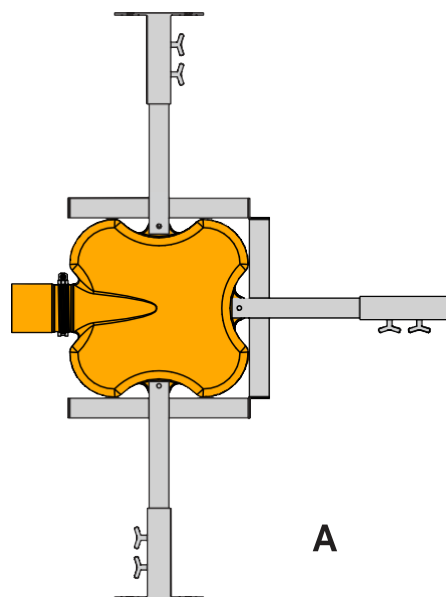
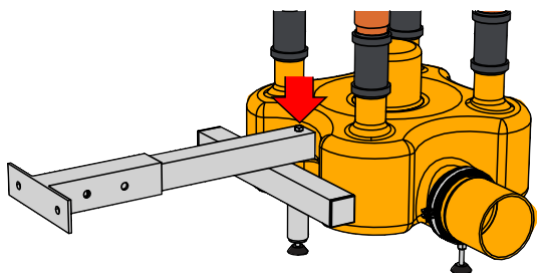


Krok 8

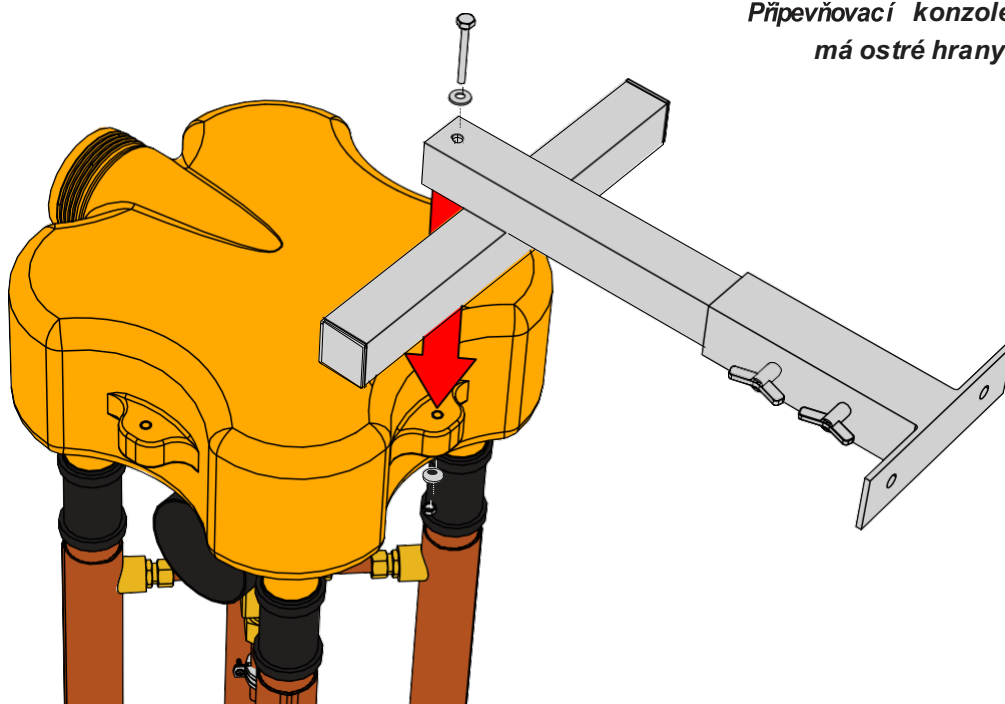
Namontujte na Multi přiložené přípevňovací konzole. Ty je možné instalovat na různá místa **(A)** jak na distribuční jednotku, tak na odtokovou jednotku.



Při upevnění dole na odtokovou jednotku musíte dát pozor, abyste použili delší šroub.

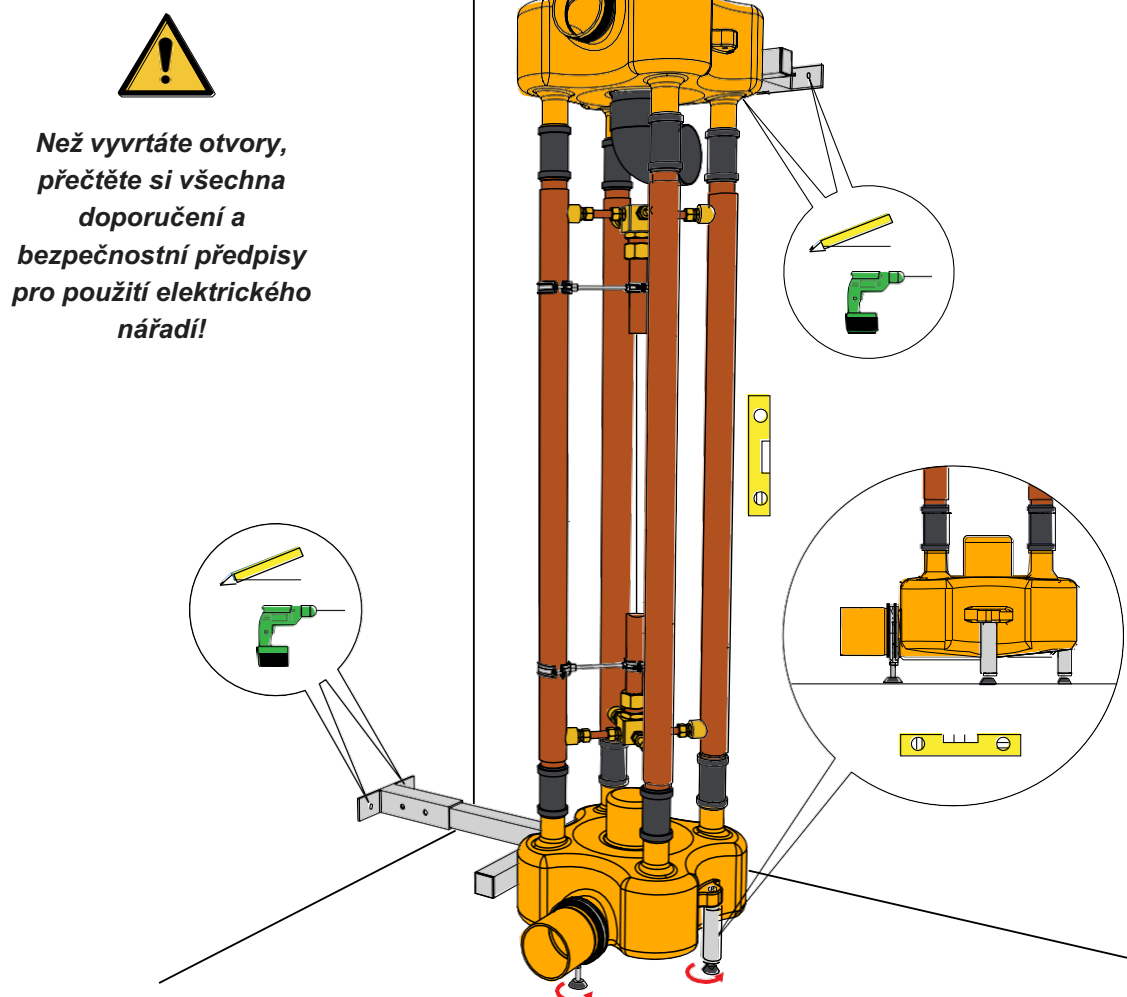


Přípevňovací konzole má ostré hrany!



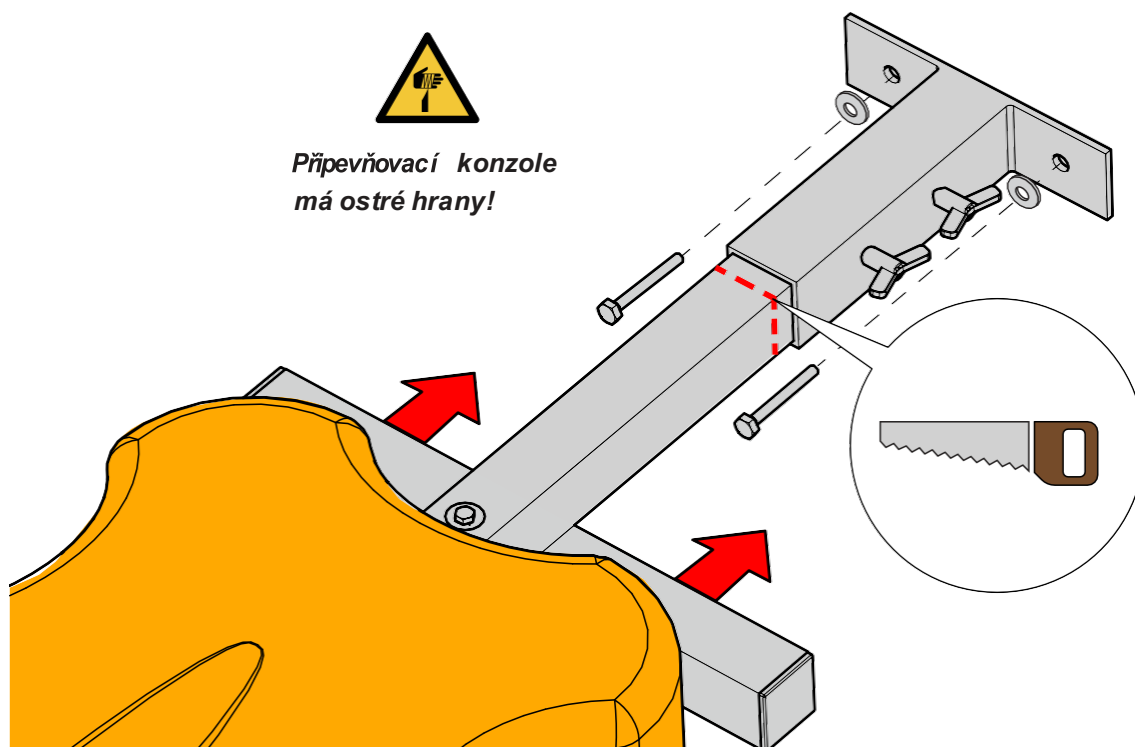
Krok 9

Přemístěte Multi na místo, kde jej chcete mít, vyrovnejte jej do vodorovné polohy pomocí nastavných nožek (tzn. jednotka Showersave musí stát vodorovně) a umístěte jej opatrně ke stavebnímu prvku, na který jej budete připevňovat. Nakreslete na tento prvek body připevnění a vyvrtejte otvory.



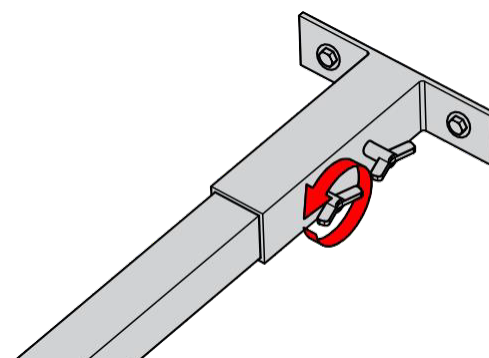
Krok 10

Nastavte připevňovací konzole na potřebnou vzdálenost od stavebního prvku. Nohy můžete případně zkrátit pilkou na železo. Připevňte montážní konzole k danému stavebnímu prvku průvlastkovými kotvami.



Krok 11

Umístěte Multi na určené místo, přesvědčte se, že stojí vodorovně, případně upravte otočné nožky naspodu a přišroubujte konzole křídlovými maticemi.



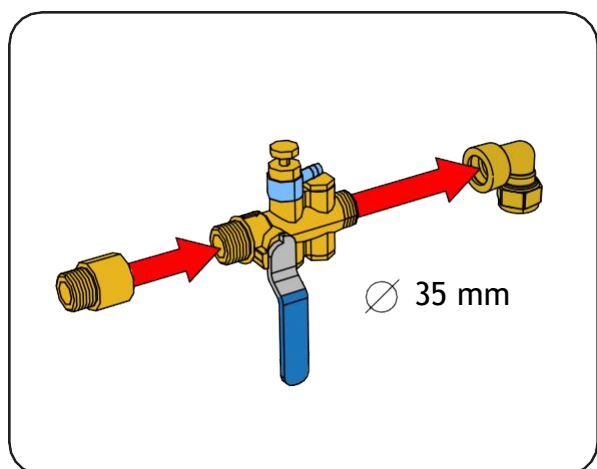


Krok 12

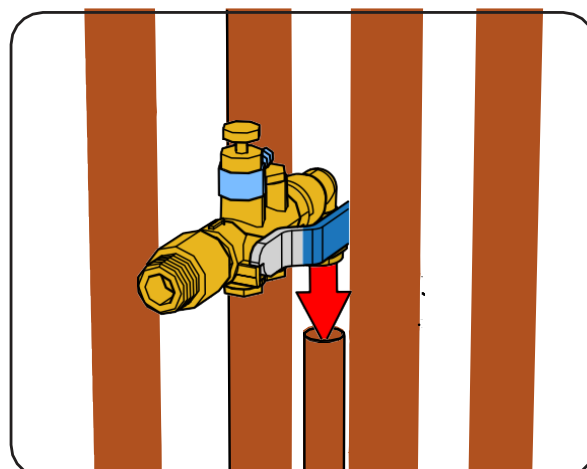
Na přípojnou stranu přívodu užitkové vody upevněte uzavírací ventil s ovladatelnou zpětnou klapkou (zabezpečení EA*).



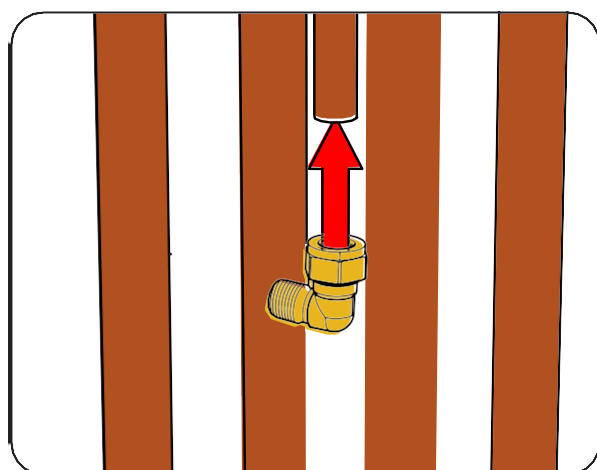
Přípojky mají ostré okraje!



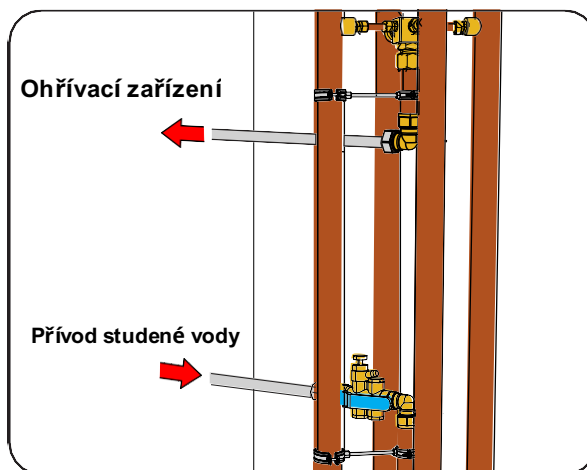
A. Namontujte kompresní šroubení* na zpětnou klapku*



B. Namontujte zpětnou klapku na přípojku přívodu užitkové vody



C. Namontujte kompresní šroubení* na přípojku předehřáté užitkové vody



Připojte Multi k přívodu studené vody a ohřívacímu zařízení

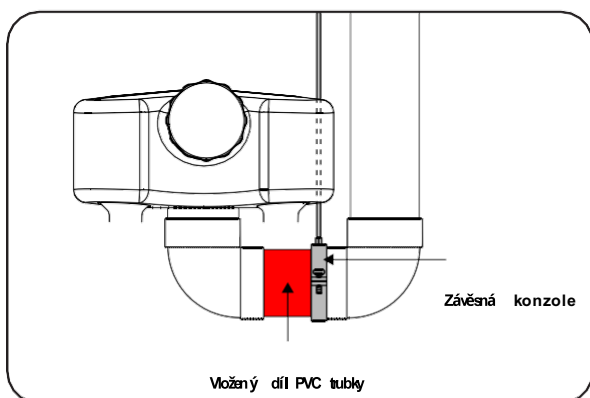
*Není součástí balení

Krok 13

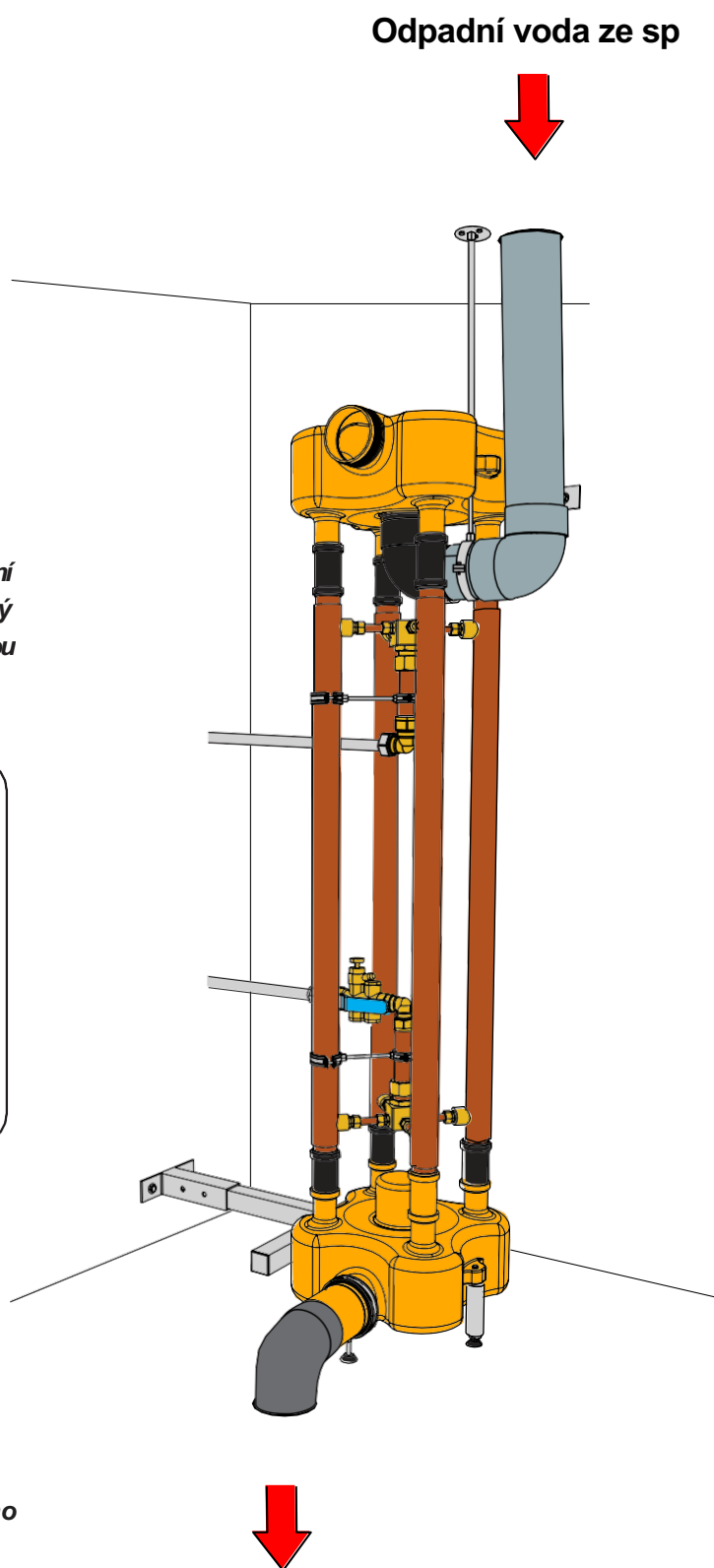
Připojte Multi k odtoku ze sprch a ke kanalizaci.



Přípojka na převlečné objímce přítoku odpadní vody musí být namontovaná bez pnutí. Vložený díl musí být co nejkratší a podepřený závěsnou konzolí!

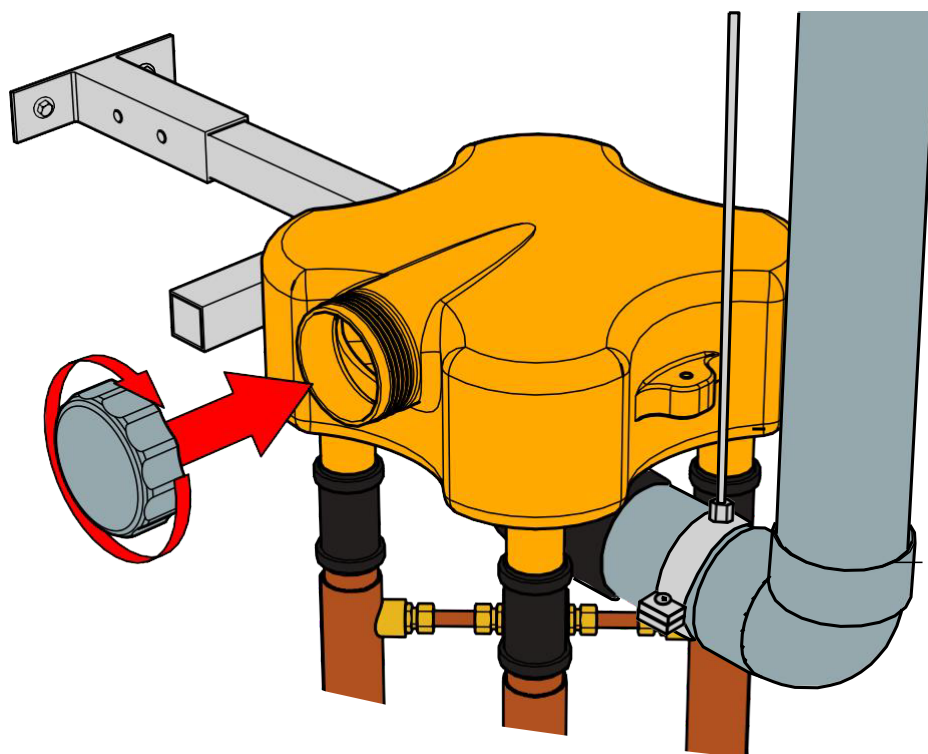


Pozor! Na samotný přístroj Multi nesmíte nic věšet ani montovat. Potrubí odpadní vody a užitkové vody musí být na Multi namontováno bez pnutí!

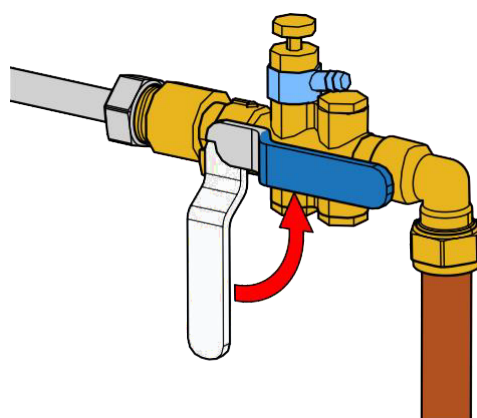


Krok 14

Poté, co je vše zapojeno, můžete instalovat uzávěr.



*Poté, co je uzávěr úplně zavřený,
je možné otevřít ventil*



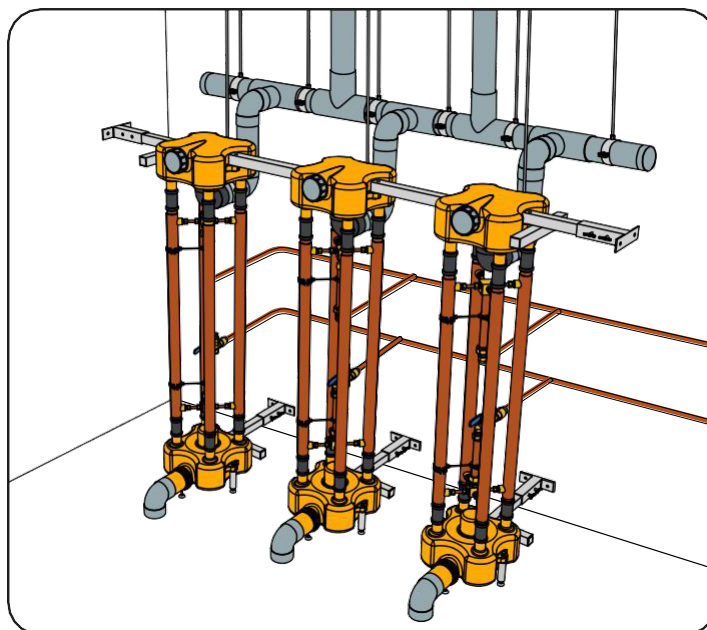
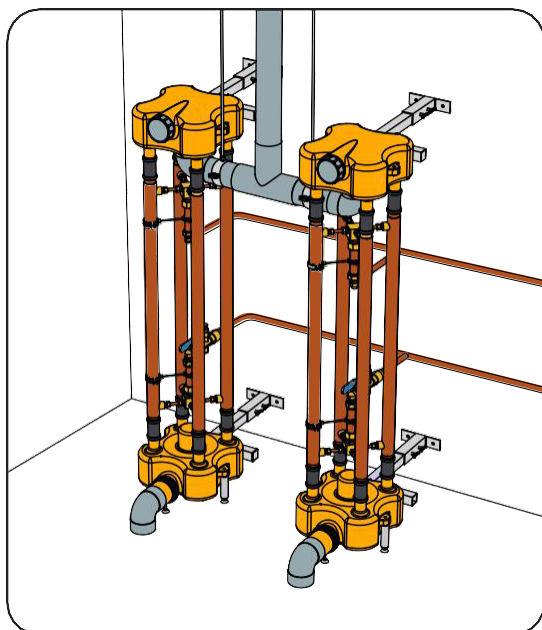
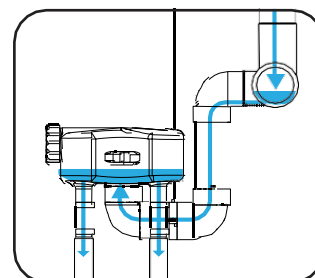
Více jednotek Multi

Pokud nepostačuje jeden přístroj Multi vzhledem k vysoké spotřebě kohoutkové vody, je možné za sebe zapojit několik jednotek Multi. Jednotky Multi lze v tom případě propojit pomocnými PVC potrubními díly, jak je zobrazeno níže.

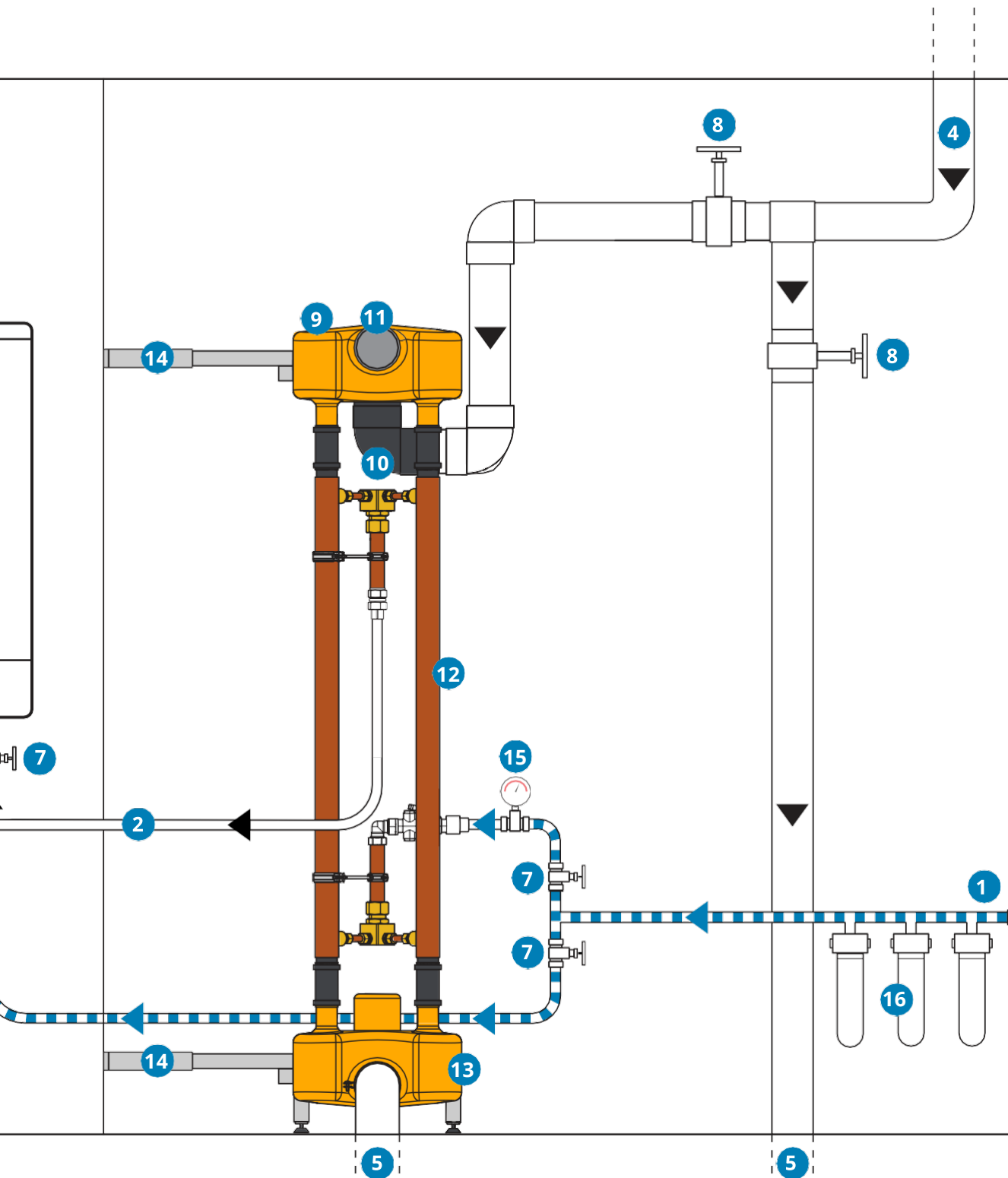
Pozor! Přívod a odvod vody **nesmí nikdy** viset na jednotkách Multi. Musí být namontovány zcela bez pnutí! Pokud tomu tak není, může dojít ke škodám způsobeným vodou nebo se může Multi II nenávratně poškodit.



Pomocné potrubní díly musí být instalovány po straně odtokové trubky, aby voda protékala současně jednotkou Multi (viz obrázek vedle)!



Upozornění: Pokud zapojujete více jednotek Multi, musí průměr trubky přívodu užitkové vody odpovídat požadovanému průtoku!



Schéma

- 1 Přívod stud
- 2 Předehřátá
- 3 Horká voda
- 4 Šedá voda
- 5 Odtok
- 6 bojler / zás
- 7 Uzávěr - zp
- 8 Uzávěr
- 9 Distribuční
- 10 Přelevňná c
- 11 Uzávěr
- 12 Výměník te
- 13 Sběrná jed
- 14 Montážní k
- 15 Teploměr (
- 16 Vodní filtr
- 17 Teplá voda
- 18 Oběhové č

Všechny nezabo
tečkované díly n

Záruka a pozáruční servis

Záruční doba

Firma KONCEPT EKOTECH s.r.o. poskytuje záruku na prodávané produkty po dobu dvou let od data prodeje koncovému uživateli. Produkty jsou u výrobce řádně testovány a zkušeny a odpovídají příslušným evropským standardům a normám.

Firma KONCEPT EKOTECH s.r.o. se zavazuje vyřídit reklamaci vadného zboží za dále uvedených podmínek.

Hlášení reklamace

V případě záruční reklamace je potřeba uplatňovat nárok na vyřízení reklamace v místě, kde byl výrobek (produkt) zakoupen, popř. servis nahlásit písemně - vyplnit Reklamační a servisní protokol „RSP“ na www.koncept-ekotech.com v sekci SERVIS, nebo mailem na adresu: info@koncept-ekotech.com, kde je požadavek zaevidován a předán k vyřízení technickému oddělení firmy KONCEPT EKOTECH s.r.o.

Mechanické poškození a neúplnost výrobku

Kupující je povinen zboží při převzetí od prodávajícího či od dopravce co nejdříve prohlédnout. Případné nedostatky musí při osobním odběru neprodleně oznámit prodávajícímu. Jestliže zákazník zjistí nesrovnalosti v počtu kusů případně poškození obalů při doručení zboží dopravcem, musí reklamaci uplatnit u dopravce. Na jiným způsobem uplatněnou reklamaci mechanického poškození či nekompletnosti výrobku nebude brán zřetel.

Způsob reklamace

Zákazník reklamuje zboží na základě nákupního dokladu (faktura + dodací list + záruční list). Závada musí být specifikována co nejpřesněji (v RSP), doloženy musí být případné předchozí opravy, mající vliv na záruku. Pokud zákazník nesplní tyto podmínky, nelze reklamaci řešit výměnou za jiné zboží nebo odstoupením od smlouvy.

Pokud zákazník reklamuje zboží osobně, je předpokládáno, že opravené zboží opět osobně vyzvedne. Pokud si přeje opravené zboží zaslat poštou, je povinen to uvést při uplatnění reklamace. Jestliže je vadné zboží zasláno poštou, je opravené či vyměněné zboží zasláno zpět rovněž poštou. Dopravné na reklamaci hradí zákazník, dopravné zpět hradí firma KONCEPT EKOTECH s.r.o.



Odstranění vady

V době záruky zajistí firma KONCEPT EKOTECH s.r.o. nebo pověřená servisní organizace odstranění poruchy výrobku, způsobené výrobní vadou nebo vadným materiálem tak, aby mohl být výrobek opět řádně používán. Firma KONCEPT EKOTECH s.r.o. si vyhrazuje právo vyřídit reklamaci buď opravou vadného produktu nebo náhradou vadného produktu produktem stejných nebo lepších technických parametrů nebo poskytnutím finanční náhrady s přihlédnutím k aktuální ceně produktu.

Náhrada za neoprávněnou reklamaci

Pokud bylo při opravě zjištěno, že závada vznikla způsobem, který je vyloučen ze záručních oprav nebo pokud se závada na výrobku neprojeví, je reklamující strana povinna uhradit firmě KONCEPT EKOTECH s.r.o., případně pověřené servisní organizaci náklady spojené s testováním a manipulací.

Zánik záruky

Oprávnění na záruční opravu zaniká v případě, že k závadě došlo mechanickým poškozením výrobku, provozováním výrobku v prostředí nebo způsobem, který neodpovídá podmínkám uvedeným v příslušném návodu pro obsluhu a servis nebo byl-li proveden zásah do výrobku jinou než oprávněnou osobou (technik servisní organizace). Ze záruky jsou také vyjmuty vady způsobené živelnou pohromou.

Ostatní podmínky

Reklamace vad a záruční servis se dále řídí dalšími ustanoveními Občanského zákoníku a Zákona na ochranu spotřebitele České republiky.

Koncept ekotech s.r.o., Letohradská 54, 170 00 Praha 7, tel. 234 706 311