



WAStech

konceptekotech

tel.: 234 706 311, fax: 234 706 300
e-mail: info.cz@koncept-ekotech.com
www.koncept-ekotech.com

Návod na montáž, obsluhu a údržbu



ZYPHO iZi

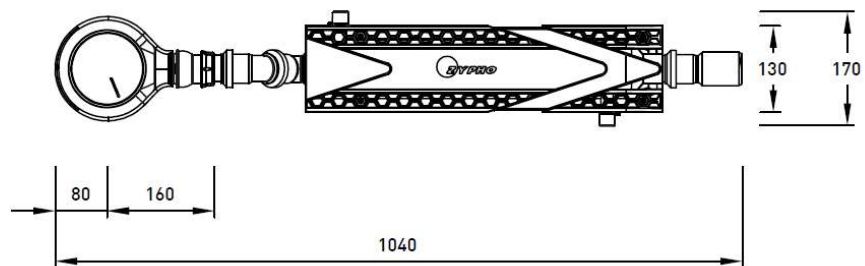
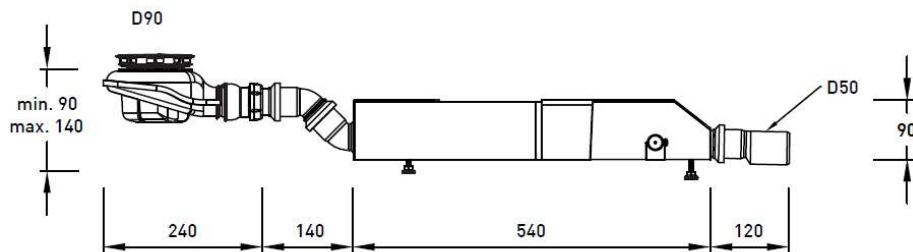
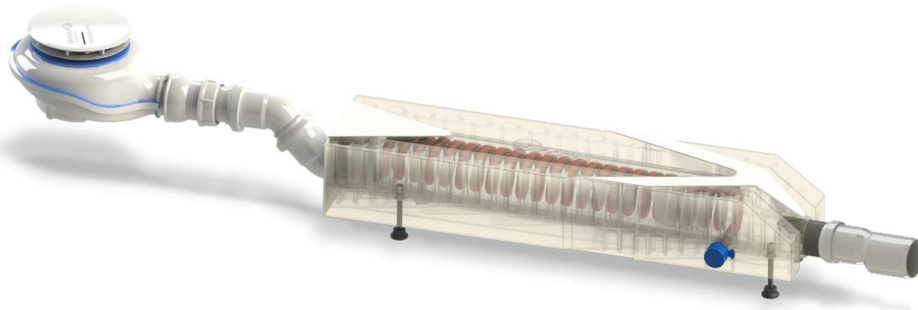
individuální výměník pro rekuperaci energie
z odpadní vody ze sprchy

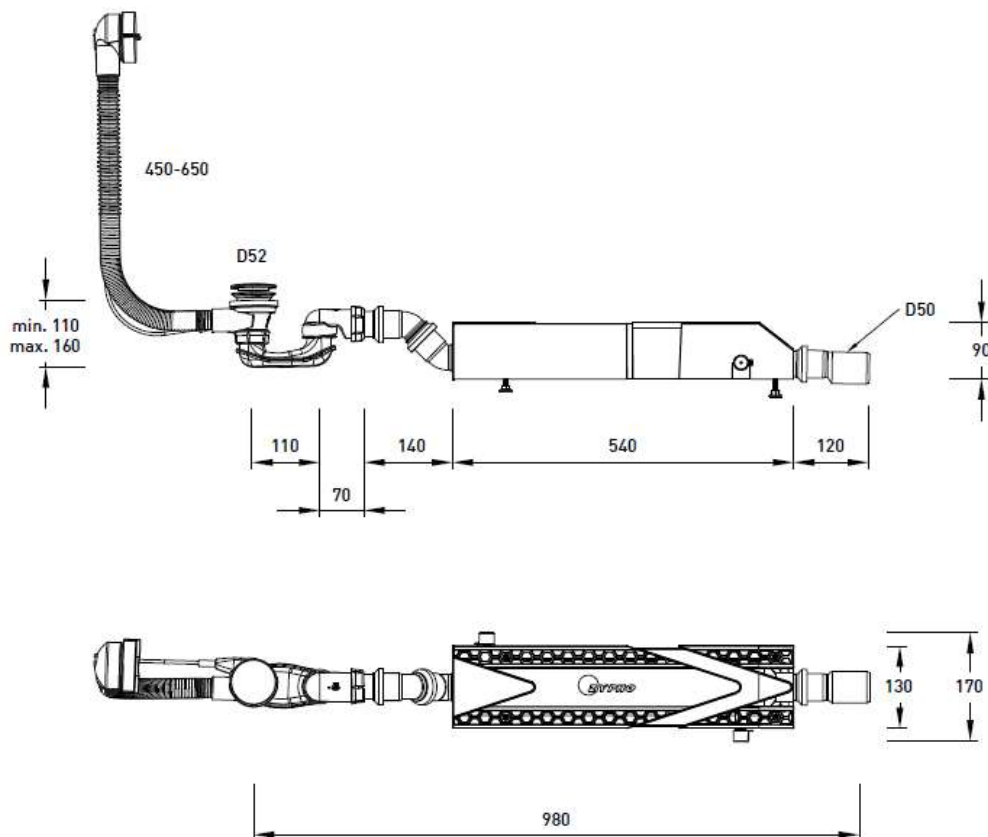


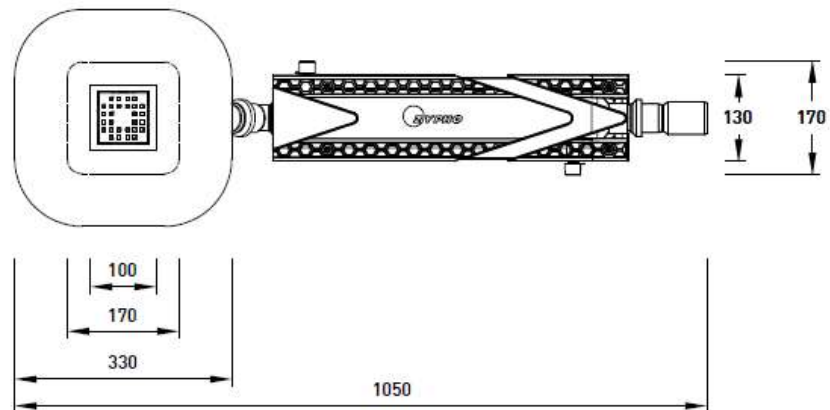
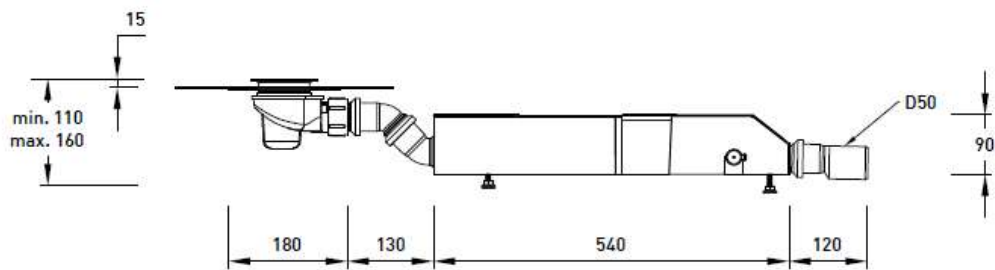
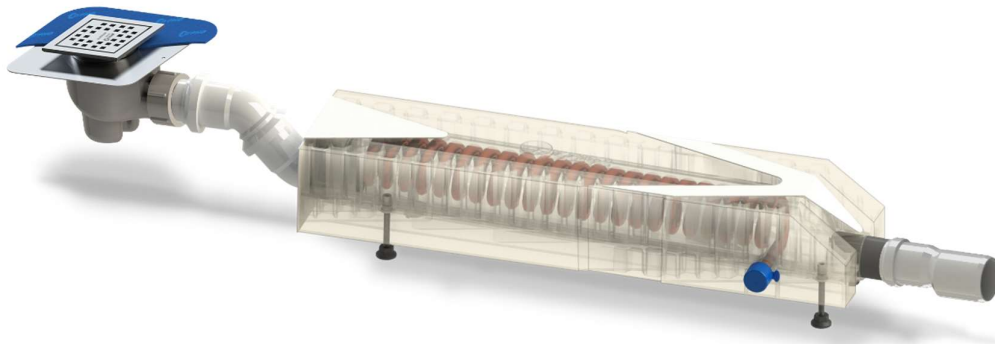


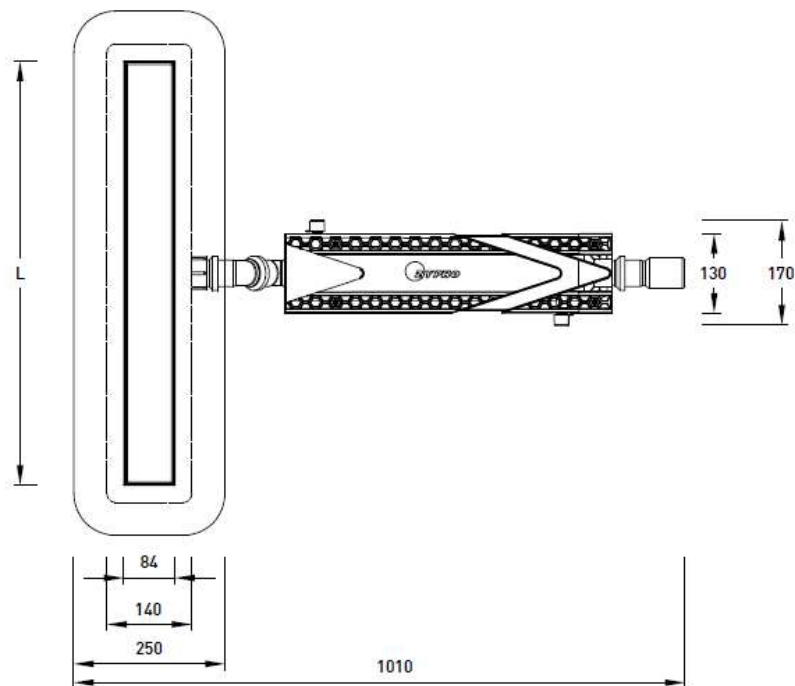
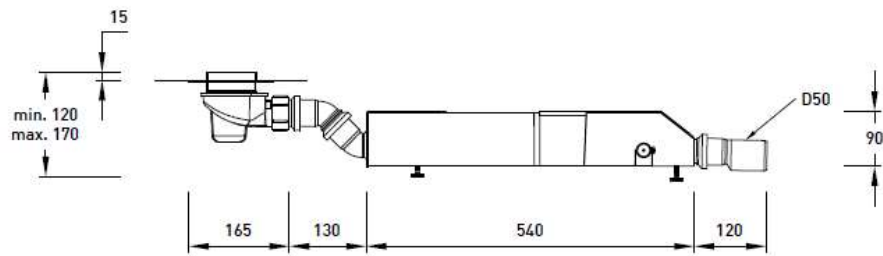
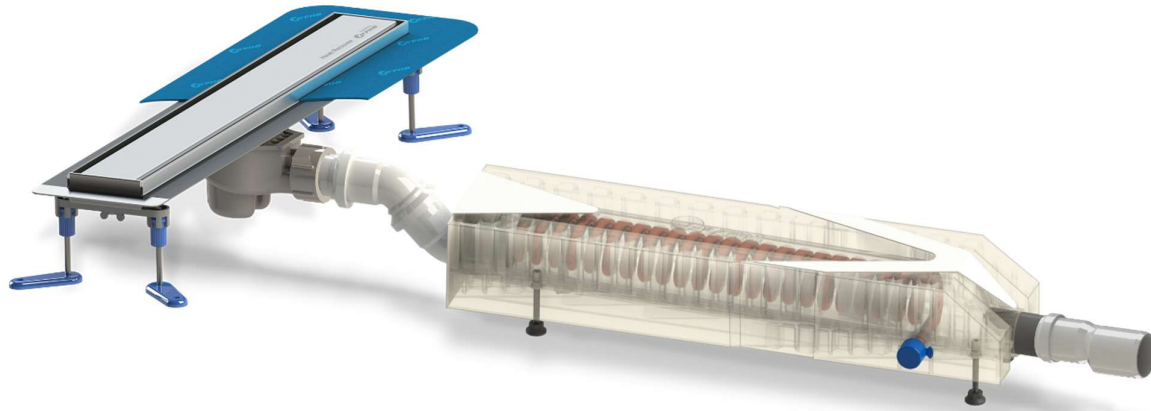
Popis:

Výměník ZYPHO iZi slouží k rekuperaci tepelné energie z odpadní vody ze sprchy. Je dodáván samostatně nebo v sestavách s odpadní armaturou pro instalaci pod sprchovou vaničkou, pod vanou, s vpustí nebo líniovým žlabem.









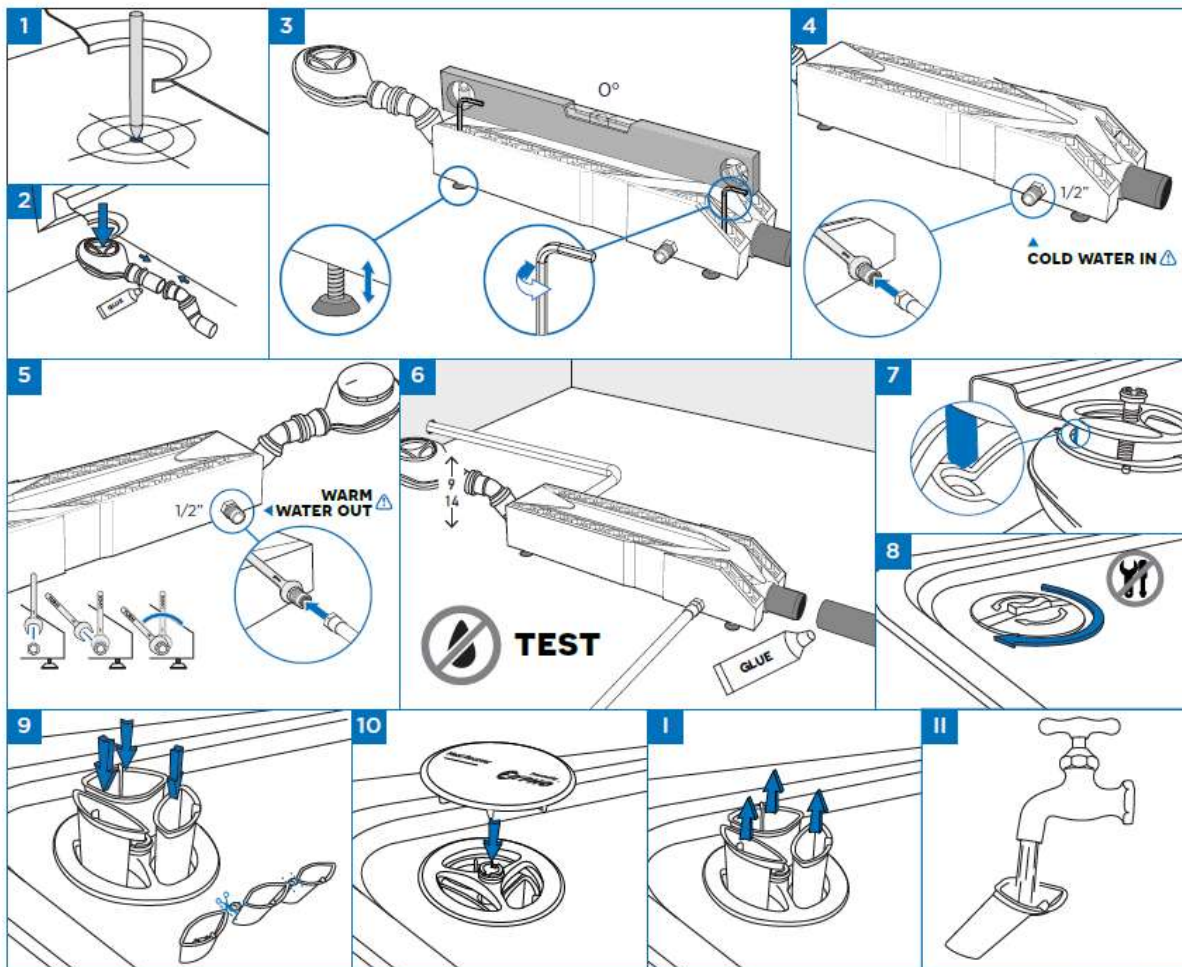


Parametry

doporučený rozsah teplot	0–60°C
maximální tlak vody	0,6 MPa
tlaková ztráta 12,5 L/ min	0,07 MPa
maximální průtok sprchy	25 L/min
těleso výměníku	měď
plášť výměníku	ABS
váha netto (výměník)	5 kg

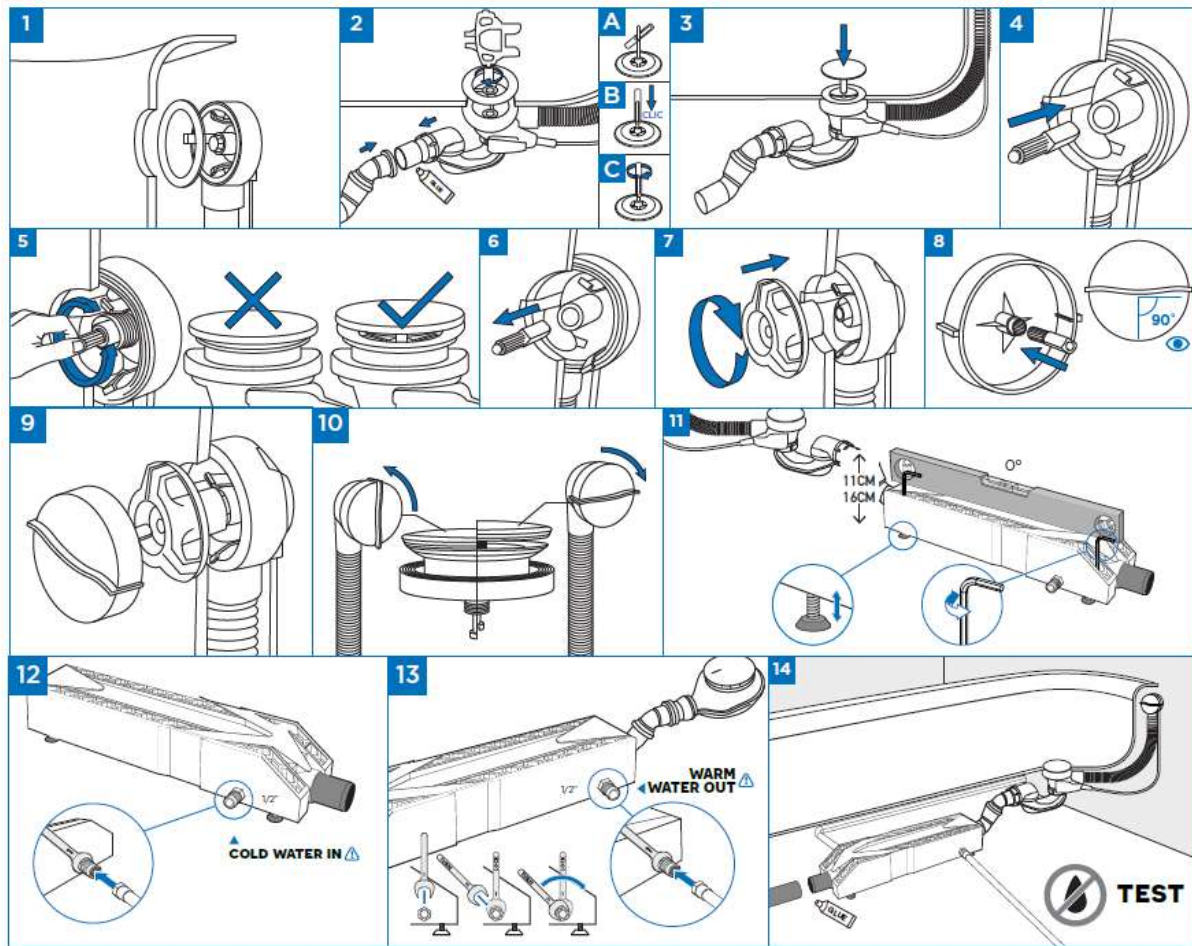


Instalace – pod sprchovou vaničku:



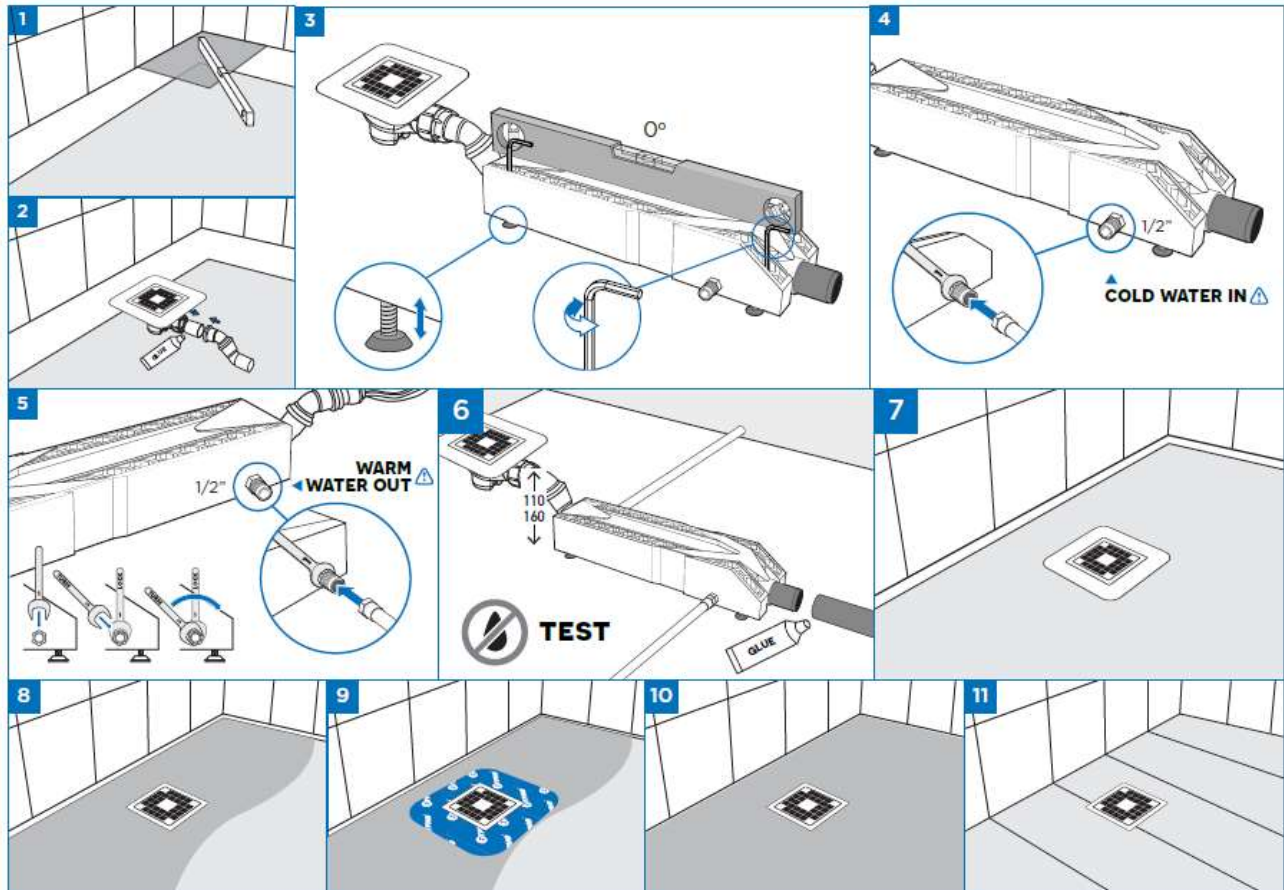


Instalace – pod vanu:



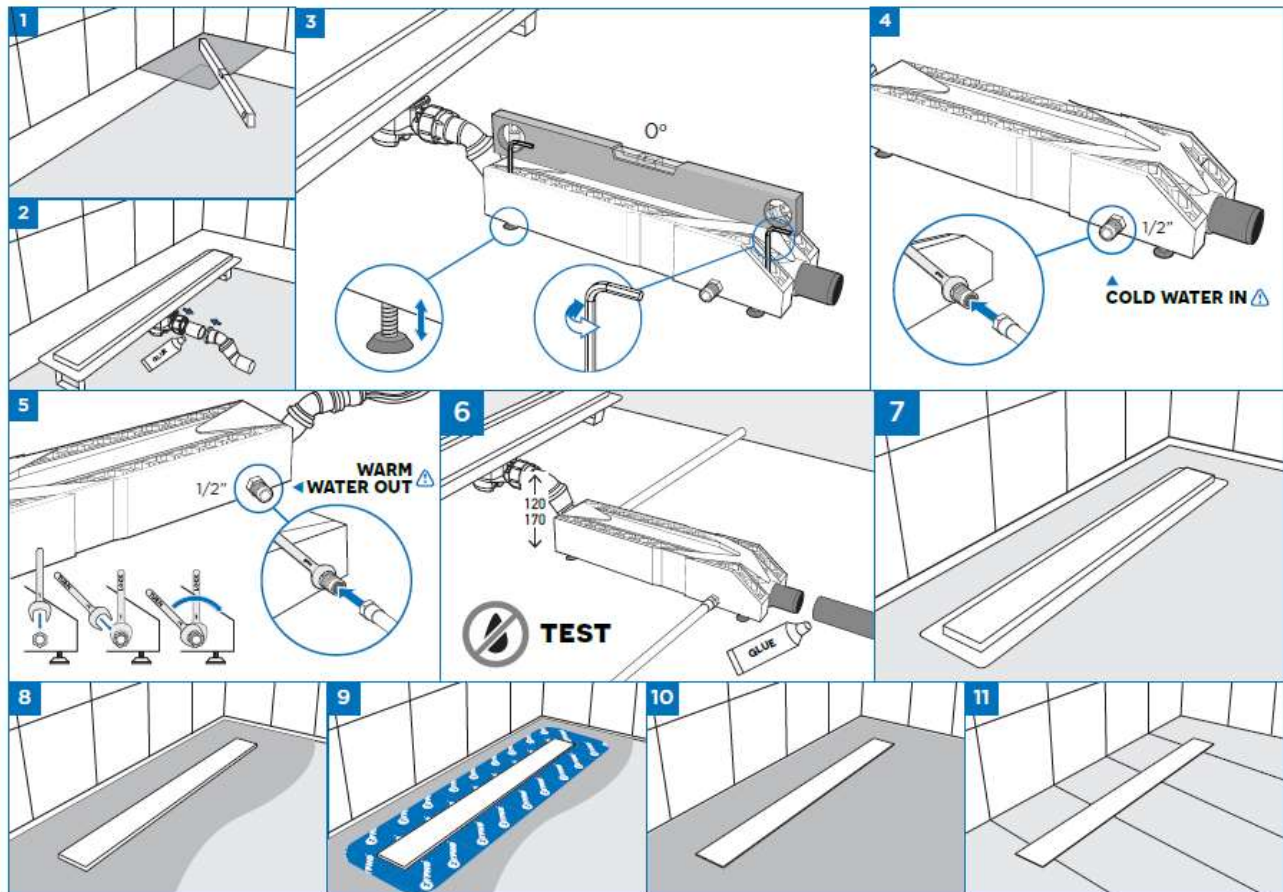


Instalace – s vpustí:





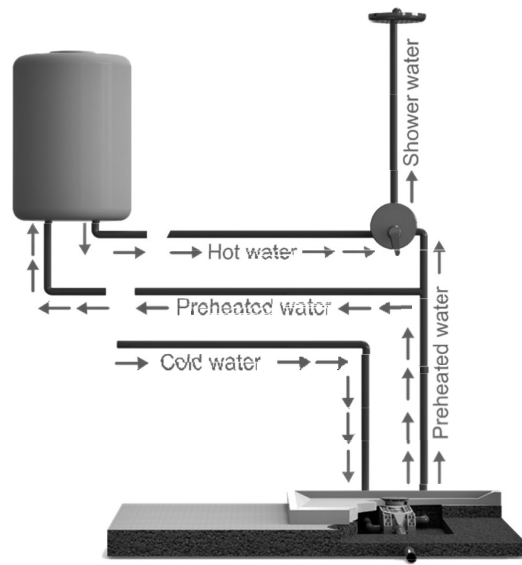
Instalace – s líniovým žlabem:



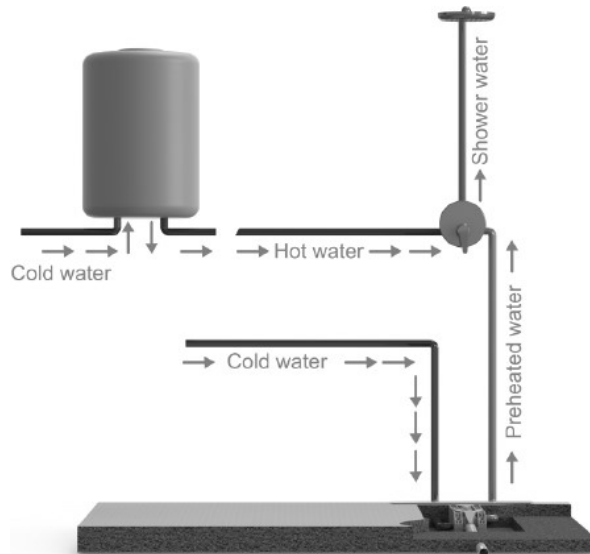


Instalace – vřazení do systému:

Varianta A

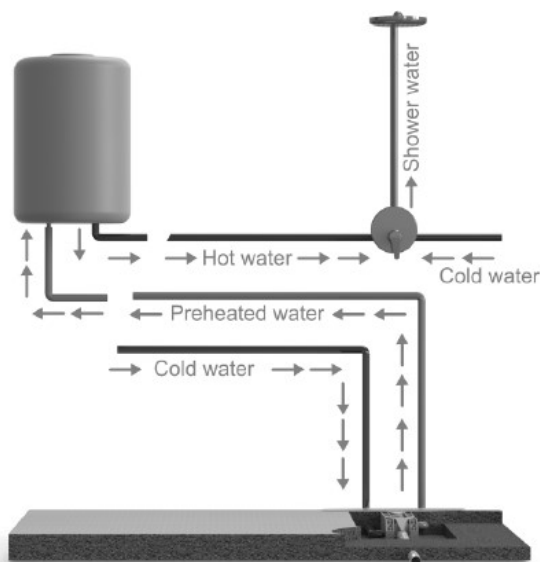


Varianta B





Varianta C



Servis:

Údržba výměníku se neliší od běžné údržby odpadů ze sprchových vaniček nebo koutů. Věnujte proto pozornost pravidelnému čištění vtoku do výměníku vč. odstraňování vlasů. Pro zajištění dlouhodobé vysoké účinnosti doporučujeme v pravidelných periodách proplach běžným prostředkem pro čištění odpadů. Pro odstranění možných úsad mýdla/ šamponu z měděného povrchu výměníku lze použít kartáč na pružné struně a následně výměník propláchnout horkou vodou.

Pro spolehlivý provoz a případné uznání záruky je nezbytné provozovat výměník v uvedených limitech tlaků a teplot a s použitím všech dodaných komponentů.



Záruka a pozáruční servis

Záruční doba

Firma KONCEPT EKOTECH s.r.o. poskytuje záruku na prodávané produkty po dobu dvou let od data prodeje koncovému uživateli. Produkty jsou u výrobce řádně testovány a zkoušeny a odpovídají příslušným evropským standardům a normám.

Firma KONCEPT EKOTECH s.r.o. se zavazuje vyřídit reklamaci vadného zboží za dále uvedených podmínek.

Hlášení reklamace

V případě záruční reklamace je potřeba uplatňovat nárok na vyřízení reklamace v místě, kde byl výrobek (produkt) zakoupen, popř. servis nahlásit písemně – vyplnit Reklamační a servisní protokol „RSP“ na www.koncept-ekotech.com v sekci SERVIS, nebo mailem na adresu: info@koncept-ekotech.com, kde je požadavek zaevidován a předán k vyřízení technickému oddělení firmy KONCEPT EKOTECH s.r.o.

Mechanické poškození a neúplnost výrobku

Kupující je povinen zboží při převzetí od prodávajícího či od dopravce co nejdříve prohlédnout. Případné nedostatky musí při osobním odběru neprodleně oznámit prodávajícímu. Jestliže zákazník zjistí nesrovnalosti v počtu kusů případně poškození obalů při doručení zboží dopravcem, musí reklamaci uplatnit u dopravce. Na jiným způsobem uplatněnou reklamaci mechanického poškození či nekompletnosti výrobku nebude brán zřetel.

Způsob reklamace

Zákazník reklamuje zboží na základě nákupního dokladu (faktura + dodací list + záruční list). Závada musí být specifikována co nejpřesněji (v RSP), doloženy musí být případné předchozí opravy, mající vliv na záruku. Pokud zákazník nesplní tyto podmínky, nelze reklamaci řešit výměnou za jiné zboží nebo odstoupením od smlouvy.

Pokud zákazník reklamuje zboží osobně, je předpokládáno, že opravené zboží opět osobně vyzvedne. Pokud si přeje opravené zboží zaslat poštou, je povinen to uvést při uplatnění reklamace. Jestliže je vadné zboží zasláno poštou, je opravené či vyměněné zboží zasláno zpět rovněž poštou. Dopravné na reklamaci hradí zákazník, dopravné zpět hradí firma KONCEPT EKOTECH s.r.o.



Odstranění vady

V době záruky zajistí firma KONCEPT EKOTECH s.r.o. nebo pověřená servisní organizace odstranění poruchy výrobku, způsobené výrobní vadou nebo vadným materiálem tak, aby mohl být výrobek opět řádně používán. Firma KONCEPT EKOTECH s.r.o. si vyhrazuje právo vyřídit reklamaci buď opravou vadného produktu nebo náhradou vadného produktu produktem stejných nebo lepších technických parametrů nebo poskytnutím finanční náhrady s přihlédnutím k aktuální ceně produktu.

Náhrada za neoprávněnou reklamaci

Pokud bylo při opravě zjištěno, že závada vznikla způsobem, který je vyloučen ze záručních oprav nebo pokud se závada na výrobku neprojeví, je reklamující strana povinna uhradit firmě KONCEPT EKOTECH s.r.o., případně pověřené servisní organizaci náklady spojené s testováním a manipulací.

Zánik záruky

Oprávnění na záruční opravu zaniká v případě, že k závadě došlo mechanickým poškozením výrobku, provozováním výrobku v prostředí nebo způsobem, který neodpovídá podmínkám uvedeným v příslušném návodu pro obsluhu a servis nebo byl-li proveden zásah do výrobku jinou než oprávněnou osobou (technik servisní organizace). Ze záruky jsou také vyjmuty vady způsobené živelnou pohromou.

Ostatní podmínky

Reklamáce vad a záruční servis se dále řídí dalšími ustanoveními Občanského zákoníku a Zákona na ochranu spotřebitele České republiky.

Koncept ekotech s.r.o., Letohradská 54, 170 00 Praha 7, tel. 234 706 311