



WAStech

konceptekotech

tel.: +420 234 706 311
e-mail: info@koncept-ekotech.com
www.koncept-ekotech.com

Návod na montáž, obsluhu a údržbu

 **GREENLIFE GWI 1.3 - 1000**
jednotka na recyklaci šedé vody





Popis



Zařízení pro recyklaci šedé vody je určeno pouze pro zpracování a recyklaci odpadních vod (šedá voda), která byla pouze mírně kontaminovaná a která pochází ze sprch, umyvadel a van. Takto recyklovaná voda může být použita ke splachování toalety či k provozu pračky, je také vhodná pro zalévání zeleně a pro potřeby úklidu. Verze GWI 1.3-1000 má denní kapacitu pro úpravu šedé vody 1000 L, pročišťuje ji na úroveň 99,999 % a je v souladu s normou ČSN EN 16941-2.

Jakékoli jiné použití, než je uvedeno výše, není v souladu s použitím zařízení a výrobce/prodejce nenesou odpovědnost za jakékoli poškození, vyplývající z takového použití!

Úprava vysoce kontaminované odpadní vody z toalet, kuchyně či pračky nedosáhne požadované jakosti a způsobí poškození membrán.

Velmi alkalické čisticí prostředky (saponáty, které obsahují chlór atd.) emulzní barvy, laky, barvy na vlasy, oleje a tuky zhoršují výkon membrány a kvalitu vyčištěné vody a proto je nutno je vyloučit. Především tuky a oleje mohou způsobit nevratné poškození membrány. Membrána bude zničena, pokud vyschne.

Při provádění prací na zařízení úpravy šedé vody, musí být všechny síťové zástrčky viditelně odpojeny a zajištěny tak, aby nemohly být znovu náhodně zapojeny. Potrubí úpravy šedé vody musí být větráno tak, aby vzduch vháněný do odpadních systému mohl být odvětrán přes ventilaci. Celé zařízení musí být chráněno vhodným jističem proti zkratu.



Přepad zařízení pro recyklaci šedé vody musí být vybaveno zápachovou uzávěrou. To lze provést pomocí U-ohybu a zakřivených částí odpadního potrubí.

Je třeba brát v úvahu nebezpečí zpětného vzduť kanalizačního systému. V případě zpětného toku v závislosti na místě instalace je nutné zajistit, aby se voda z kanalizace nedostala do zařízení pro recyklaci šedé vody.

V případě, že šedá voda nemůže téct do systému prostřednictvím gravitace, je nutné použít jako dovýbavu čerpadlo.

Veškeré potrubí, výtokové armatury a ostatní odběrná místa užitkové vody musí být trvale označena štítky „Voda není pitná“.

Požadovaná výška stropu na místě instalace zařízení pro recyklaci šedé vody by měla být alespoň o 800 mm větší, než je horní hrana nádrže. Místo instalace musí být mrazuvzdorné, suché, odolné proti povětrnostním vlivům a dobře větrané.

Zařízení musí být instalováno na rovné a zesílené ploše, odpovídající velikosti a hmotnosti zařízení. Nosnost základní vrstvy instalačního prostoru zařízení musí být adekvátně upravena pro kompletně naplněné nádrže včetně vhodných tlumících prvků. Max. váha plných nádrží je cca 3.395 kg. Instalační prostor musí mít odtok.

Použití vodoměru není povinné. Doporučujeme jej však vřadit do potrubí jak užitkové vody, tak doplňující pitné vody. To usnadní výpočet dosažených úspor.

Potrubí doplňující pitné vody musí být v souladu s normou ČSN EN 1717.

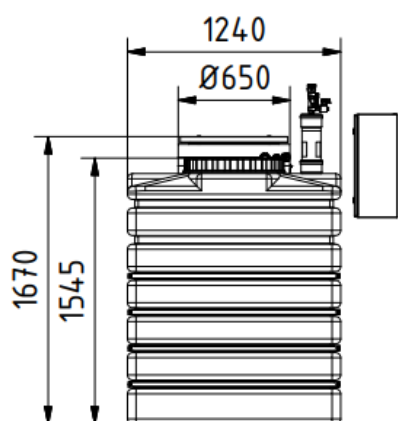
Uživatelé v jednotlivých domácnostech mají možnost zvolit, zda použijí užitkovou vodu či nikoliv. V obytném domě je používání užitkové vody k praní oblečení nabízeno jako volitelná výbava. Nájemce bytu musí být alternativně vybaven přípojkou pitné vody pro připojení k pračce.

Žádné chemické látky nebo přísady se nemohou používat k údržbě nebo čištění zařízení. Zpětný proplach membránového filtru může provádět pouze školený personál. Odběrná místa a potrubí užitkové vody, která nejsou nezámrazná, je třeba vypnout a vyprázdnit v dostatečném předstihu před poklesem teplot pod bod mrazu.

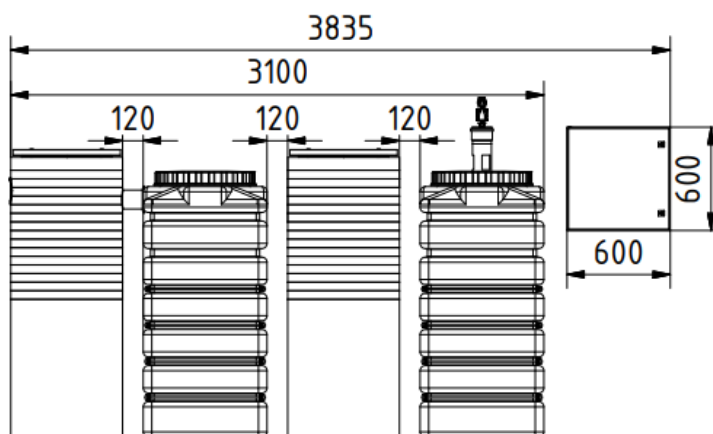
Pokud existuje riziko poškození při mrazu během montáže a skladování zařízení, je nutné zajistit, že budou všechna zařízení, čerpadla a potrubí zcela bez vody. V takovém případě musí být membrána filtru skladována odděleně a musí být uchovávána při 100% vlhkosti. V případě, že membránový filtr vyschne, bude nevratně poškozen.



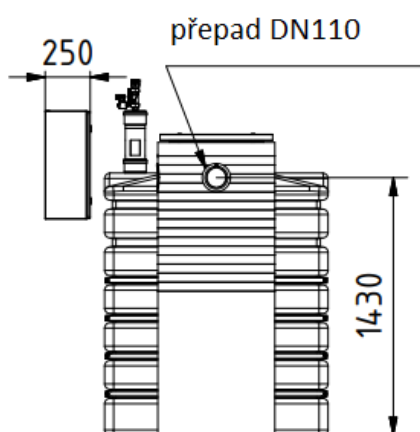
Funkce a ovládání zařízení



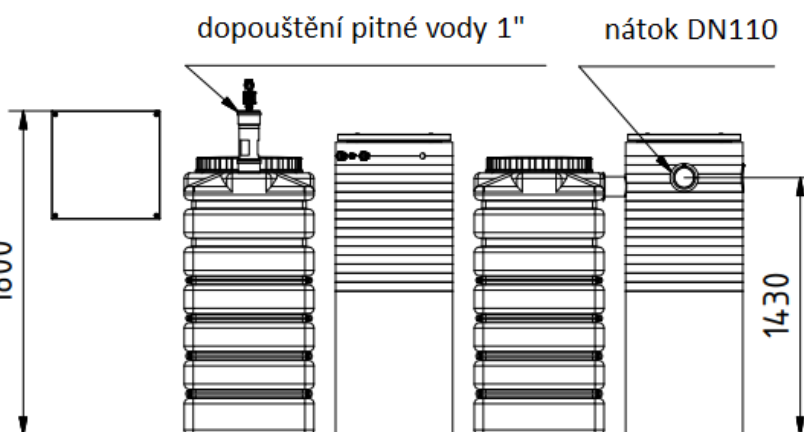
pohled zprava



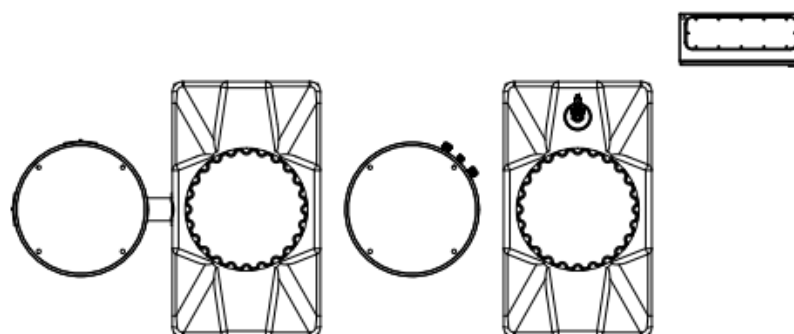
pohled zepředu



pohle zleva



pohled zezadu

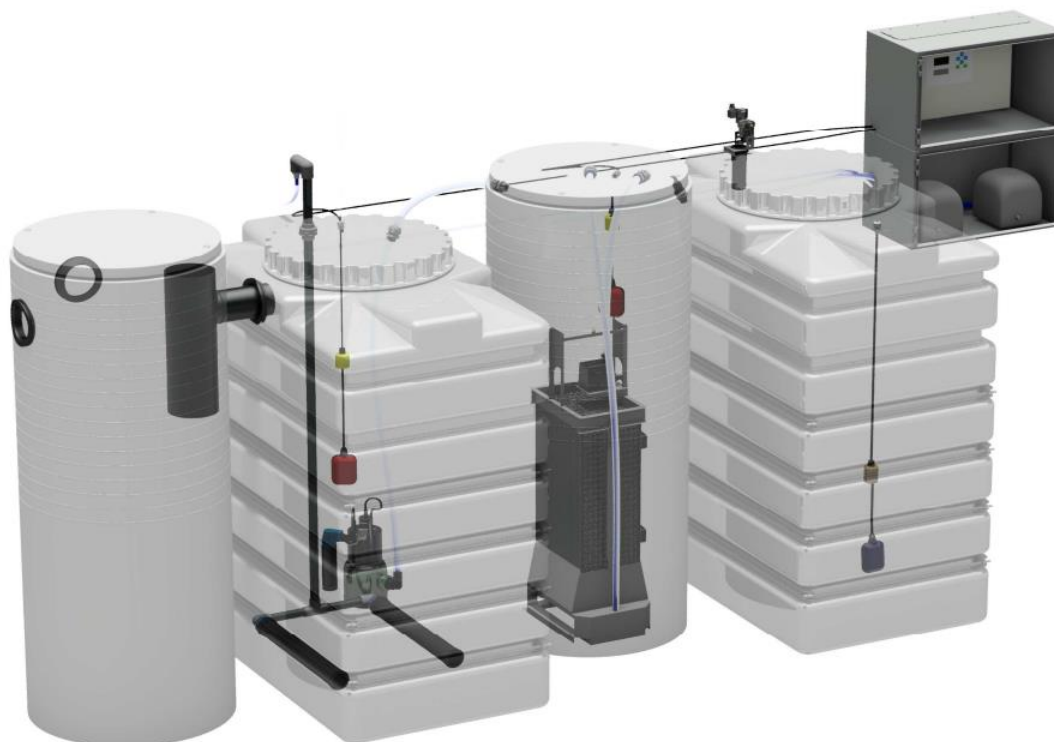


sedimentační
nádrž
500 L

filtrační
nádrž
500 L

provzdušňovací
nádrž
1000 L

akumulační
nádrž
1000 L





Objekt musí být vybaven dvěma potrubními systémy, sběrné potrubí s ventilací, které je odděleno od potrubí černé vody a které přivádí veškerou vodu ze sprch a van do zařízení pro recyklaci vody. Kromě toho je nutné zhotovit potrubí vody užitkové, které je odděleno od systému pitné vody a spojuje zařízení pro recyklaci šedé vody s odběrnými místy, jako jsou WC, pračka, zahradní kohout.

Nesmí existovat žádné spojení mezi pitnou vodou a užitkovou vodou. Zařízení pro recyklaci šedé vody musí být samostatně odvětrané. Zpravidla se tak děje přes střechu. Zařízení pro recyklaci šedé vody nesmí být připojeno k ventilačnímu systému černé vody.

Přitékající šedá voda gravitačně natéká do sedimentační nádrže. Zde dochází k sedimentaci nečistot, které jsou těžší než voda. Přepadem voda natéká do aerační nádrže, kde je intenzivně provzdušněna a čerpána do filtrační nádrže. Membránové filtry odfiltrují nečistoty a mikroorganismy s účinností 99,999 %. Upravená voda je napouštěna do akumulární nádrže. V případě nedostatku šedé vody je automaticky dopouštěna pitná voda a může být připojena i voda dešťová. V případě poklesu tlaku vody v systému je pomocí čerpadla voda čerpána do spotřeby. Na výstupu úpravný je dávkovací stanice pro zabezpečení mikrobiální nezávadnosti upravené vody ve spotřebě. Případně lze připojit i pigment, který barví upravenou vodu mírně namodro. Úprava šedé vody, filtrace a doplňování pitné nebo dešťové vody jsou ovládány automaticky.

Výjimky a speciální případy

Výpadek proudu: Po výpadku elektrického proudu se zařízení pro recyklaci šedé vody automaticky zapne do normálního provozu.

Absence: Pokud nepřitéká šedá voda do systému, např. během nepřítomnosti, zařízení by mělo zůstat zapnuté k udržení ventilace. Potrubí doplňující pitnou vodu spolu s čerpadlem mohou být vypnuty. Nutno dodržet samostatné pokyny pro ně!

Otevření víka nádrže

Při otvírání víka nádrže, zejména u zařízení, které je umístěno venku, je třeba zajistit, aby žádné nečistoty, jako je písek nebo kameny nevnikly do nádrže. Z důvodu bezpečnosti musí být přítomna druhá osoba.

Zařízení musí být zcela odpojeno od napájení a zabezpečeno proti opětovnému náhodnému zapojení. Pro otevření víka nádrže, odšroubujte 2 nebo 4 šrouby z nerezové oceli a opatrně sejměte kryt.

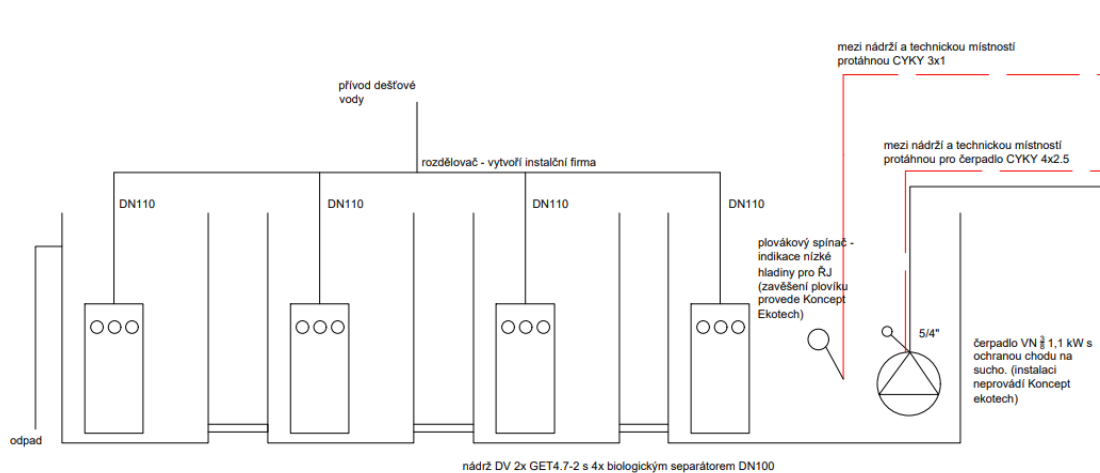
V případě, že jsou současně na víku a nádrži značky, je nutné dodržet jejich pozici při zpětném umístění víka a jeho uzavření.

Aby bylo možné otevřít víko základní nádrže o objemu 1000 litrů, otočte kryt proti směru hodinových ručiček.

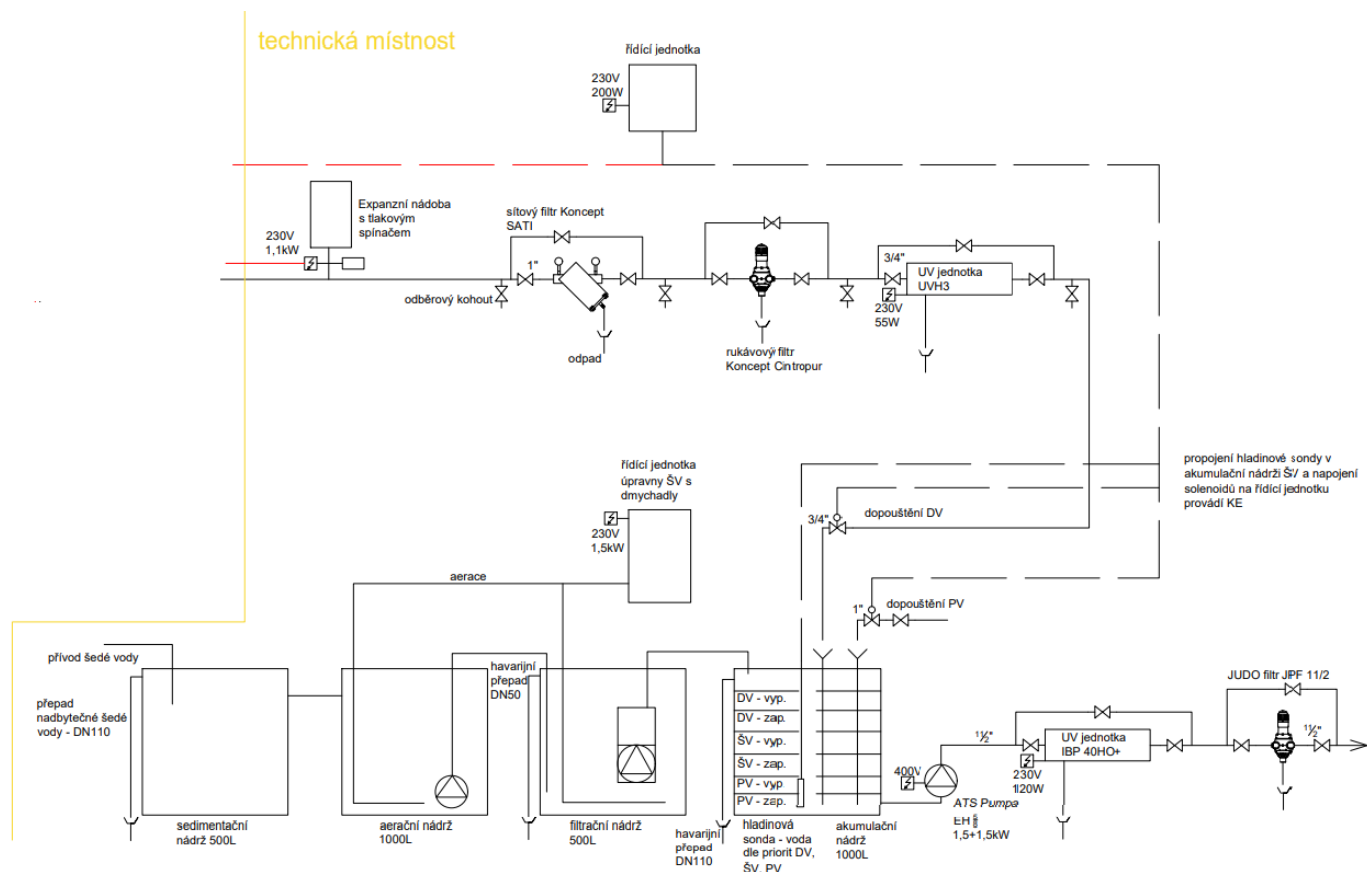


Schéma zapojení

dešťová nádrž vně budovy



úpravna šedé vody v technologické místnosti





Technologické schéma úpravy

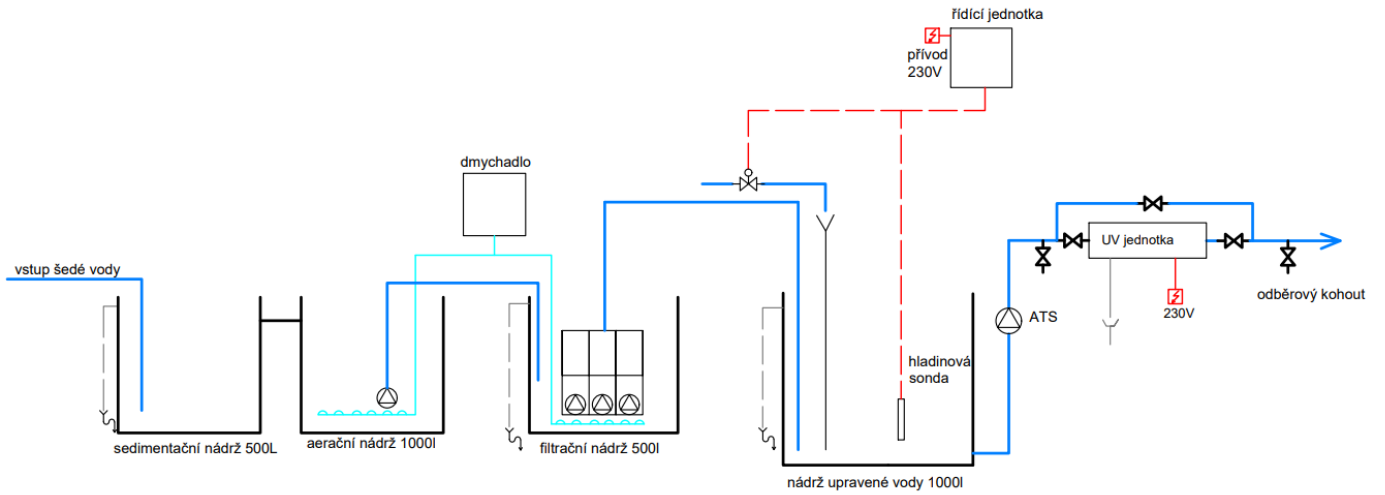
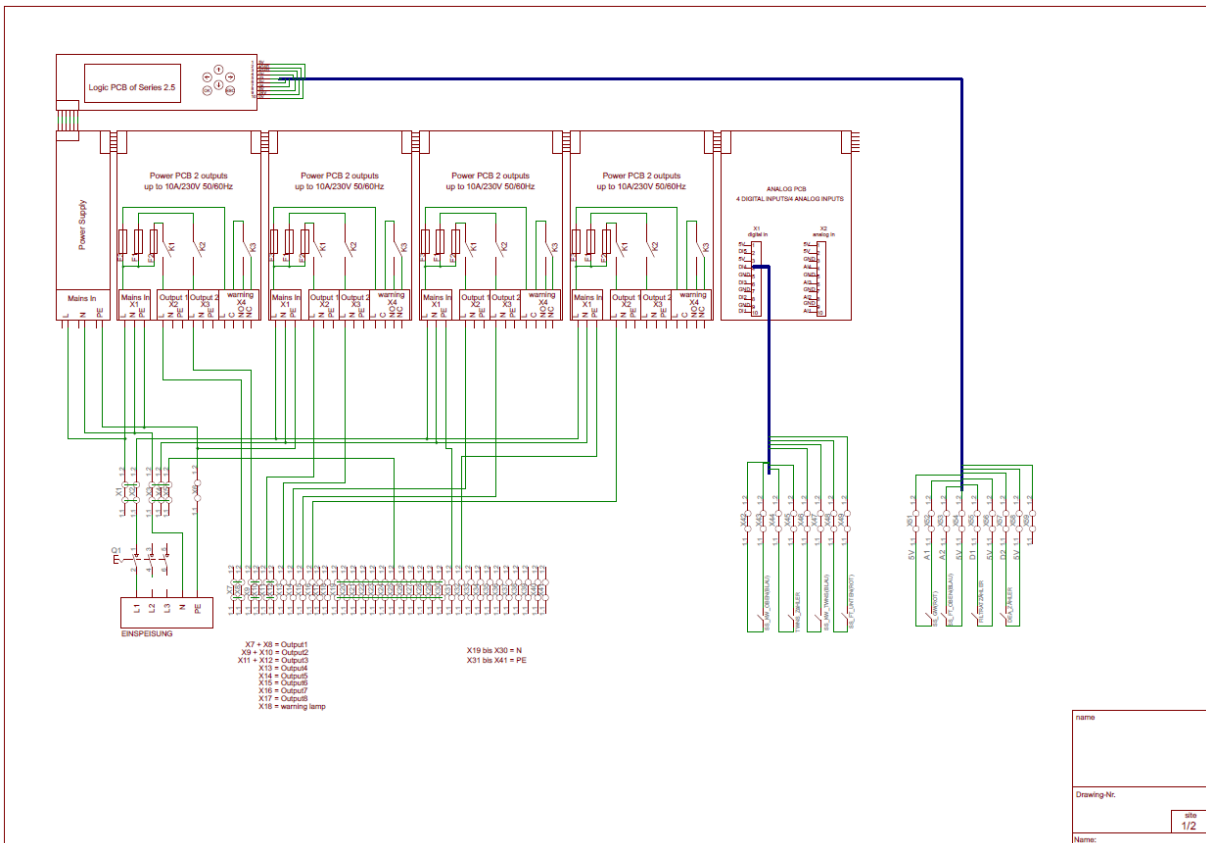


Schéma zapojení rozvaděče (230 V/ 50 Hz)





Před instalací a připojením zařízení musí být dodrženy následující pokyny

Zařízení pro recyklaci šedé vody může být spuštěno do provozu v případě, že byly na zařízení dokončeny instalační práce. Dále je nutno vyloučit možnost připojení zařízení před dokončením stavebních prací v budově nebo prací na sanitárním zařízení. Během montážních prací je nutno zabránit vniknutí látek jako jsou louhy a tuky, aby nedošlo k ucpání membránového filtru a jeho nevratnému poškození.

Proto doporučujeme odložit uvedení do provozu zařízení pro recyklaci šedé vody do doby po dokončení stavby.

Před připojením úpravní k rozvodům, je nutné všechny trubky důkladně propláchnout tak, aby nedošlo ke vniknutí nežádoucích látek.

Návod k montáži

Umístěte nádrže a řídicí jednotku v místnosti, která je pro ně určena.

Připojte přítok a přepad šedé vody k sedimentační nádrži.

Připojte vzduchové hadice a kabely nádrží na místa pro ně určená. Všechny hadice pro odvětrání, aktivaci a pro zdvihací zařízení by neměly být delší než 10 m, neboť jinak by mohlo dojít k poruše.

V případě několika stejně velkých hadic, budou hadice odlišeny a musí být upevněny plastovou objímkou k hadicové vývodce.

Důležité: Při pokládání hadic, se ujistěte, že nedojde k vytvoření smyčky. V takovém případě se vzduch nedostane do příslušného místa a neproběhne filtrování nebo ventilace.

Uvedení do provozu

Při uvedení do provozu zařízení pro recyklaci šedé vody musí být dodrženy tyto body:

- Nádrže musí být ve vzpřímené poloze.
- Sedimentační, odvětrávací a filtrační nádrže musí být naplněny pitnou vodou k úrovni přepadu.
- Pokud je k dispozici další filtrační nádrž, musí být také naplněna až k úrovni přepadu.
- Nádrž užitkové vody musí být naplněna z 1/3 vodou tak, aby nedošlo k automatickému doplnění pitnou vodou.
- Zařízení musí být připojeno k připravené instalaci.

Zapněte napájení zařízení pro recyklaci šedé vody. Zařízení se automaticky přepne do režimu, který byl naprogramován. Pokud zařízení nebylo naprogramováno, použijte navigace v nabídce ovládacího panelu k položce START.

Nyní zkontrolujte, zda jsou všechny nádrže odvětrané.



Údržba

Servisní práce na zařízení může provádět pouze vyškolený servisní personál. Jako součást doporučeného ročního servisu je kontrolován výkon membránového filtru (průtok permeátu),

filtr může být čištěn buď mechanicky nebo zpětným proplachem s roztokem peroxidu vodíku. Při servisu elektrického částí zařízení (posilovací systém, provzdušňovací čerpadla), musí být dodržovány intervaly údržby stanovené výrobcem.

Zařízení pro recyklaci šedé vody je určeno pouze pro zpracování a recyklaci jen mírně znečištěné odpadní vody (šedé vody) ze sprchy, umyvadla a vany.

Do odpadu se nesmí vylévat krev, mléko, tuky, odpad z drtiče odpadků z kuchyně a další látky, které mají vysokou hodnotu CHSK. Dále pak barvy, organická a anorganická rozpouštědla, detergenty ve vysoké koncentraci, chlorované preparáty, silná oxidační a redukční činidla jako je například manganistan draselný a další. Tyto látky mohou nenávratně poškodit filtrační membrány.

Úprava vysoce kontaminované odpadní vody z toalet, kuchyně či pračky nedosáhne požadované jakosti a způsobí poškození membrán.

Filtrační nádrž může být vyprázdněna pouze školeným servisním personálem. **Membrána bude zničena, pokud vyschne.**

Potrubí úpravny šedé vody musí být větráno tak, aby vzduch vháněný do odpadních systému mohl být odvětrán přes ventilaci.



Měsíční prohlídka musí být prováděna tak, aby bylo zajištěna provozní spolehlivost zařízení a dodávka vody uživatelům (viz kontrolní seznam).

Čištění vstupního filtru šedé vody.	V případě, že je nainstalován, je požadováno alespoň jednou za měsíc.
-------------------------------------	---

Dokumentace o spotřebě vody.	Vodoměr připojený na potrubí užitkové vody, stejně jako na potrubí doplňující pitnou vodu není součástí zařízení. Hodnota spotřeby vody ve spojení s provozními hodinami poskytuje informace o funkčnosti celého systému.
------------------------------	---

Vizuální kontrola sedimentace, odvětrávání, filtrace a nádrže užitkové vody. Vizuální kontrola by měla být prováděna každé tři měsíce nebo jak je požadováno např. pokud je kvalita vody snížena.	<ul style="list-style-type: none">• Šedá voda v nádržích nesmí zapáchat nebo tvoří příliš mnoho pěny, také po několika minutách otevřené nádrže probíhající provzdušňování nesmí způsobit přelítí přes okraj nádrže.• Filtrační nádrž musí mít minimální úroveň šedé vody, která zalije membránový filtr. V režimu filtrace, pracuje nepřetržitě s předem nastavenými intervaly.• Vzorek upravené vody se odebírá z akumulární nádrže upravené vody. Voda musí být průzračná, bez zápachu..
---	---

Uvedení do provozu zařízení pro recyklaci šedé vody.

Provozovatel zařízení pro recyklaci šedé vody:

Jméno/stavebního projektu	
Ulice	
Směrovací číslo, město	
Kontaktní osoba/adresa	
Tel. Číslo.	

Uvedení do provozu uvedeno:

Podrobnosti zařízení pro recyklaci šedé vody:

Typ zařízení	GW1 1.3-1000
Výrobce/ Dodavatel	GreenLife/ Koncept Ekotech
Jmenovitý výkon	1000 l/den
Kontaktní osoba	Ing. Petra Syslová (+420 607 050 027, psyslova@koncept-ekotech.com) Ing. Martin Matoška (+420 602 244 798, mmatoska@koncept-ekotech.com)



Kontrolní seznam zařízení

Datum	Počítadlo provozních hodin			Kontrola přívodu vzduchu do nádrží	Vizuální kontrola jednotlivých částí zařízení	Zvláštní události, čištění
	Počítadlo celého zařízení	Počítadlo provzdušňovače	Počítadlo čerpadla			



Bezpečnostní instrukce

Obecná informace:

Tento produkt byl vyvinut v souladu s nejlepší dostupnou technologií, vyroben s maximální péčí a podléhá neustálé kontrole kvality. Návod k montáži a provozní pokyny obsahují důležité informace, které pomohou provozovat zařízení v bezpečném, správném a efektivním způsobem a zajistí jeho spolehlivost a pomůžou se vyhnout všem nepříjemnostem.

Bezpečnost:

Tento montážní a provozní návod obsahuje základní informace, které je třeba dodržovat při instalaci, provozu a údržbě. Proto je nutné seznámit provozovatele s návodem před uvedením zařízení do provozu. Návod k montáži a obsluze musí být vždy k dispozici v místě instalace zařízení. Je nutné nejen dodržovat obecné bezpečnostní pokyny uvedené v tomto návodě, ale také ostatní speciální bezpečnostní pokyny, které se vztahují k zařízení.

Rizika při porušení bezpečnosti:

Nedodržování bezpečnostních pokynů může mít za následek ohrožení života či zařízení. Nedodržování bezpečnostních pokynů může vést ke ztrátě veškerých nároků na záruku.

Inspekční a montážní práce:

Provozovatel musí zajistit, aby veškeré montážní práce byly prováděny pověřenými a kvalifikovanými pracovníky, kteří pečlivě prostudovali návod k obsluze a montáži. Instalační práce musí být prováděny v soulad s normami DIN 1988 T1 až T8, ČSN EN 1717. V případě provádění prací, při kterých by mohlo dojít ke kontaktu rukou s odpadní vodou jsou nutné ochranné rukavice.

Veškeré práce na zařízení musí být prováděny pouze v beznapěťovém stavu. Nutno zajistit, aby napájecí napětí nebylo možno náhodně zapnout.

Elektrická přípojka:

Elektrické rozvody musí být v souladu s obecnými předpisy pro instalaci. Elektrická síť (230V ~ / AC napětí), ke které je zařízení připojeno, musí mít 30 mA proudový chránič. Zařízení musí být vybaveno vypínačem pro jeho vypnutí.

Nepovolené provozní režimy:

Zařízení musí být instalováno a provozováno v souladu s příslušným stavem techniky; pravidel odborných norem, jako je například DIN 1988 T1 až T8, DIN 1986, DIN EN 1717, DIN 2403 a směrnice o pitné vodě z roku 2001. Mezní hodnoty uvedené v technických listech nesmí být v žádném případě překročeny. Vyčištěná voda nesmí vniknout do potrubního systému pitné vody. Stejně tak nemůže být použita jako voda pitná. Zařízení nesmí být provozováno pro velmi organicky znečištěné kuchyňské odpadní vody, chemicky nebezpečné odpadní vody (koncentrované kyseliny / louhy), odpadní vody s obsahem fekálií, lékařské bahenní koupele a odpadní vody s velkým obsahem pěny.



Záruka a pozáruční servis

Záruční doba

Firma KONCEPT EKOTECH s.r.o. poskytuje záruku na prodávané produkty po dobu dvou let od data prodeje koncovému uživateli. Produkty jsou u výrobce řádně testovány a zkoušeny a odpovídají příslušným evropským standardům a normám.

Firma KONCEPT EKOTECH s.r.o. se zavazuje vyřídit reklamaci vadného zboží za dále uvedených podmínek.

Hlášení reklamace

V případě záruční reklamace je potřeba uplatňovat nárok na vyřízení reklamace v místě, kde byl výrobek (produkt) zakoupen, popř. servis nahlásit písemně - vyplnit Reklamační a servisní protokol „RSP“ na www.koncept-ekotech.com v sekci SERVIS, nebo mailem na adresu: info@koncept-ekotech.com, kde je požadavek zaevidován a předán k vyřízení technickému oddělení firmy KONCEPT EKOTECH s.r.o.

Mechanické poškození a neúplnost výrobku

Kupující je povinen zboží při převzetí od prodávajícího či od dopravce co nejdříve prohlédnout. Případné nedostatky musí při osobním odběru neprodleně oznámit prodávajícímu. Jestliže zákazník zjistí nesrovnalosti v počtu kusů případně poškození obalů při doručení zboží dopravcem, musí reklamaci uplatnit u dopravce. Na jiným způsobem uplatněnou reklamaci mechanického poškození či nekompletnosti výrobku nebude brán zřetel.

Způsob reklamace

Zákazník reklamuje zboží na základě nákupního dokladu (faktura + dodací list + záruční list). Závada musí být specifikována co nejpřesněji (v RSP), doloženy musí být případné předchozí opravy, mající vliv na záruku. Pokud zákazník nesplní tyto podmínky, nelze reklamaci řešit výměnou za jiné zboží nebo odstoupením od smlouvy.

Pokud zákazník reklamuje zboží osobně, je předpokládáno, že opravené zboží opět osobně vyzvedne. Pokud si přeje opravené zboží zaslat poštou, je povinen to uvést při uplatnění reklamace. Jestliže je vadné zboží zasláno poštou, je opravené či vyměněné zboží zasláno zpět rovněž poštou. Dopravné na reklamaci hradí zákazník, dopravné zpět hradí firma KONCEPT EKOTECH s.r.o.



Odstranění vady

V době záruky zajistí firma KONCEPT EKOTECH s.r.o. nebo pověřená servisní organizace odstranění poruchy výrobku, způsobené výrobní vadou nebo vadným materiálem tak, aby mohl být výrobek opět řádně používán. Firma KONCEPT EKOTECH s.r.o. si vyhrazuje právo vyřídit reklamaci buď opravou vadného produktu nebo náhradou vadného produktu produktem stejných nebo lepších technických parametrů nebo poskytnutím finanční náhrady s přihlédnutím k aktuální ceně produktu.

Náhrada za neoprávněnou reklamaci

Pokud bylo při opravě zjištěno, že závada vznikla způsobem, který je vyloučen ze záručních oprav nebo pokud se závada na výrobku neprojeví, je reklamující strana povinna uhradit firmě KONCEPT EKOTECH s.r.o., případně pověřené servisní organizaci náklady spojené s testováním a manipulací.

Zánik záruky

Oprávnění na záruční opravu zaniká v případě, že k závadě došlo mechanickým poškozením výrobku, provozováním výrobku v prostředí nebo způsobem, který neodpovídá podmínkám uvedeným v příslušném návodu pro obsluhu a servis nebo byl-li proveden zásah do výrobku jinou než oprávněnou osobou (technik servisní organizace). Ze záruky jsou také vyjmuty vady způsobené živelnou pohromou.

Ostatní podmínky

Reklamacie vad a záruční servis se dále řídí dalšími ustanoveními Občanského zákoníku a Zákona na ochranu spotřebitele České republiky.

Koncept Ekotech s.r.o., Letohradská 54, 170 00 Praha 7, tel. +420 234 706 311