



DRAINtech

konceptekotech

tel.: 234 706 311, fax: 234 706 300
e-mail: info.cz@koncept-ekotech.com
www.koncept-ekotech.com

Návod na montáž, obsluhu a údržbu



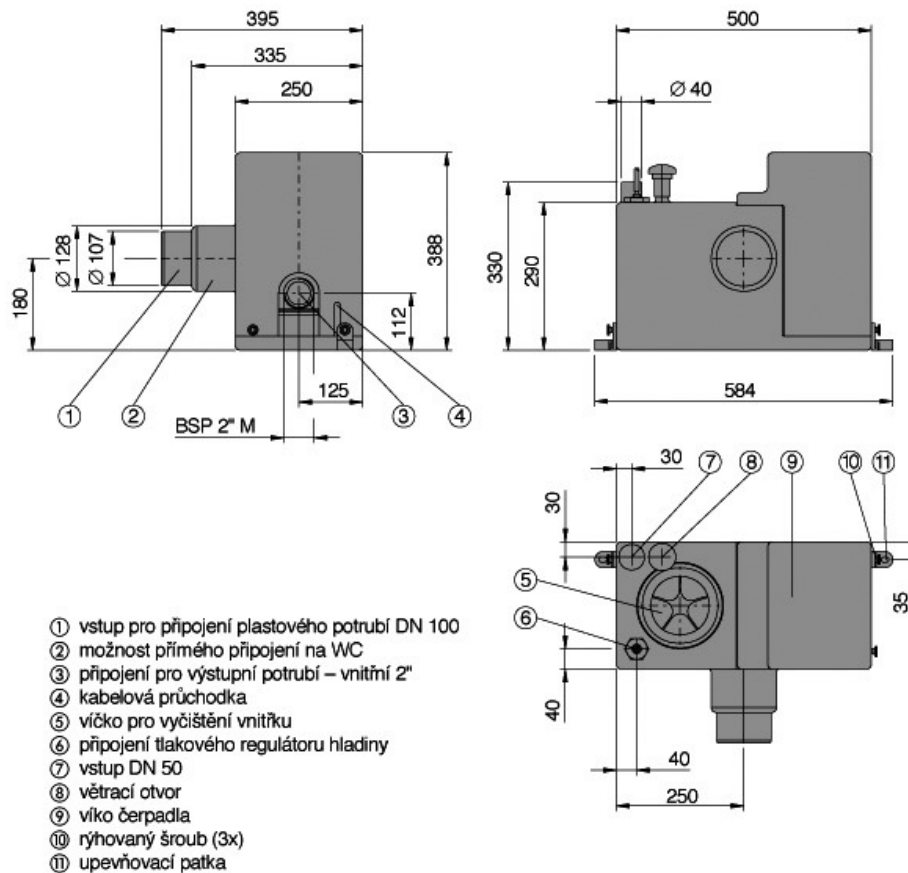
HOMA DRAINPOWER GRP
SANITÁRNÍ KALOVÉ ČERPADLO





Popis

Sanitární kalové čerpadlo řady DrainPOWER GRP slouží k odčerpávání odpadní vody z WC, umyvadla, sprchy, vany, pračky a výlevky a je vybaveno řezným mechanismem.



Obecné bezpečnostní pokyny



Platí rovněž všeobecné předpisy a normy, které zde nejsou vyjmenovány.

Tento návod k obsluze obsahuje zásadní pokyny, které je nutno dodržovat při instalaci, provozu a údržbě.

Je bezpodmínečně nutné, aby si před montáží a uvedením do provozu návod k obsluze přečetli montér i provozovatel.

Návod k obsluze musí být trvale k dispozici na stanovišti stroje/zařízení. Osoby, které se s tímto návodem k obsluze (návodem k použití) neseznámily, nesmějí zařízení, které je zde popisováno, používat.

Děti a mladiství mladší 16 let nesmějí čerpadlo používat a je nutno jim v přístupu k připojenému zařízení zabránit.

Zařízení by měl připojit instalatér obeznámený s technikou.

Používejte osobní ochranné pomůcky jako bezpečnostní obuv, brýle, přilbu a gumové rukavice.

Kvůli vyloučení udušení a otrav je nutno zabezpečit, aby na pracovišti byl dostatek kyslíku a aby se v pracovním prostoru nevyskytovaly jedovaté plyny.

Na zařízení nepracujte nikdy sami.

Je-li nutno provádět práce se svařovacími přístroji nebo elektrickým nářadím, musíte zjistit, zda nehrozí nebezpečí výbuchu.

Bezprostředně po ukončení prací je nutno znovu namontovat všechna bezpečnostní a ochranná zařízení a obnovit jejich funkci.

V pracovním prostoru nese provozovatel zařízení odpovědnost vůči třetím osobám.

Nikdy nesahejte do sacího nebo výtlačného otvoru, je-li čerpadlo v provozu, nebo dokud oběžné kolo nebo řezný mechanismus ještě rotují.

Upozorňujeme, že podle zákona o ručení za výrobek neručíme za škody, které byly naším zařízením způsobeny při nedodržení pokynů a předpisů obsažených v tomto návodu k obsluze.

Použití zařízení

Malé přečerpávací zařízení na odpadní vody HOMA DRAINPower čerpá splaškovou vodu, odpadní vodu a fekálie z prostor, které leží pod hladinou zpětného vzduť, k nejbližší kanálové přípojce.

Zařízení odčerpává odpadní vodu ze sanitárních instalací s WC, umyvadly, vanami, sprchami, pračkami a výlevkami. Přímé připojení na klozet v rovině s podlahou umožňuje instalaci za klozetem. Tím je minimalizována potřeba místa.



Popis výrobku

Přečerpávací zařízení se skládá z plastové nádrže odolné proti hnití, která je vodotěsná, plynotěsná a nepropouští pachy, s jednostupňovým odstředivým čerpadlem. Nádrž je vybavena vodorovným přívodním hrdlem pro napojení na klozet, svislým přívodem na horní straně nádrže, přivětrávacím a odvětrávacím hrdlem a čisticím otvorem se šroubovacím víkem.

Malé přečerpávací zařízení na odpadní vody DRAINPower GRP má v sacím hrdle před oběžným kolem řezací mechanismus. Ten rozmělní pevné látky, které přicházejí spolu s dopravovaným médiem, což umožňuje použití potrubí malých průřezů (od 1¼"). DRAINPower je vybaven Vortexovým oběžným kolem pro přečerpávání větších tuhých částic (do 30 mm) v odpadní vodě.

Přečerpávací zařízení je vybaveno tlakovým spínačem závislým na stavu hladiny vody, který spíná čerpadlo hydraulickým tlakem.

Technické údaje GRP

Příkon P1	1,5/ 1,6 kW
Výkon motoru P2	1,1/ 1,2 kW
Napětí	230 V/ 50 Hz – 1f 400 V/ 50 Hz – 3f
Jmenovitý proud	7,0/ 7,5 A – 1f 2,9 – 3f
Počet otáček	2900 ot./ min.
Izolační třída	F
Krytí Řídicí zařízení Motor	IP 54 IP 68
Přívodní el. kabel	2,0 m
Tlaková přípojka	2", vnější závit
Užitečný objem max.	11 l
Hmotnost	32 kg



Provozní podmínky

Teplota dopravovaného média: 35 °C, krátkodobě až maximálně 60 °C.
Hustota dopravovaného média, max.: 1100 kg/m³
Hodnota pH: 5 – 11

Druh provozu: Motor je dimenzován pro trvalý provoz S1 s maximálně 15 sepnutími za hodinu.

Naše záruční podmínky a doporučení pro údržbu se vztahují výhradně na použití čerpadla v přetřžitém provozu. Na zkrácené záruční doby a intervaly údržby při trvalém provozu se prosím informujte v našem oddělení pro zákazníky.

Prostory s nebezpečím výbuchu

Pro provoz v místech s nebezpečím výbuchu se smějí používat výhradně čerpadla v protivýbušném provedení.
Třída protivýbušné úpravy čerpadla musí být v každém jednotlivém případě schválena úřady pro dané místo montáže.

Záruka

Záruční plnění vztahující se k zařízení popsanému v tomto návodu k obsluze předpokládá uposlechnutí a dodržení všech pokynů v návodu obsažených, zejména těch, které se týkají použití, instalace a provozu.

Doprava a skladování

Zařízení nikdy nezvedejte ani nepřepravujte za přívodní kabel, řízení nebo hadici pro vyrovnávání tlaku. Zařízení lze přepravovat ve svislé nebo vodorovné poloze. Při přepravě je neklopte, nepouštějte je zprudka na zem ani s ním neházejte. Při delším skladování chraňte zařízení před vlhkostí, vyššími teplotami a mrazem.

Připojení na elektrickou síť

Všeobecné informace

Odborná kontrola před uvedením do provozu musí zajistit provedení požadovaných elektrických ochranných opatření. Uzemnění, nulování, oddělovací transformátor, ochranný vypínač musejí odpovídat předpisům příslušných elektrorozvodných závodů. Napětí uvedené v technických údajích musí odpovídat napětí v síti.

Před použitím překontrolujte přívodní kabel a vidlici, zda nejsou poškozeny. Motorový jistič a spínací přístroje se nesmějí nikdy montovat do míst s nebezpečím výbuchu.



Elektrické připojení musí být provedeno v souladu s platnými normami.

Napájecí napětí a kmitočet jsou uvedeny na typovém štítku čerpadla a spínacího přístroje. Tolerance napětí musí ležet v rozsahu +6 až -10 % síťového napětí. Dbejte na to, aby údaje uvedené na typovém štítku souhlasily s parametry sítě.

Malé přečerpávací zařízení na odpadní vody HOMA se sériově dodává se spínacím přístrojem s kondenzátorem.

Motory čerpadel těchto přečerpávacích zařízení jsou vybaveny tepelnou ochranou zabudovanou ve vinutí motoru, která při přehřátí nebo přetížení motoru čerpadlo vypne.

Zařízení nepotřebují žádnou další ochranu motoru.

Elektronický řídicí přístroj

Spínací přístroj dodávaný spolu se zařízením reguluje a kontroluje provozní funkce a hlásí poruchy.

Hlavní spínač

Poloha „**OFF**“. - Čerpadlo je vypnuté.

Poloha „**ON**“. - Čerpadlo pracuje a je řízeno automaticky v závislosti na stavu hladiny v nádrži. Hlavní spínač je osvětlen.

Tlačítko „test/reset“

Pomocí tohoto spínače můžete provést zkušební chod čerpadla a zkontrolovat dobu doběhu (ca 7 – 8 sekund). Doba doběhu zajišťuje, aby se na řezacím mechanismu neusadily pevné látky, čímž se zabrání opětovnému spuštění čerpadla.

Barevné svítící diody (LED) mají tento význam:

Zelená LED „provoz“ - svítí, když čerpadlo pracuje.

Červená LED „porucha“

Příčiny, které mohou způsobit rozsvícení červené kontrolky:

- Teplotní čidlo ve vinutí motoru vypnulo motor kvůli přehřátí. Jakmile se motor ochladí LED zhasne a zařízení je opět připraveno k provozu.
 - Sací hrdlo je zablokované, což způsobilo přehřátí motoru. Odpojte čerpadlo ze sítě a odstraňte příp. pevné látky ze sacího hrdla.
 - Teplotní čidlo přerušilo přívod napětí, protože je zablokovaný motor. Stiskněte tlačítko „test/reset“.
- Pokud červená LED nezhasne, pošlete zařízení k přezkoušení výrobnímu záводу, nebo autorizovanému servisu v okolí.



Montáž a instalace

V místě instalace nutno zajistit dostatečný přístup k produktu pro jeho demontáž nebo servis.

Vznik následných škod např. zaplavením místností při poruchách čerpadla musí provozovatel vyloučit vhodnými opatřeními (např. instalace poplašného zařízení, rezervního čerpadla apod.).

Malé přečerpávací zařízení postavte vodorovně na rovnou podlahu a upevněte je rozpínacími hmoždinkami tak, aby se nemohlo uvolnit a nadzvednout.

Zařízení musí být nainstalováno tak, aby byly ovládací prvky a součásti, které podléhají údržbě, snadno přístupné. Dbejte na to, aby mezi bočním přítokem a stěnami bylo dostatek volného místa (ca 50 cm).

Do přívodního a výtlačného potrubí namontujte uzavírací šoupě pro usnadnění práce při údržbě nebo případné demontáži zařízení.

Aby nemohlo docházet k usazování ve vodorovném výtlačném potrubí, musí být potrubí a zařízení dimenzováno pro minimální rychlost proudění 0,7 m/s, svislá potrubí pak nejméně pro 1,0 m/s.

Zařízení lze připojit na hrdlo klozetu přes těsnicí manžetu nebo přes odpadní trubku DN 100 pomocí ohebného vyztuženého hadicového nátrubku. Sběrná nádrž je vybavena dvoustupňovým přívodním hrdlem, které je třeba uříznout na potřebnou míru (DN 100 – přívodní hrdlo 107mm, přívodní hrdlo pro přímé připojení na klozet 128 mm), stejně jako v případě potřeby svislé hrdlo DN 50.

Výtlačné potrubí musí mít minimální průměr R 1¼" a nemělo by mít ostré oblouky. Potrubí musí být vyvedeno nad hladinu zpětného vzduť, tzn., že musí být vedeno se stálým stoupáním až nad tuto hladinu a pak smyčkou přímo ke sběrnému potrubí.

Je třeba vyloučit zamrznutí výtlačného potrubí. Doporučujeme dostatečně izolovat celé výtlačné potrubí až k hladině zpětného vzduť.

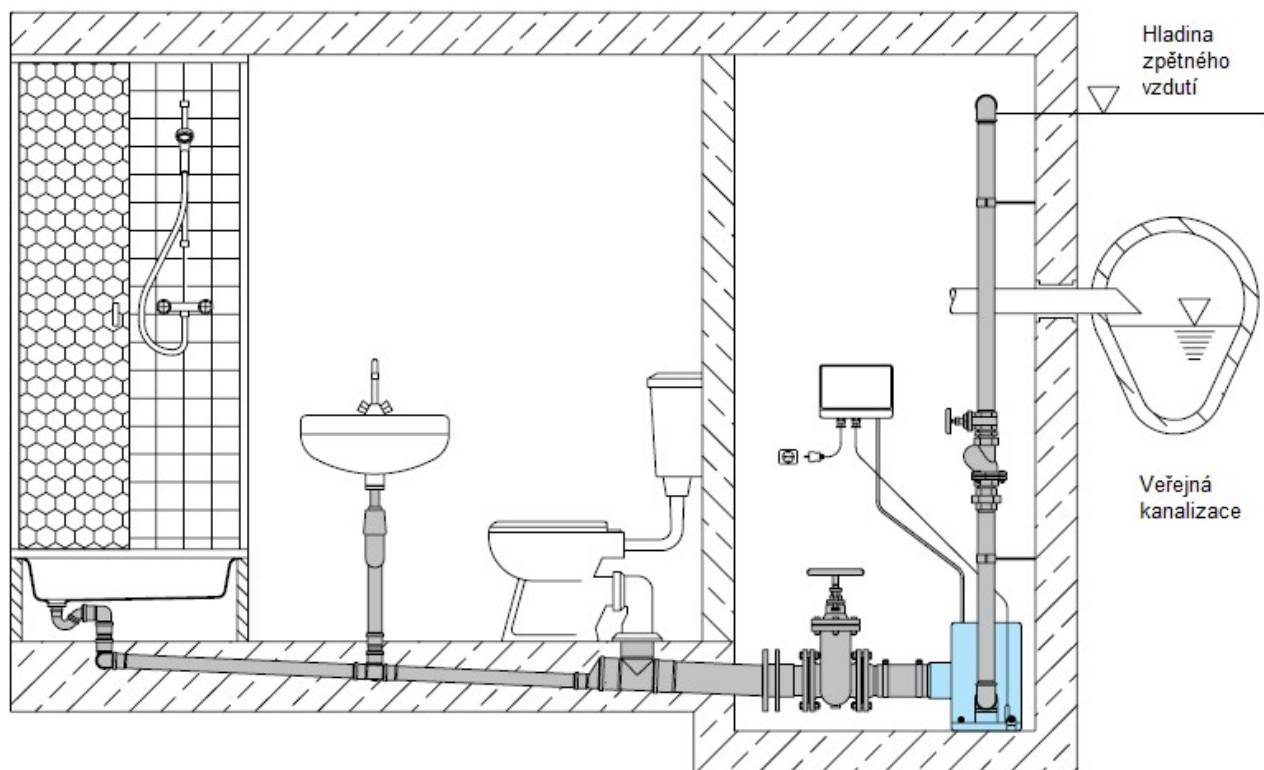
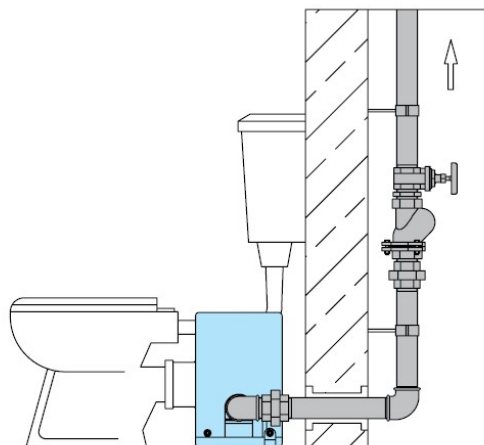
Aby nemohlo dojít k přetečení kanálu do sběrné nádoby, musíte do výtlačného potrubí namontovat zpětnou klapku.

Pro bezvadnou funkci hladinového řízení pro vyprazdňování sběrné nádrže je bezpodmínečně nutné položit výtlačné potrubí tak, aby stále stoupalo, a to bez zlomů a smyček. Bezpodmínečně nutné je bezvadné odvětrávání sběrné nádrže.

Dodaný/připojený spínací přístroj je třeba upevnit v souladu s místními předpisy na stěnu tak, aby nemohl být zaplaven.



Příklady instalace





Uvedení do provozu

Čerpadlo nenechte nikdy delší dobu běžet nasucho (nebezpečí přehřátí).

Před uvedením zařízení do provozu musíte otevřít uzavírací armatury.

Zapněte zařízení: provozní spínač přepněte do polohy ZAP (zelená dioda na spínacím přístroji svítí).

Čerpadlo začne pracovat, jakmile hladina vody ve sběrné nádrži dosáhne úrovně, která je nutná pro sepnutí tlakového spínače řídicí automatiky. Jakmile hladina dosáhne vypínací úrovně, čerpadlo se vypne.

Dbejte na to, aby se do dopravovaného média nedostaly nerozřezatelné věci jako sklo, dřevo, kov (holící čepelky, korunkové uzávěry) apod., řezací mechanismus je totiž nerozmělní, zůstanou ve sběrné nádrži a mohou případně zablokovat čerpadlo.

Údržba a opravy

Před každou prací na zařízení vytáhněte síťovou zástrčku.

Před zahájením práce vyčkejte, až se zastaví rotující část!

Při případné závadě čerpadla smí opravy čerpadla provádět pouze autorizovaná specializovaná dílna.

Upozorňujeme, že podle zákona o ručení za výrobky neručíme za škody způsobené naším přístrojem, které mají původ v neodborných pokusech o opravu, a kdy opravy nebyly provedeny autorizovanou specializovanou dílnou, nebo pokud při výměně součástí nebyly použity ORIGINÁLNÍ NÁHRADNÍ DÍLY.

Před zahájením práce čerpadlo důkladně omyjte čistou vodou, skříň čerpadla propláchněte i zevnitř. Při rozložení čerpadla omyjte vodou i součásti čerpadla.

Při normálním provozu by se mělo čerpadlo prohlédnout alespoň jednou ročně. Při trvalém provozu nebo za zvláštních podmínek (např. silně abrazivní dopravované médium) je třeba intervaly údržby odpovídajícím způsobem zkrátit.



Poruchy – příčiny a odstranění

Před každou údržbou odpojte čerpadlo od sítě (vytáhněte síťovou zástrčku)!

Poruchy	Příčina	Odstranění
Čerpadlo se nerozběhne	Není napětí v síti	Překontrolujte napětí
	Zablokované oběžné kolo	Zavřete přívody. Nádrž vyčerpejte ručním membránovým čerpadlem. Odšroubujte víko z čistícího otvoru, nádrž vyprázdněte ručně a odstraňte příp. nečistoty, které čerpadlo blokují.
	Hadice pro vyrovnávání tlaku netěsní nebo je ucpaná	Zkontrolujte hadici a příp. ji vyměňte nebo vyčistěte
	Vadná pojistka ve spínacím přístroji	Zkontrolujte pojistky
Čerpadlo nevypíná	Hadice pro vyrovnávání tlaku netěsní nebo je ucpaná	Zkontrolujte hadici a příp. ji vyměňte nebo vyčistěte
	Vadný spínací přístroj	Zkontrolujte spínací přístroj a příp. jej vyměňte



Seznamy náhradních dílů a výkresy

POZOR: Níže uvedený seznam obsahuje součástky, které se nevyskytují u každého typu čerpadla. Proto při objednávání náhradních dílů vždy uvádějte:

typ čerpadla

rok výroby (viz typový štítek na čerpadle)

pozici na výkrese (xx: přesné číslo pozice naleznete na výkrese náhradních dílů, uveďte je prosím na objednávce, viz níže)

název výrobku (viz níže)

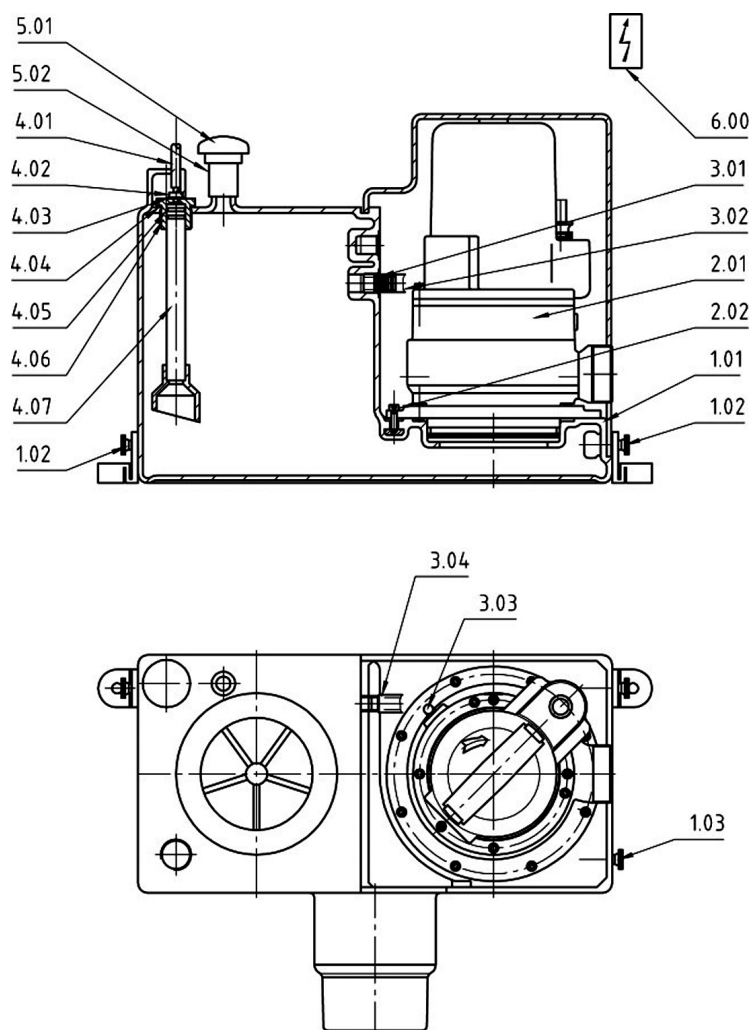
požadovaný počet kusů

Seznam náhradních dílů GRP

Pozice	Název
1.01	sběrná nádrž
1.02	šroub s rýhovanou hlavou
1.03	šroub s rýhovanou hlavou, plast
2.01	čerpadlo
2.02	šroub s válcovou hlavou
3.01	plnicí hrdlo
3.02	hadice, PVC
3.03	úhlová koncovka pro nasazení hadice
3.04	svorka pro odlehčení tahu
4.01	hadice, PVC
4.02	hrdlo k zašroubování
4.03	těsnění, vulkánfibr
4.04	O kroužek 30 x 3
4.05	O kroužek 16 x 3
4.06	držák Pitotovy trubice
4.07	Pitotova trubice, kompl.
5.01	odvětrávací klapka
5.02	hadice, PVC
6.00	řídící přístroj malého typu



Výkres náhradních dílů GRP



Kontrola zařízení

Aby bylo zabráněno případným škodám z důvodu vnějších vlivů, únavy materiálu, nestandardních provozních podmínek nebo v důsledku zásahu nepovolané osoby, doporučujeme měsíční vizuální kontrolu zařízení, není-li pro vybraný produkt vyžadována častěji.



Záruka a pozáruční servis

Záruční doba

Firma KONCEPT EKOTECH s.r.o. poskytuje záruku na prodávané produkty po dobu dvou let od data prodeje koncovému uživateli. Produkty jsou u výrobce řádně testovány a zkoušeny a odpovídají příslušným evropským standardům a normám.

Firma KONCEPT EKOTECH s.r.o. se zavazuje vyřídit reklamaci vadného zboží za dále uvedených podmínek.

Hlášení reklamace

V případě záruční reklamace je potřeba uplatňovat nárok na vyřízení reklamace v místě, kde byl výrobek (produkt) zakoupen, popř. servis nahlásit písemně - vyplnit Reklamační a servisní protokol „RSP“ na www.koncept-ekotech.com v sekci SERVIS, nebo mailem na adresu: info@koncept-ekotech.com, kde je požadavek zaevidován a předán k vyřízení technickému oddělení firmy KONCEPT EKOTECH s.r.o.

Mechanické poškození a neúplnost výrobku

Kupující je povinen zboží při převzetí od prodávajícího či od dopravce co nejdříve prohlédnout. Případné nedostatky musí při osobním odběru neprodleně oznámit prodávajícímu. Jestliže zákazník zjistí nesrovnalosti v počtu kusů případně poškození obalů při doručení zboží dopravcem, musí reklamaci uplatnit u dopravce. Na jiným způsobem uplatněnou reklamaci mechanického poškození či nekompletnosti výrobku nebude brán zřetel.

Způsob reklamace

Zákazník reklamuje zboží na základě nákupního dokladu (faktura + dodací list + záruční list). Závada musí být specifikována co nejpřesněji (v RSP), doloženy musí být případné předchozí opravy, mající vliv na záruku. Pokud zákazník nesplní tyto podmínky, nelze reklamaci řešit výměnou za jiné zboží nebo odstoupením od smlouvy.

Pokud zákazník reklamuje zboží osobně, je předpokládáno, že opravené zboží opět osobně vyzvedne. Pokud si přeje opravené zboží zaslat poštou, je povinen to uvést při uplatnění reklamace. Jestliže je vadné zboží zasláno poštou, je opravené či vyměněné zboží zasláno zpět rovněž poštou. Dopravné na reklamaci hradí zákazník, dopravné zpět hradí firma KONCEPT EKOTECH s.r.o.



Odstranění vady

V době záruky zajistí firma KONCEPT EKOTECH s.r.o. nebo pověřená servisní organizace odstranění poruchy výrobku, způsobené výrobní vadou nebo vadným materiálem tak, aby mohl být výrobek opět řádně používán. Firma KONCEPT EKOTECH s.r.o. si vyhrazuje právo vyřídit reklamaci buď opravou vadného produktu nebo náhradou vadného produktu produktem stejných nebo lepších technických parametrů nebo poskytnutím finanční náhrady s přihlédnutím k aktuální ceně produktu.

Náhrada za neoprávněnou reklamaci

Pokud bylo při opravě zjištěno, že závada vznikla způsobem, který je vyloučen ze záručních oprav nebo pokud se závada na výrobku neprojeví, je reklamující strana povinna uhradit firmě KONCEPT EKOTECH s.r.o., případně pověřené servisní organizaci náklady spojené s testováním a manipulací.

Zánik záruky

Oprávnění na záruční opravu zaniká v případě, že k závadě došlo mechanickým poškozením výrobku, provozováním výrobku v prostředí nebo způsobem, který neodpovídá podmínkám uvedeným v příslušném návodu pro obsluhu a servis nebo byl-li proveden zásah do výrobku jinou než oprávněnou osobou (technik servisní organizace). Ze záruky jsou také vyjmuty vady způsobené živelnou pohromou.

Ostatní podmínky

Reklamacie vad a záruční servis se dále řídí dalšími ustanoveními Občanského zákoníku a Zákona na ochranu spotřebitele České republiky.