



DRAINtech

**konceptekotech**

tel.: 234 706 311, fax: 234 706 300  
e-mail: [info.cz@koncept-ekotech.com](mailto:info.cz@koncept-ekotech.com)  
[www.koncept-ekotech.com](http://www.koncept-ekotech.com)

# Návod na montáž, obsluhu a údržbu

**DRAIN SPLIT 3 COMBI**  
**KALOVÉ ČERPADLO**





## **DrainSPLIT 3 COMBI**

**ČTĚTE POZORNĚ !**



1. Čerpadlo smí být používáno pro odvádění odpadových vod, biologického odpadu a toaletního papíru. Vniknutí jiných materiálů do čerpadla způsobí jeho zablokování a tím nebezpečí zaplavení prostoru, ve kterém je instalováno. Na příklad papírové ručníky, papírové ubrousky, tampony, vložky, hadry, mycí houbičky a pod. Na viditelném místě, na př. na spodní plochu víka klozetové mísy, přilepit nálepku s varováním. Je součástí dodávky.
2. Čerpadlo se nesmí umísťovat do jímky, ani do prostoru, kde může dojít k nahromadění vody.

### **Při každém zaplavení přístroje dojde k jeho zničení!!!**

3. Čerpadlo smí být použito pouze pro jediné WC a musí se namontovat tak, aby keramické hrdlo klozetové mísy  $\varnothing$  100 mm bylo vsunuto přímo do gumové manžety a staženo sponou. Napojení přes novodurovou trubku  $\varnothing$  110 mm je nepřipustné.
4. Motor čerpadla je spotřebič I. třídy a jeho ochrana je jistěna nulováním. Proto přerušení nulového vodiče je nepřipustné. Příklad smí být napojen na elektrorozvodnou síť pouze originální vidlicí do schválené jistěné zásuvky jističem 6 až 16 A.  
**Připojení „napevno“ na svorky instalační krabice je nepřipustné !!!**  
Veškeré opravy na **elektrickém** zařízení přístroje smí provádět výhradně osoba s elektrotechnickou kvalifikací.

**Stálé přitékání vody do čerpadla soustavně aktivuje jeho činnost a tepelná ochrana motoru přeruší přibližně po 30ti minutách přívod proudu. Vtékání vody může způsobit netěsnost baterií nebo splachovacích systémů.**

**Aktivaci může způsobovat také utržená nebo netěsná zpětná klapka, pokud je odpad stoupající nad úroveň čerpadla.**

**Běží-li čerpadlo nepřetržitě déle než 20 vteřin, vytáhněte šňůru ze zásuvky a kontaktujte servisní středisko.**

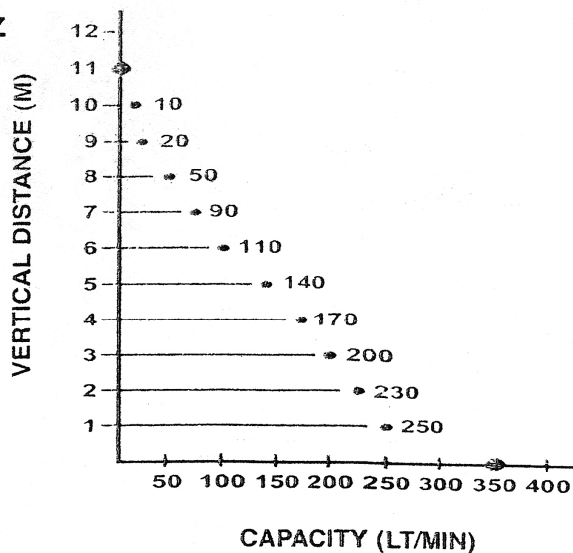
**Vychladnutí motoru trvá podle místních podmínek 30 až 60 minut.**

**OPOUŠTĚTE-LI NA DELŠÍ DOBU PROSTOR, UZAVŘETE HLAVNÍ PŘÍVOD VODY,**

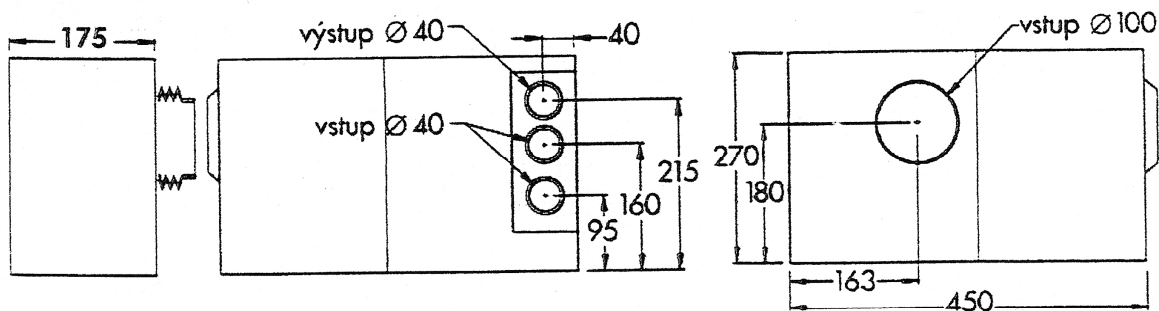


## TECHNICKÁ DATA

Napětí	: 230 V, 50 Hz
Výkon	: 600 W
Proud	: 3 A
Kondenzátor	: 10 $\mu$ F/450V
Q max	: 350 l/min
Krytí	: IP 55
Dopravní výška	: 11 m
Teplota vody	: do 100°C
Stálý chod max.	: 30 min
Obsah nádrže	: cca 2,5 lt
Výstupní průměr	: 32-40 mm



## Rozměrový náčrtek





## MONTÁŽ

Čerpadla DrainSPLIT jsou konstruována pro univerzální použití. Je možné provádět podpovrchové i povrchové potrubní rozvody po malé úpravě podle obr. 6,7,8,9,10.

S dodávaným příslušenstvím lze provést úpravu podle potřeby připojení různých spotřebičů v místě montáže.

Uzavření nepoužívaných přívodů se musí provést ještě před definitivní montáží.

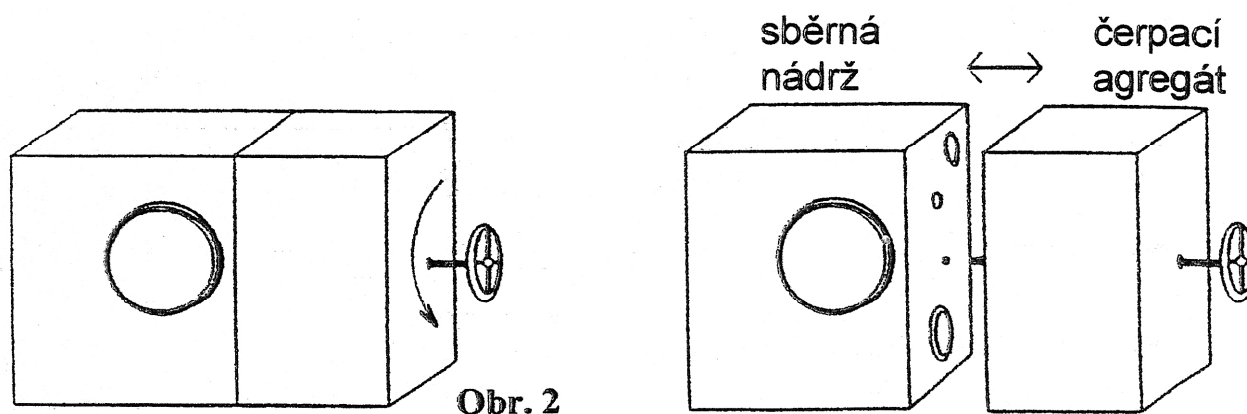
Dodávané příslušenství obsahuje:

- 1 ks víčko na uzavření manžety nádrže Ø 100 mm, pro provedení DS 4, DS 5,
- 1 ks upevňovací spona Ø 90 - 110 mm,
- 2 ks zátka pro uzavření přívodů Ø 40 mm, pro provedení DS 1, DS 2, DS 4,
- 3 ks upevňovací spona Ø 32 - 50 mm.

Mimo to jako náhradní díl

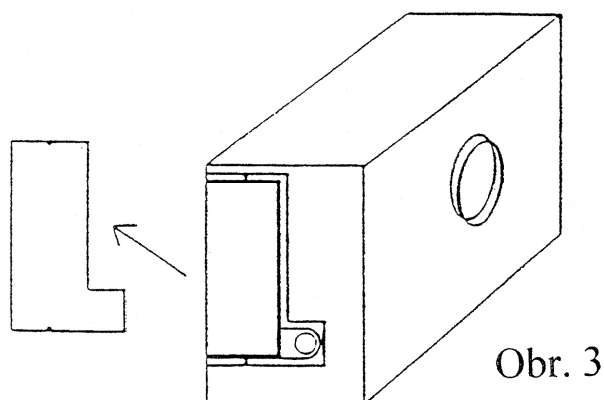
- 1 ks víčko vypouštěcího otvoru,
- 1 ks víčko odvzdušňovacího otvoru.

Čerpadla se skládají ze dvou částí - sběrné nádrže a čerpacího agregátu (obr. 2). Čerpací agregát se uvolní otáčením kola na boku skříňky a odtáhne od sběrné nádrže.



Mezi stěnou a zadní stranou čerpadla by měl být zachován odstup alespoň 30 mm, aby byla možná snadnější demontáž sběrné nádrže čerpadla.

Přístup k vývodu a přívodům je po odejmutí bočního krytu, který se uvolní pouhým odtážením do strany (obr. 3). Po montáži se boční kryt nasadí zpět.

**Obr. 3**

Výstupní trubka je situována nejvýše a je vybavena zpětnou klapkou.

Na její  $\varnothing$  40 mm se připojí **lepené PVC (novodurové)** potrubí o stejném průměru, zajistí se pečlivě hadicovou sponou  $\varnothing$  32 - 50 mm (součást dodávky) a přivede do hlavního odpadu shora. Nepoužívejte trubky pro rozvod pitné vody na př. Hostalen a pod.

Celá trasa odpadního novodurového potrubí by měla mít co nejmenší odpory a proto je vhodné používat tam kde je to možné oblouky místo kolen.

Prostřední trubka je určena pro přívody z dřezu, umyvadla, myčky a pračky.

Na spodní trubku se připojuje vana a sprchový kout.

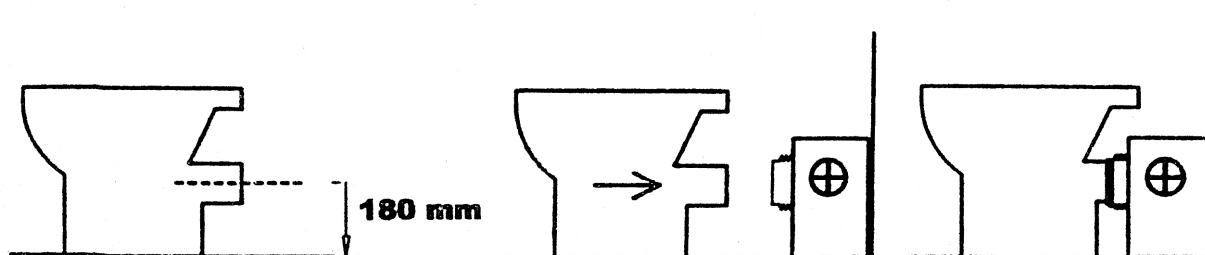
Přívody je možné provést novodurovou trubkou  $\varnothing$  40 nebo  $\varnothing$  32 po redukci na  $\varnothing$  40 mm a zajistit sponami, které jsou v dodávce.

Zařízení přiváděné na prostřední trubku je možné připojit i na dolní přívod.

Vzdálenost spodní části vany nebo sprchového koutu od podlahy musí být minimálně 20 cm.



Pro montáž čerpadla pouze na WC mísu - (obr. 5) - se provede tento postup: boční kryt (obr.3) se odsune, na prostřední a dolní přívod se nasunou hadicové spony  $\varnothing 40$  mm, zasunou dodávané zátky a zajistí hadicovými sponami. Na gumovou manžetu pro připojení k WC se připraví hadicová spona, hrdlo odpadu se potře vazelínou nebo mýdlem a mísa se nasune do manžety. Označí se upevňovací otvory pro mísu, mísa se odstaví, vyvrtají se otvory pro hmoždinky, mísa se zasune do manžety, přišroubuje k podlaze a spona se utáhne.



Obr. 5

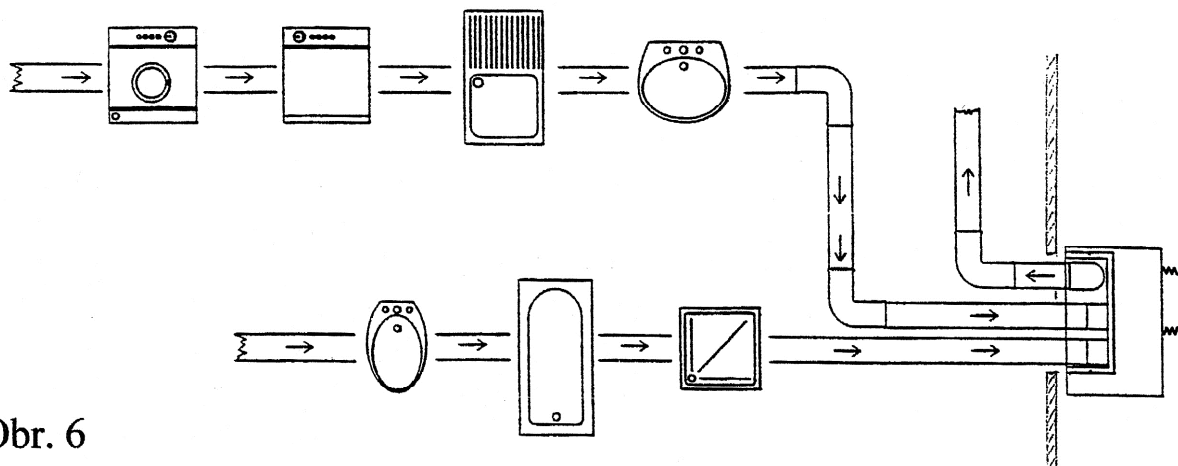
V případě potřeby připojení umyvadla, dřezu, myčky, pračky se použijí prostřední nebo dolní přívod.

Pro připojení vany nebo sprchového koutu se použije pouze přívod dolní.

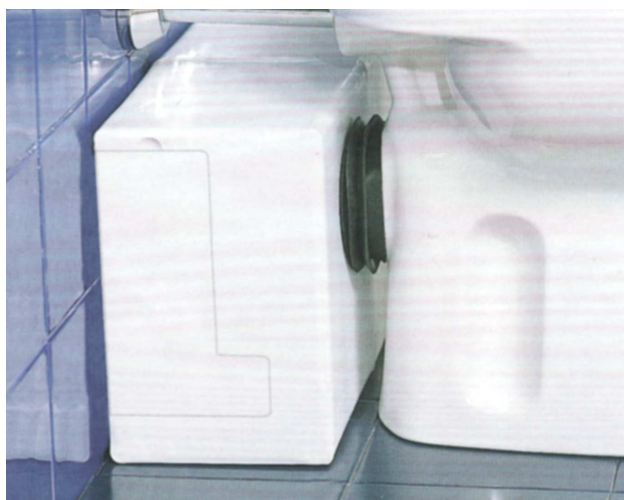
### Montáž vedená pod povrchem - obr. 6,7

Pro tuto montáž se neprovádějí na sběrné nádrži žádné úpravy výstupu a vstupů.

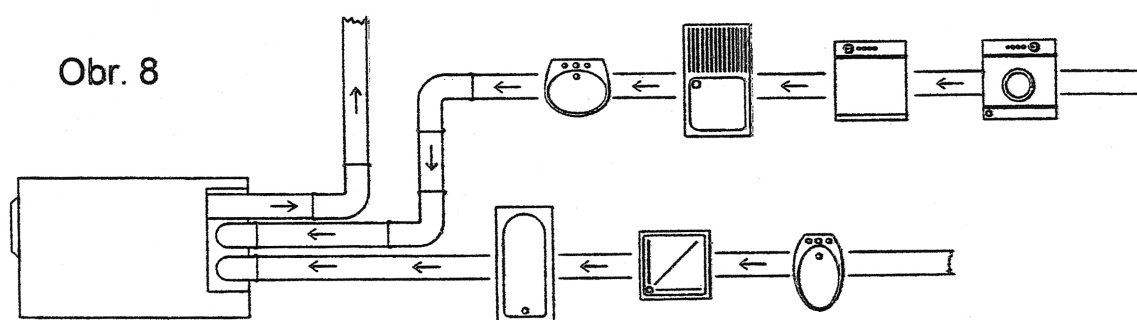
Přívody se připraví předem do stěny v roztečích, které jsou uvedeny na rozměrových náčrtcích.



Obr. 6



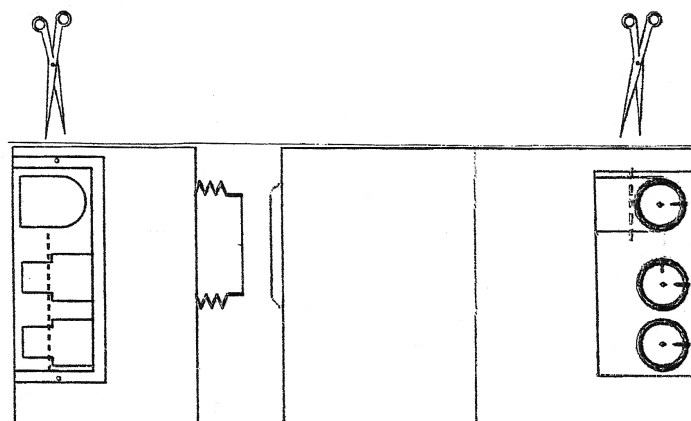
**Montáž povrchová - obr. 8,9,10**



Úprava gumových trubek na čerpadle se pro následující montáž musí provádět před konečným umístěním čerpadla.

Po odejmutí bočního krytu (obr. 3), pouhým vytažením do strany, je přístup k vývodu a přívodům.

**Přívodní trubky** (obr. 9) - prostřední a dolní je třeba upravit ostrým nožem tak, aby se na ně mohla připojit novodurová kolena.



Obr. 9

Obr. 10



**Výstupní trubka** (obr. 10) se musí uříznout těsně za ohybem, aby se po nasunutí hadicové spony dala tato na novodurovou trubku spolehlivě dotáhnout. Po odříznutí gumového kolena se musí ještě před montáží provést připojení na výtlačné potrubí Ø 40 mm a zajistit pečlivě hadicovou sponou Ø 32 - 50 mm.

**Následné připojení na odpadní potrubí musí být demontovatelné pro případ kompletního odpojení čerpadla!**

Pro povrchovou montáž se v bočním krytu zhotoví výřezy pro trubky, nebo se boční kryt vůbec nemusí dávat.





## SERVIS

### Oprava zablokovaného čerpadla

Někdy se může stát, že do čerpadla vnikne nevhodný cizí předmět, který způsobí zablokování čerpadla. V tomto případě postupujte následovně:

1. Odpojte čerpadlo od elektrického proudu,
2. Odstraňte boční krycí desku.
3. Připravte si plochou misku pod malou boční zátku, opatrně zátku vytáhněte a zbytek vody vypouštějte - obr. 11.

**POZOR ! Obsah vody v nádrži bude větší než je obsah misky. Vypouštění se musí několikrát opakovat.**



Obr.11

4. Vyšroubujte velké kolo na boku skříňky a čerpací jednotku vytáhněte - obr 2.  
**POZOR !** Při odsunutí čerpací jednotky je třeba dát pozor na těsnění spojovacích otvorů na desce sběrné nádrže.  
V těchto otvorech jsou vloženy gumové O-kroužky, zajištěné kroužky plastovými. Může se stát, že se plastový kroužek uvolní, zůstane na příslušném hrdle čerpací jednotky, nebo může úplně vypadnout a ztratit se.



Po odsunutí je možné pohledem do hrdla čerpadla zjistit, zda je v oběžném kole překážka a je-li možné ji nějakým způsobem odstranit - obr.12.



Obr. 12

Pokud není takto závada zjistitelná, musí se vyšroubovat čtyři šrouby v rozích černé desky čerpací jednotky. Tahem za tuto desku vytáhnout čerpadlo z krytu. Uvolnit spony na trubkách spojujících čerpadlo s deskou a čerpadlo vytáhnout. Na víku čerpadla uvolnit 9 šroubů, odklopit víko a odstranit předmět.

Opačným postupem se čerpadlo a dále celá čerpací jednotka smontuje a připojí zpět ke sběrné nádrži.

Při zpětné montáži překontrolovat propojovací otvory a případně vyměnit O-kroužky a plastové kroužky.

### **Další závady**

Při vtoku vody čerpadlo nepracuje. Čerpadlo rozdělit a zjistit:

- vadný tlakový spínač - zástrčku připojit do zásuvky. Nasunutím trubičky na přívodní hrdlo ke spínači a fouknutím lze zjistit, zda je spínač vadný. Pokud se čerpadlo nerozběhne, musí se tlakový spínač vyměnit.
- ucpaný průchod k tlakovému spínači ve sběrné nádrži - čerpací jednotka se odpojí, do otvoru pro tlakový spínač se vsune trubička a fouknutím se zkusí průchodnost.  
Při neprůchodnosti se musí celý přívod prohlédnout a vyčistit.
- vadný motor čerpací jednotky - nutno vyměnit.
- přehřátí motoru - nutno vyčkat na ochlazení.
- vadný rozběhový kondenzátor - vyměnit



## **Kontrola zařízení**

Aby bylo zabráněno případným škodám z důvodu vnějších vlivů, únavy materiálu, nestandardních provozních podmínek nebo v důsledku zásahu nepovolané osoby, doporučujeme měsíční vizuální kontrolu zařízení, není-li pro vybraný produkt vyžadována častěji.



## Záruka a pozáruční servis

### Záruční doba

Firma KONEPT EKOTECH s.r.o. poskytuje záruku na prodávané produkty po dobu dvou let od data prodeje koncovému uživateli. Produkty jsou u výrobce řádně testovány a zkoušeny a odpovídají příslušným evropským standardům a normám.

Firma KONEPT EKOTECH s.r.o. se zavazuje vyřídit reklamaci vadného zboží za dále uvedených podmínek.

### Hlášení reklamace

**V případě záruční reklamace je potřeba uplatňovat nárok na vyřízení reklamace v místě, kde byl výrobek zakoupen.** V případě přímé komunikace s firmou KONEPT EKOTECH je nutné servis nahlásit písemně vyplněním Reklamačního a servisního protokolu (RSP) na [www.koncept-ekotech.com](http://www.koncept-ekotech.com) v sekci **SERVIS**.

### Mechanické poškození a neúplnost výrobku

Kupující je povinen zboží při převzetí od prodávajícího či od dopravce co nejdříve prohlédnout. Případné nedostatky musí při osobním odběru neprodleně oznámit prodávajícímu. Jestliže zákazník zjistí nesrovnalosti v počtu kusů případně poškození obalů při doručení zboží dopravcem, musí reklamaci uplatnit u dopravce. Na jiným způsobem uplatněnou reklamaci mechanického poškození či nekompletnosti výrobku nebude brán zřetel.

### Způsob reklamace

Zákazník reklamuje zboží na základě nákupního dokladu (faktura + dodací list + záruční list). Závada musí být specifikována co nej přesněji (v RSP), doloženy musí být případné předchozí opravy, mající vliv na záruku. Pokud zákazník nesplní tyto podmínky, nelze reklamaci řešit výměnou za jiné zboží nebo odstoupením od smlouvy.

**Příjem zboží k servisu na adrese KONEPT EKOTECH není možný, zásilky budou vráceny odesílateli (viz rovněž Odstranění vady).**



## Odstranění vady

**Záruční a pozáruční servis se z hygienických důvodů provádí zásadně v místě instalace!**

**Firma KONCEPT EKOTECH neposkytuje servisní práci, dodává pouze potřebné náhradní díly/ sestavy. Instalaci a servisní činnost neelektrických částí je schopna zajistit běžná montážní firma, elektrické prvky (výměna rozběhového kondenzátoru, tlakového spínače, motoru, kabelu ...) pouze osoba k tomu oprávněná.**

**Před uplatněním nároku** na odstranění vady je uživatel povinen zajistit kontrolu v rozsahu doporučení v sekci SERVIS, str. 9 - 10 tohoto Manuálu a zjištěnou skutečnost případně uvést v Reklamačním a servisním protokolu (viz **Hlášení reklamace**).

## Zánik záruky

Oprávnění na záruční opravu zaniká v případě, že k závadě došlo mechanickým poškozením výrobku, provozováním výrobku v prostředí nebo způsobem, který neodpovídá podmínkám uvedeným v tomto návodu pro obsluhu a servis. Ze záruky jsou také vyjmuty vady způsobené živelnou pohromou.

## Ostatní podmínky

Reklamace vad a záruční servis se dále řídí dalšími ustanoveními Občanského zákoníku a Zákona na ochranu spotřebitele České republiky.

**Koncept ekotech s.r.o., Letohradská 54, 170 00 Praha 7, tel. 234 706 311, fax 234 706 300**