



DRAINtech

**konceptekotech**

tel.: 234 706 311, fax: 234 706 300  
e-mail: [info.cz@koncept-ekotech.com](mailto:info.cz@koncept-ekotech.com)  
[www.koncept-ekotech.com](http://www.koncept-ekotech.com)

# Návod na montáž, obsluhu a údržbu

**HOMA Drain STAR C 106 W**  
**SANITÁRNÍ ČERPADLA**





## Bezpečnostní pokyny

Bezpečnostní pokyny obsažené v tomto návodu k obsluze, jejichž nedodržením může dojít k ohrožení osob, jsou označeny všeobecným výstražným symbolem, bezpečnostní značkou podle normy DIN 4844-W 9.

Výstraha upozorňující na elektrické napětí je označena bezpečnostní značkou podle normy DIN 4844-W 8.

## Všeobecné bezpečnostní pokyny

Všeobecné předpisy a normy, které nejsou v tomto návodu k obsluze uvedené, si svou platnost zachovávají.

Tento návod k obsluze obsahuje základní pokyny, které je nezbytné dodržovat při instalaci, provozu a údržbě zařízení.

**Z tohoto důvodu je nutné, aby si návod k obsluze před montáží a zprovozněním zařízení prostudoval montážní technik a provozovatel zařízení.**

Osoby, které se neseznámily s obsahem tohoto návodu k obsluze (návodu k použití), nesmí zařízení obsluhovat. Návod k obsluze musí být kdykoli k dispozici v místě instalace stroje/zařízení.

Děti a mladiství mladší 16ti let nesmí čerpadlo obsluhovat. Zamezte jim přístup k tomuto zařízení.

Zařízení smí připojit technicky odborný instalatér.

Pracovní prostor účelně uzavřete. Pracovní prostor musí odpovídat místním předpisům o bezpečnosti při práci a ochraně zdraví.

Používejte osobní ochranné pomůcky jako ochrannou obuv, brýle, helmu a gumové rukavice.

Ujistěte se, že úniková cesta z pracovního prostoru není zatarasena.

Zajistěte, aby na pracovišti bylo k dispozici dostatečné množství kyslíku bez obsahu jedovatých plynů. Tímto opatřením zamezíte udušení a otravě osob.

Se zařízením nikdy nepracujte sami.



Ujistěte se, že případně používané pomůcky, např. zdvihací zařízení se nacházejí v bezvadném stavu a jsou spolehlivé.

Je-li nezbytné provádět práce se svářečkou nebo elektrickým náradím, ujistěte se, že nehrozí nebezpečí výbuchu.

Bezprostředně po ukončení prací namontujte, případně aktivujte všechny bezpečnostní a ochranné prvky.

Provozovatel je v pracovním prostoru zařízení odpovědný za třetí osoby.

Nikdy nesahejte do nasávacího nebo výtlačného otvoru v krytu čerpadla, dokud čerpadlo pracuje nebo oběžné kolo čerpadla nebo řezačka rotují, nebo je pod el. proudem.

Dodržujte bezpečnostní přepisy a všeobecně uznávaná technická pravidla.

Upozorňujeme vás, že podle Zákona o ručení výrobce za výrobek neručíme za škody způsobené v důsledku používání výrobku v rozporu s pokyny a přepisy, které jsou uvedeny v tomto návodu k obsluze. Pro příslušenství platí tatáž ustanovení.

## Použití zařízení

Kalová čerpadla HOMA konstrukční řady Drain STAR C 106 jsou používána k odčerpávání fekálií a splašků obsahujících i pevné látky z prostorů, které se nacházejí pod úrovní kanalizace. Čerpadla nejsou vhodná k přečerpávání médií, která obsahují silně abrazivní částice (např. písek, štěrk, kamení). Při výskytu chemicky agresivních substancí v přečerpávaném médiu dbejte chemické odolnosti materiálů, z nichž je čerpadlo vyrobeno.

## Popis výrobku

Čerpadla sestávají z umělohmotné nádrže, která odolává hnilobným procesům a je vodotěsná, plynotěsná a zadržuje zápach, a jednoho nebo dvou čerpadel. Nádrž obsahuje přítokové hrdlo, výtokové hrdlo, odvzdušňovací otvor a přípojku pro ruční membránové čerpadlo.

Čerpadla jsou vybavena pneumatickým řízením hladiny s obvodem náporového tlaku. Dodávaná spínací jednotka obsahuje desku s tištěnými spoji a světelnými diodami, stykače a tlakový spínač. Hladinový spínač je aktivován výškou hladiny ve sběrné nádrži.

Diody indikují následující provozní režimy:

- čerpání
- nesprávný směr otáčení (trojfázové provedení)
- porucha
- výstraha
- údržba
- netypický provozní stav

Tepelná ochrana proti přetížení, která je integrovaná ve vinutí motoru čerpadla, je přímo propojena se spínací jednotkou a čerpadlo automaticky vypne v případě přehřátí nebo přetížení motoru.



Spínací jednotka obsahuje konektor pro připojení záložního akumulátoru, jenž zajišťuje výstražnou signalizaci i v případě výpadku proudu. Akumulátor můžete zakoupit jako příslušenství. Zálohování akumulátorem zaručuje výstražnou signalizaci až po dobu 15 hodin od výpadku proudu.

Akumulátor je v okamžiku dodávky nabitý, doba nabíjení jednoho akumulátoru činí cca. 100 hodin. Akumulátor je automaticky nabíjen v čase, kdy spínací jednotka je připojena do elektrické sítě.

Pozor: Likvidací starých akumulátorů provádějte v souladu s platnými zákonnými předpisy.

Ve spínacích jednotkách na trojfázový proud je instalována kontrola sledu fází, která se rozsvítí v případě nesprávného směru otáčení motoru, aniž by však zamezila spuštění motoru. Všechny spínací jednotky jsou opatřeny přepínačem provozních režimů s funkcemi „Manu“ (Ruční provoz), „Aus/Off“ (Zapnout/Vypnout) a „Auto“ (Automatický provoz) a vypínačem EIN/AUS (ZAP/VYP) integrované výstražné akustické signalizace.

### **Systém Drain STAR C 106 s jedním čerpadlem**

Dosáhne-li médium úrovně potřebné pro spuštění čerpadla, bude čerpadlo pracovat do té doby, dokud hladina média neklesne na úroveň potřebnou pro jeho vypnutí. Dosáhne-li hladina média úrovně výstražné akustické signalizace, bude následovat poplach, který potrvá do doby, dokud hladina média neklesne pod uvedenou úroveň.



## Technické údaje

### Drain STAR C 106

|   |                |
|---|----------------|
| <b>Tlaková přípojka</b>   | Příruba DN 80  |
| <b>Napětí</b><br>1 fázový motor<br>3 fázový motor                       | 230 V<br>400 V |
| <b>Otáčky</b>   | 2900 ot./min.  |
| <b>Třída izolace</b>  | H              |
| <b>Typ krytí</b><br>Motor čerpadla<br>Spínací jednotka                  | IP 68<br>IP54  |
| <b>Přívodní kabely</b><br>Zařízení – řízení<br>Řízení – síťová zástrčka | 3,0 m<br>0,8 m |
| <b>Příkon</b> spínací jednotky  | 15 W           |
| Okolní teplota  | 0° až +40°C    |
| Skladovací teplota  | -30° až 50°C   |

### Drain STAR C 106

|               | <b>Drainstar 1...</b>                                 |
|---------------|---|
| Výška přítoku | 180 mm (DN 100)<br>210 mm (DN 150)<br>250 mm (DN 100) |
| Objem nádrže  | 70 l  |
| Spínací objem | 30 l  |



## Provozní podmínky

Teplota přečerpávaného média: 35°C, krátkodobě maximálně až 60°C

Hustota přečerpávaného média: max.: 1100 kg/m<sup>3</sup>

Hodnota pH: 5 až 11.

**Provozní režim:** Motory jsou předpokládány pro trvalý provoz S1, nanejvýš 15 sepnutí za jednu hodinu. Naše záruční podmínky a doporučení týkající se údržby se vztahují výhradně na přerušovaný provoz čerpadel.

## Prostory s nebezpečím výbuchu

V prostorech s nebezpečím výbuchu lze použít jen provedení, která jsou určena pro tyto prostory.

Třidu nevíšnosti čerpadel musí schválit příslušný úřad individuálně pro dané místo montáže.

## Záruka

Plnění ze záruky, která je poskytovaná na zařízení uvedená v tomto návodě, je podmíněno respektováním a dodržováním všech pokynů uvedených v návodě, které se týkají zejména použití, instalace a provozu zařízení.

## Přeprava a skladování

Zařízení nikdy nezvedejte nebo nepřepavujte za přívodní kabel čerpadla nebo hadičku tlakové kompenzace.

Zařízení lze přepravovat ve vodorovné nebo svislé poloze. Při přepravě zařízením neházejte a neklopte jej. Při delším skladování zařízení chraňte před účinky vlhkosti, tepla nebo mrazu.

## Elektrická přípojka

Uzemnění, ochrana nulováním, oddělovací transformátor, chránič chybového proudu a napětí musí odpovídat předpisům příslušného elektrorozvodného závodu.

Napětí uvedené v části technické údaje musí korespondovat s napětím elektrické sítě.

Zajistěte, aby elektrické konektory byly umístěny v prostorech, kde nehrozí zaplavení, nebo byly chráněny před působením vlhkosti. Před použitím zařízení zkontrolujte případná poškození přívodního kabelu a zástrčky.



Konec přívodního kabelu nesmí být ponořen do vody, v opačném případě může voda vniknout do připojovací skříně motoru.

Motorové jističe, příp. spínací jednotky nikdy neinstalujte v prostorech s nebezpečím výbuchu.

Elektrická přípojka musí být provedena v souladu s místními předpisy elektrorozvodného závodu nebo předpisy VDE.

Údaje o napájecím napětí a kmitočtu jsou uvedeny na typovém štítku čerpadla a typovém štítku spínací jednotky. Kolísání napětí se musí pohybovat v rozsahu +6 % až -10 % jmenovitého síťového napětí. Dbejte, aby údaje uvedené na typovém štítku souhlasily s parametry daného napájení.

Kalová čerpadla HOMA jsou sériově dodávána se spínací jednotkou; kalová čerpadla s jednofázovým motorem jsou dodávána se spínací jednotkou s kondenzátorem.

Motory kalových čerpadel jsou ve vinutých motorů osazena tepelným spínačem, který čerpadlo v případě přehřátí nebo přetížení vypne prostřednictvím připojené spínací jednotky. Kalová čerpadla proto nevyžadují další motorovou ochranu.

Elektrické připojení proveďte v souladu s označením, které je uvedeno na kabelu vedoucího do spínací jednotky.

Zařízení dodávaná se zástrčkou připojujte jen do elektrické sítě.

K signálnímu výstupu lze připojit externí hlásič poruch. Max. zatížení: AC 250 V, 5 A, AC

## Typ spuštění

Kalová čerpadla HOMA jsou určena pro přímé spuštění.

### **Elektronická spínací jednotka**

Spínací jednotka, která je součástí dodávky, reguluje a monitoruje provozní funkce a hlásí vzniklé poruchy.

### **Systém Drain STAR C s jedním čerpadlem**

Přepínače mají následující funkce:

#### **Přepínač provozních režimů:**

##### **Poloha „Manu“**

Čerpadlo pracuje nepřetržitě bez ohledu na hladinu média v nádrži. V této poloze musíte spínač přidržovat ručně. Po uvolnění se vrátí do polohy „Aus/Off“.

##### **Poloha „Aus/Off“**

Čerpadlo je vypnuto.

##### **Poloha „Auto“**

Čerpadlo je řízeno automaticky v závislosti na objemu média v nádrži.



## **Tlačítko „Reset“**

Toto tlačítko slouží k potvrzení hlášení poruchy před opětovným zapnutím zařízení.

## **Vypínač výstražné signalizace**

### **Poloha „Ein“ (Zapnuto)**

Akustický výstražný signál zazní a současně se rozsvítí světelné diody LED „Störung“ (Porucha) a „Alarm“ (Poplach) (viz níže).

### **Poloha „Aus“ (Vypnuto)**

Funkce akustického výstražné signalizace je vypnuta.

**Barevné světelné diody (LED)** mají následující význam:

### **Žlutá LED „Sled fází“ (u třífázového proudu)**

svítí, jestliže jsou vzájemně zaměněny fáze v síťovém připojení. Čerpadlo se otáčí opačným směrem. Tento indikátor neupozorní na nesprávný sled fází, jestliže po výměně motoru čerpadla nesprávně zapojíte kabel mezi motorem a spínací jednotkou a motor čerpadla se z tohoto důvodu bude otáčet nesprávným směrem.

Zkontrolujte proto otáčení motoru když je v demontovaném stavu. Při pohledu z horní strany motoru se oběžné kolo musí otáčet ve směru hodinových ručiček. Při rozběhu motoru je patrné šuknutí proti směru hodinových ručiček.

### **Zelená LED „Provoz“**

Svítí, je-li čerpadlo v provozu.

### **Červená LED „Störung“ (Porucha)**

#### **- Nepřerušovaný signál současně s LED „Alarm“ (Poplach):**

Jestliže se trvale rozsvítí LED „Porucha“ a LED „Akustická signalizace“, znamená to, že teplotní čidlo v tomto případě vypnulo motor čerpadla v důsledku přehřátí. Současně zazní akustický výstražný signál, je-li zapnutý. Taktéž je aktivován připojený externí hlásič.

Po ochlazení motoru potvrďte hlášení poruchy stisknutím tlačítka „Reset“. Jestliže zařízení poté nezačne pracovat bezchybně, informujte o této skutečnosti naše servisní středisko.

### **Červená LED „Störung“ (Porucha)**

#### **Přerušovaný signál**

Začne blikat dva měsíce před doporučovaným termínem roční údržby. Signál deaktivuje servisní středisko při provádění údržby.

### **Deaktivace „indikace údržby“:**

Přepínač provozních režimů otočte do polohy „Aus/Off“ a následně stiskněte tlačítko „Reset“. Po uvolnění tlačítka „Reset“ svítí po dobu 1 sekundy LED „Alarm“ (Poplach). V této době přepněte přepínač do polohy „Auto“. LED „Störung“ (Porucha) přestane blikat.





## **Reaktivace „indikace údržby“ (vyhrazeno jen servisnímu středisku!):**

Vynulujte počítadlo údržby v nabídce diagnostického přístroje ServCom. Následně přepínač provozních režimů přepněte do polohy „Aus/Off“ a poté stiskněte tlačítko „Reset“.

## **Informace pro servisní středisko:**

Deaktivace „indikace údržby“ je možná od verze řízení 1.0d (viz položku v nabídce diagnostického přístroje ServCom).

„Indikace údržby“ se deaktivuje, nachází-li se v přístroji ServCom za číslem verze znak „!“.

„Indikace údržby“ je aktivní, jestliže za číslem verze chybí znak „!“.

## **Červená LED „Alarm“ (Poplach)**

### **Nepřerušovaný signál**

Svítlí, stoupne-li hladina média v nádrži nad úroveň potřebnou pro spuštění akustického výstražného signálu. Současně zazní akustický signál, je-li aktivován. Taktéž je aktivován připojený externí hlásič. Svítí-li s LED „Alarm“ (Poplach) současně zelená LED „Betrieb“ (Provoz),

čerpadlo sice pracuje, ale dostatečně rychle neodčerpává přitékající množství média. V tomto případě počkejte do doby, dokud se nesníží přitékající množství média.

Výstražná hlášení jsou poté automaticky ukončena. Není-li tomu tak, jedná se o poruchu v provozu čerpadla. V tomto případě zavolejte vaše servisní středisko.

## **Červená LED „Alarm“ (Poplach)**

### **Přerušovaný signál**

Bliká-li LED „Alarm“ (Poplach), řízení zjistilo opakovaný neobvykle dlouhý provoz čerpadla. Informujte o této skutečnosti vaše servisní středisko!



## Záměna fází

U jednofázových motorů není kontrola sledu fází potřebná, protože tyto typy motorů se otáčejí vždy ve správném směru.

Rozsvítí-li se na spínací jednotce indikátor nesprávného sledu fází, vzájemně zaměňte dvě fáze v síťovém připojení. Zařízení jsou sériově dodávána se síťovou zástrčkou CEE. Záměnu fází provedete otočením otočné desky pólů o 180° s pomocí šroubováku.

## Montáž a instalace

**V místě instalace nutno zajistit dostatečný přístup k produktu pro jeho demontáž nebo servis.**

Při instalaci zařízení do šachty uzavřete otvor šachty po ukončení montáže pevným krytem.

**Následné škody, zapříčiněné např. zatopením prostorů v důsledku závady čerpadla, musí provozovatel vyloučit vhodnými opatřeními (např. instalací poplašného zařízení, rezervního čerpadla apod.)**

Kalová čerpadla instalujte na rovnou podlahu a rozpěrnými hmoždinkami je upevněte tak, aby byla zajištěna proti působení vztlakových sil.

Kromě národních bezpečnostních předpisů a všeobecných opatření z oblasti ochrany zdraví při práci a normy ČSN o instalacích čerpadel dbejte následujících pokynů:

Zařízení nainstalujte tak, aby obslužné prvky a prvky vyžadující údržbu byly snadno přístupné. Dbejte, aby mezi bočním přívodem a stávajícími stěnami byl dostatečně velký prostor (cca 50 cm).

Do přívodního a tlakového potrubí zařadte uzavírací šoupátko, abyste si usnadnili práci při údržbě nebo demontáži zařízení.

Kvůli zamezení tvorby usazenin ve vodorovném tlakovém potrubí musí být potrubí a zařízení navrženo na minimální rychlost průtoku 0,7 m/s, u svislých potrubí na rychlost minimálně 1,0 m/s.

Přívod k vodorovnému hrdlu může být proveden buď jako přímé propojení s WC pomocí přívodní trubky o výšce 180 mm, 210 mm nebo 250 mm nebo odpadní trubkou DN 100 nebo DN 150. Mimo to je k dispozici možnost svislého připojení s pomocí přítokového hrdla DN 100 / DN 40 a DN 150 / DN 40.

Pro požadované připojení vyřízněte otvor u příslušného přítokového hrdla nádrže. Vnitřní průměr přítokového potrubí musí být přizpůsoben průměru přítokového hrdla.

Tlakové potrubí byste neměli pokládat v oblouku. Potrubí musí být vedeno nad úroveň vzdymání vody, to znamená, že musí být uloženo vzestupně a následně svedeno ve smyčce do sběrného potrubí.



Zamezte zamrznutí tlakového potrubí. Doporučujeme vám, abyste celé tlakové potrubí až do úrovně vzdymání vody dostatečně tepelně izolovali.

Bezprostředně po integrované zpětné klapce zařadte do tlakového vedení uzavírací šoupátko.

Správná funkce hladinového spínání, která slouží k vyprazdňování nádrže, bezpodmínečně vyžaduje, aby tlaková hadice mezi sběrnou nádrží a řízením byla položena bez zalomení, vzestupně a bez smyčky.

Vyřežte odvzdušňovací otvor a ke sběrné nádrží připevněte odvzdušňovací potrubí DN 70 pomocí dodané elastické redukce. Odvzdušňovací vedení instalujte tak, aby bylo vyloučeno její ucpání a zajištěno, že se nezalomí. Vedení musí být vyvedeno do volného prostoru v souladu s místními předpisy.

Dodanou/připojenou spínací jednotku instalujte v souladu s místními předpisy na stěnu tak, aby neohrožilo nebezpečí jejího zatopení.

Doporučujeme vám instalaci ručního membránového čerpadla, abyste při výpadku elektrického proudu nebo čerpadla mohli odčerpát obsah sběrné nádrže.

Za tímto účelem navrtejte 1" přípojku, která se nachází na nádrží. Ruční membránové čerpadlo nainstalujte do 1" vzestupného potrubí (použijte trubku nebo hadici).

Nad ručním membránovým čerpadlem by měla být do potrubí zařazena zpětná klapka, aby bylo zamezeno návratu přečerpávaného média.

Vzestupné potrubí vedte nad úroveň vzdymání vody do sběrného potrubí.



## Uvedení do provozu

Čerpadlo nenechávejte delší dobu běžet nasucho (nebezpečí přehřátí).

Před zprovozněním zařízení otevřete případně nainstalovaná válcová šoupátka nebo hradítka. U trojfázového provedení zajistěte kontrolu správného směru otáčení.

Přepínač provozních režimů otočte do polohy „Auto“.

Čerpadlo začne pracovat, jakmile hladina vody ve sběrné nádrži dosáhne úroveň, která je potřebná po sepnutí membránového tlakového spínače automatiky řízení. Klesne-li hladina na úroveň vypínání, čerpadlo se vypne.

## Údržba a oprava

**Před zahájením jakékoli práce odpojte zařízení ze sítě, abyste se vyhnuli nechtěnému spuštění čerpadla během provádění prací!**

**Před započítím prací vyčkejte, než se zastaví všechny rotující části!**

V případě závady čerpadla smí opravu provádět jen výrobní závod a autorizovaná opravna. Přestavby nebo změny na čerpadle jsou přípustné jen po konzultaci s výrobcem. Používejte jen originální náhradní díly HOMA.

Upozorňujeme vás, že podle Zákona o ručení výrobce za výrobek neručíme za škody způsobené neodbornými pokusy o opravu, které nebyly provedeny ve výrobním závodě nebo autorizované opravně, nebo výměnou částí za NEORIGINÁLNÍ náhradní díly. Pro příslušenství platí tatáž ustanovení.

Čerpadlo před zahájením prací důkladně očistěte vodou, kryt čerpadla propláchněte i zevnitř. Při rozebírání opláchněte součásti čerpadla vodou.

V běžném provozu by čerpadlo mělo být kontrolováno alespoň jednou za rok. V trvalém provozu nebo zvláštních podmínkách (např. velmi abrazivní přečerpávané médium) provádějte údržbu v intervalu 1000 provozních hodin.

Abyste dlouhodobě zajistili bezproblémový provoz čerpadla, dbejte při údržbě vždy následujících pokynů:

- ampérmetrem zkontrolujte odběr proudu (A)
- tlaková hadice mezi nádrží a spínací jednotkou nesmí být zalomena nebo vykazovat netěsnosti. V opačném případě nemůže být zaručen bezchybný provoz.
- zavedení kabelu musí být vodotěsné a kabel nesmí být zalomený a/nebo přiskřípnutý.
- zkontrolujte opotřebení oběžného kola, těsnění hřídele atd. a opotřeбенé, případně poškozené díly vyměňte.
- zkontrolujte tichý a lehký chod hřídele. V případě poškozeného kuličkového ložiska nebo nesprávné funkce motoru je obvykle nezbytná celková revize čerpadla. Tuto práci by měl provádět výrobce nebo výrobcem autorizovaná opravna.



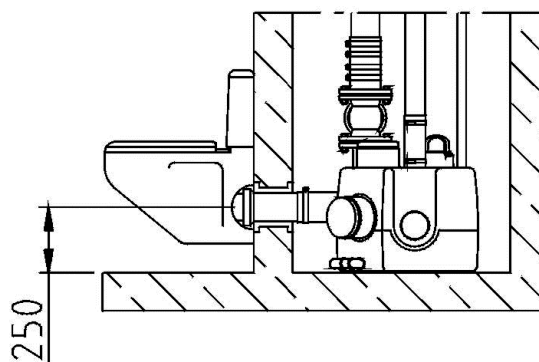
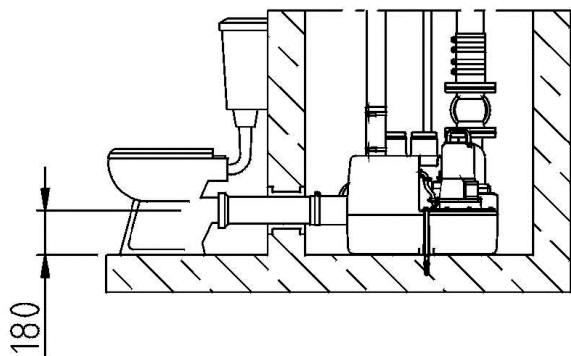
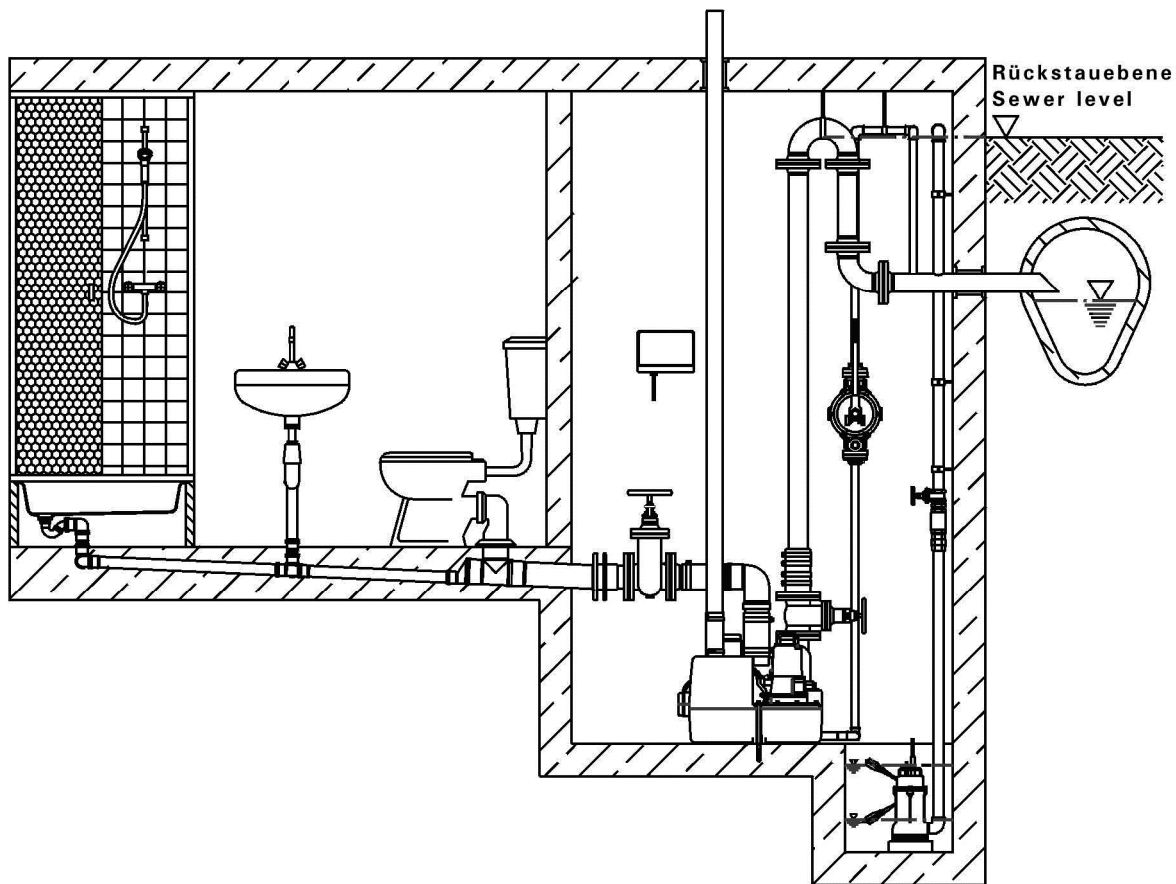
## Odstranění příčin závad

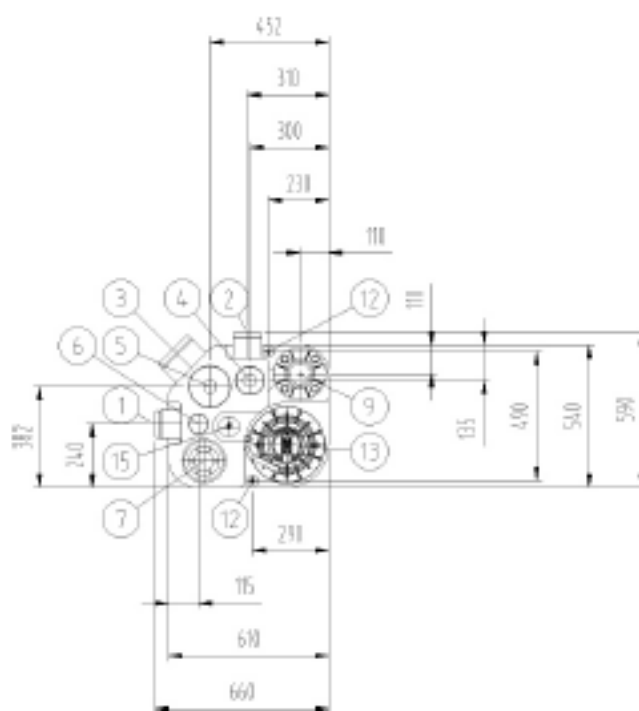
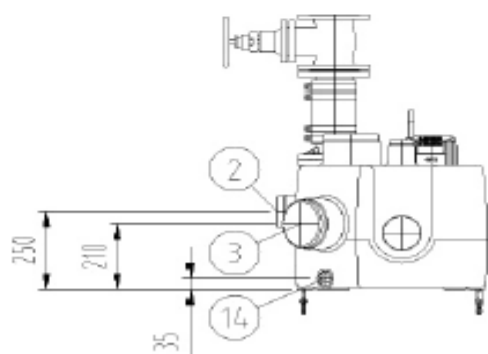
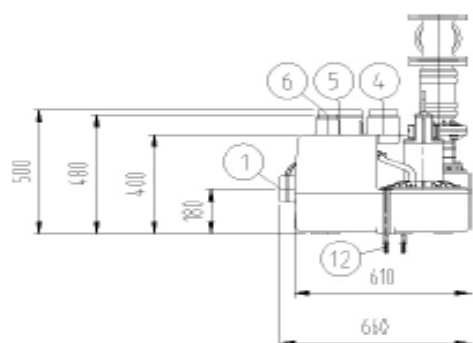
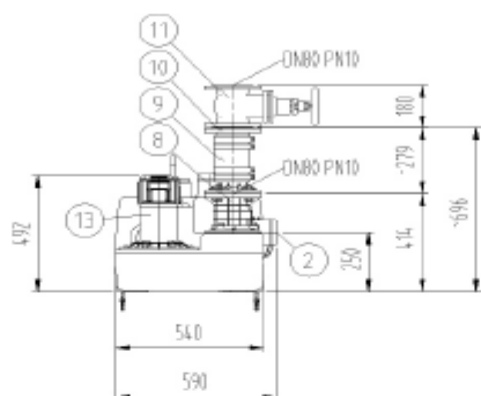
Před jakoukoli údržbou odpojte čerpadlo od sítě (vytáhněte sířovou zástrčku!)

| Závada   | Příčina  | Odstranění  |
|--|--|---|
| Čerpadlo se nerozběhne                           | Přerušená dodávka elektrické energie                   | Zkontrolujte napětí   |
|  | Oběžné kolo je blokováno                               | Otevřete přívody. Nádrž odčerpejte ručním membránovým čerpadlem, našroubujte čisticí otvor a nádobu vyprázdněte ručně a odstraňte nečistoty, které blokují čerpadlo.  |
|  | Hadička tlakové kompenzace je netěsná nebo ucpaná      | Hadičku zkontrolujte a případně vyměňte nebo vyčistěte  |
|  | Vadná pojistka ve spínací jednotce                     | Zkontrolujte pojistku   |
| Čerpadlo nevypíná                                | Hadička tlakové kompenzace je ucpaná                   | Hadičku zkontrolujte a případně vyměňte nebo vyčistěte  |
|  | Spínací jednotka je vadná                              | Spínací jednotku zkontrolujte, příp. vyměňte  |
|  | Zpětná klapka je zablokovaná nebo netěsná              | Za účelem vyprázdnění tlakového potrubí otočte doprava šroub na boční straně zpětné klapky. Uvolněte elastickou přechodku a odšroubujte hradítko. Zpětnou klapku zkontrolujte a případně vyčistěte. Nedemontujte kryt z nádrže. |
| Hlášení poruchy nebo poplachu na řídicí jednotce | Viz kapitolu na str. 6 „Elektronická spínací Jednotka“ |   |



Příklady instalace







## Legenda

- 1 - vodorovný vstup DN 100
- 2 - vodorovný vstup DN 100
- 3 - vodorovný vstup DN 150
- 4 - svislý vstup DN 100 / DN 40
- 5 - svislý vstup DN 150 / DN 40
- 6 - odvzdušnění DN 70
- 7 - kryt vstupu pro čištění
- 8 - zpětný ventil DN 80
- 9 - pružná spojovací trubka
- 10 - přírubová spojka
- 11 - příruba
- 12 - připojení čerpadla
- 13 - čerpadlo
- 14 - připojení pro ruční čerpadlo
- 15 - pneumatické připojení řídicí jednotky





## Seznam náhradních dílů a výkresy

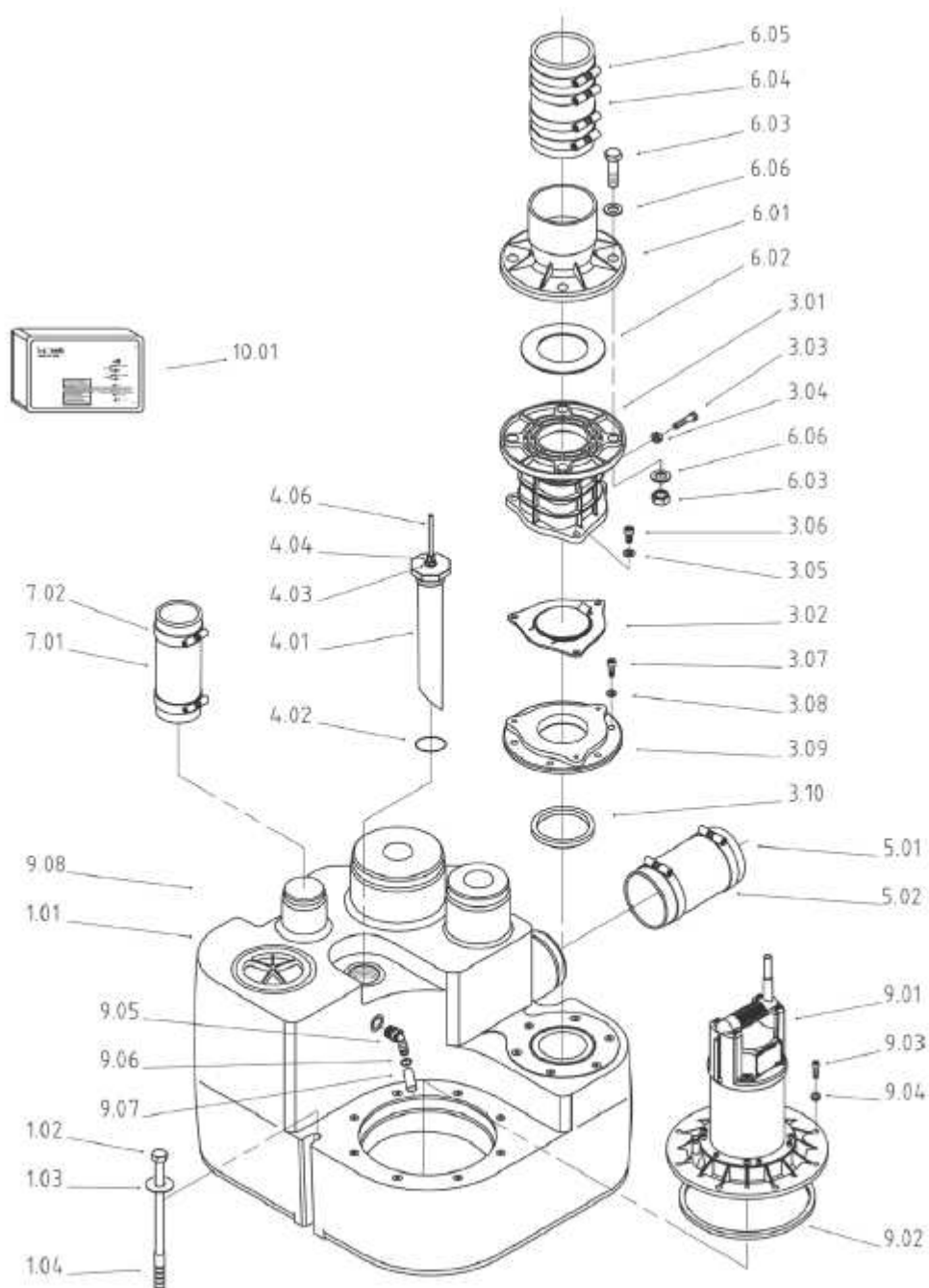
**POZOR:** Níže uvedený seznam obsahuje díly, které nejsou součástí každého typu čerpadla. Z tohoto důvodu vždy uvádějte při objednávce náhradních dílů:

- typ čerpadla
- rok výroby (viz typový štítek na čerpadle)
- položka ve výkresu (xx: vyhledejte přesné číslo položky ve výkresu náhradních dílů a uveďte jej při objednávce, viz níže)
- označení zboží (viz níže)
- požadovaný počet

| Položka | Označení                     | Položka | Označení                     |
|---------|------------------------------|---------|------------------------------|
| 1.01    | Sběrná nádrž                 | 5.02    | Hadicová spona               |
| 1.02    | Šroub se šestihrannou hlavou | 6.01    | Příruba DN80                 |
| 1.03    | Podložka                     | 6.02    | Přírubové těsnění            |
| 1.04    | Hmoždinka                    | 6.03    | Šroub se šestihrannou hlavou |
| 3.01    | Kryt zpětné klapky           | 6.04    | Tkaninová hadice             |
| 3.02    | Klapka                       | 6.05    | Hadicová spona               |
| 3.03    | Šroub se šestihrannou hlavou | 6.06    | Podložka                     |
| 3.04    | Těsnicí matice               | 7.01    | Tkaninová hadice             |
| 3.05    | Podložka                     | 7.02    | Hadicová spona               |
| 3.06    | Šroub s válcovou hlavou      | 9.01    | Ponorné čerpadlo             |
| 3.07    | Šroub s válcovou hlavou      | 9.02    | O kroužek                    |
| 3.08    | Podložka                     | 9.03    | Šroub s válcovou hlavou      |
| 3.09    | Základní deska               | 9.04    | Podložka                     |
| 3.10    | Těsnicí kroužek              | 9.05    | Šroubovací hrdlo             |
| 4.01    | Náporová trubice             | 9.06    | Hadicová spona               |
| 4.02    | O kroužek                    | 9.07    | Tkaninová hadice             |
| 4.03    | Těsnicí kroužek              | 10.01   | Řízení                       |
| 4.04    | Šroubovací hrdlo             |         |                              |
| 5.01    | Tkaninová hadice             |         |                              |



## Popis čerpadla:





## Kontrola zařízení

Aby bylo zabráněno případným škodám z důvodu vnějších vlivů, únavy materiálu, nestandardních provozních podmínek nebo v důsledku zásahu nepovolané osoby, doporučujeme měsíční vizuální kontrolu zařízení, není-li pro vybraný produkt vyžadována častěji.



## Záruka a pozáruční servis

### Záruční doba

Firma KONCEPT EKOTECH s.r.o. poskytuje záruku na prodávané produkty po dobu dvou let od data prodeje koncovému uživateli. Produkty jsou u výrobce řádně testovány a zkoušeny a odpovídají příslušným evropským standardům a normám.

Firma KONCEPT EKOTECH s.r.o. se zavazuje vyřídit reklamaci vadného zboží za dále uvedených podmínek.

### Hlášení reklamace

**V případě záruční reklamace je potřeba uplatňovat nárok na vyřízení reklamace v místě, kde byl výrobek (produkt) zakoupen**, popř. servis nahlásit písemně - vyplnit Reklamační a servisní protokol „RSP“ na [www.koncept-ekotech.com](http://www.koncept-ekotech.com) v sekci SERVIS, nebo mailem na adresu: [info@koncept-ekotech.com](mailto:info@koncept-ekotech.com), kde je požadavek zaevidován a předán k vyřízení technickému oddělení firmy KONCEPT EKOTECH s.r.o.

### Mechanické poškození a neúplnost výrobku

Kupující je povinen zboží při převzetí od prodávajícího či od dopravce co nejdříve prohlédnout. Případné nedostatky musí při osobním odběru neprodleně oznámit prodávajícímu. Jestliže zákazník zjistí nesrovnalosti v počtu kusů případně poškození obalů při doručení zboží dopravcem, musí reklamaci uplatnit u dopravce. Na jiným způsobem uplatněnou reklamaci mechanického poškození či nekompletnosti výrobku nebude brán zřetel.

### Způsob reklamace

Zákazník reklamuje zboží na základě nákupního dokladu (faktura + dodací list + záruční list). Závada musí být specifikována co nejpřesněji (v RSP), doloženy musí být případné předchozí opravy, mající vliv na záruku. Pokud zákazník nesplní tyto podmínky, nelze reklamaci řešit výměnou za jiné zboží nebo odstoupením od smlouvy.

Pokud zákazník reklamuje zboží osobně, je předpokládáno, že opravené zboží opět osobně vyzvedne. Pokud si přeje opravené zboží zaslat poštou, je povinen to uvést při uplatnění reklamace. Jestliže je vadné zboží zasláno poštou, je opravené či vyměněné zboží zasláno zpět rovněž poštou. Dopravné na reklamaci hradí zákazník, dopravné zpět hradí firma KONCEPT EKOTECH s.r.o.



### Odstranění vady

V době záruky zajistí firma KONCEPT EKOTECH s.r.o. nebo pověřená servisní organizace odstranění poruchy výrobku, způsobené výrobní vadou nebo vadným materiálem tak, aby mohl být výrobek opět řádně používán. Firma KONCEPT EKOTECH s.r.o. si vyhrazuje právo vyřídit reklamaci buď opravou vadného produktu nebo náhradou vadného produktu produktem stejných nebo lepších technických parametrů nebo poskytnutím finanční náhrady s přihlédnutím k aktuální ceně produktu.

### Náhrada za neoprávněnou reklamaci

Pokud bylo při opravě zjištěno, že závada vznikla způsobem, který je vyloučen ze záručních oprav nebo pokud se závada na výrobku neprojeví, je reklamující strana povinna uhradit firmě KONCEPT EKOTECH s.r.o., případně pověřené servisní organizaci náklady spojené s testováním a manipulací.

### Zánik záruky

Oprávnění na záruční opravu zaniká v případě, že k závadě došlo mechanickým poškozením výrobku, provozováním výrobku v prostředí nebo způsobem, který neodpovídá podmínkám uvedeným v příslušném návodu pro obsluhu a servis nebo byl-li proveden zásah do výrobku jinou než oprávněnou osobou (technik servisní organizace). Ze záruky jsou také vyjmuty vady způsobené živelnou pohromou.

### Ostatní podmínky

Reklamace vad a záruční servis se dále řídí dalšími ustanoveními Občanského zákoníku a Zákona na ochranu spotřebitele České republiky.

**Koncept ekotech s.r.o., Letohradská 54, 170 00 Praha 7, tel. 234 706 311, fax 234 706 300**