



SAFEtech

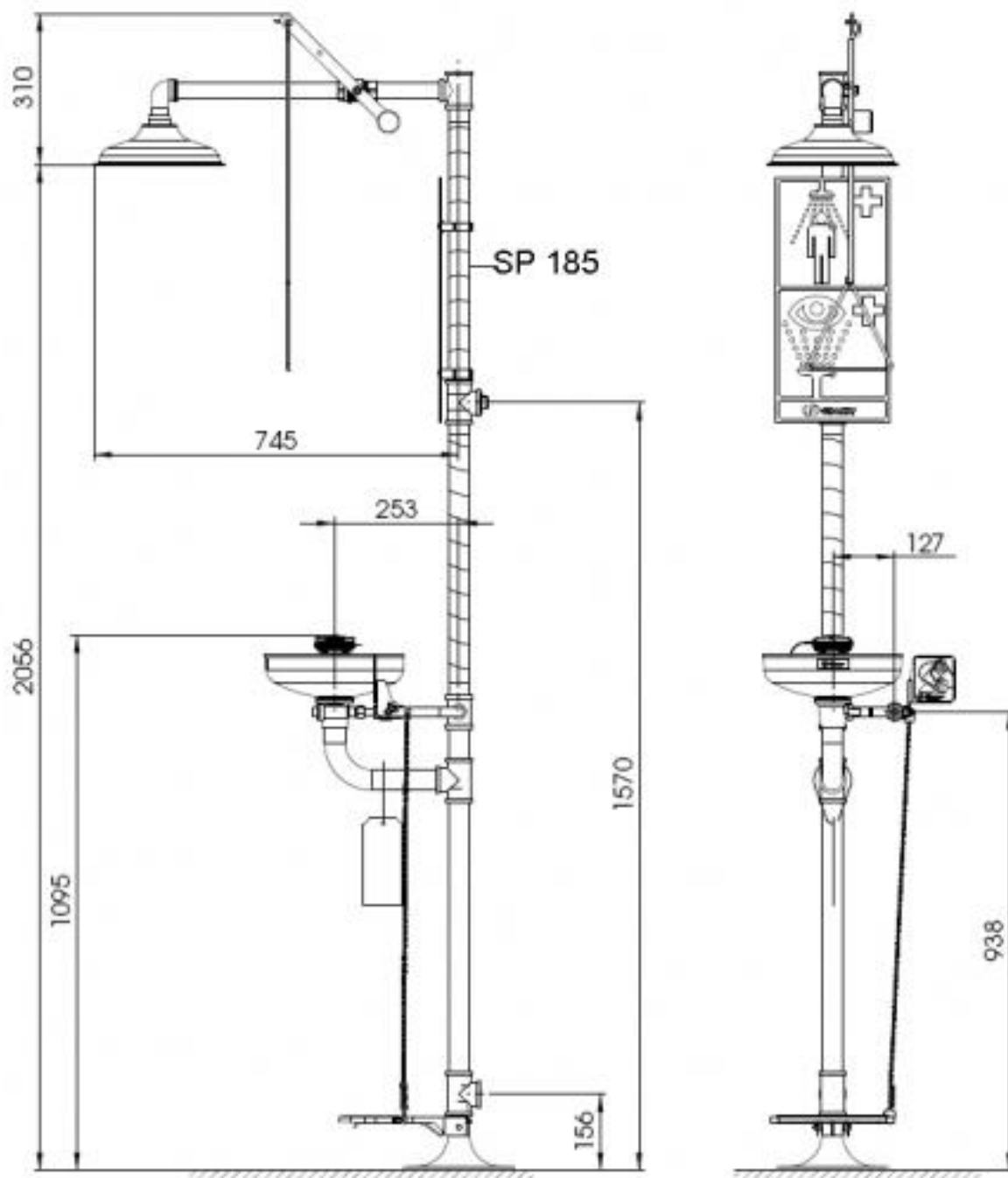
konceptekotech

tel.: 234 706 311, fax: 234 706 300
e-mail: info.cz@koncept-ekotech.com
www.koncept-ekotech.com

Návod na montáž, obsluhu a údržbu

HAWS A8320 a A8325
KOMBINOVANÁ BEZPEČNOSTNÍ SPRCHA
INTERIÉROVÁ

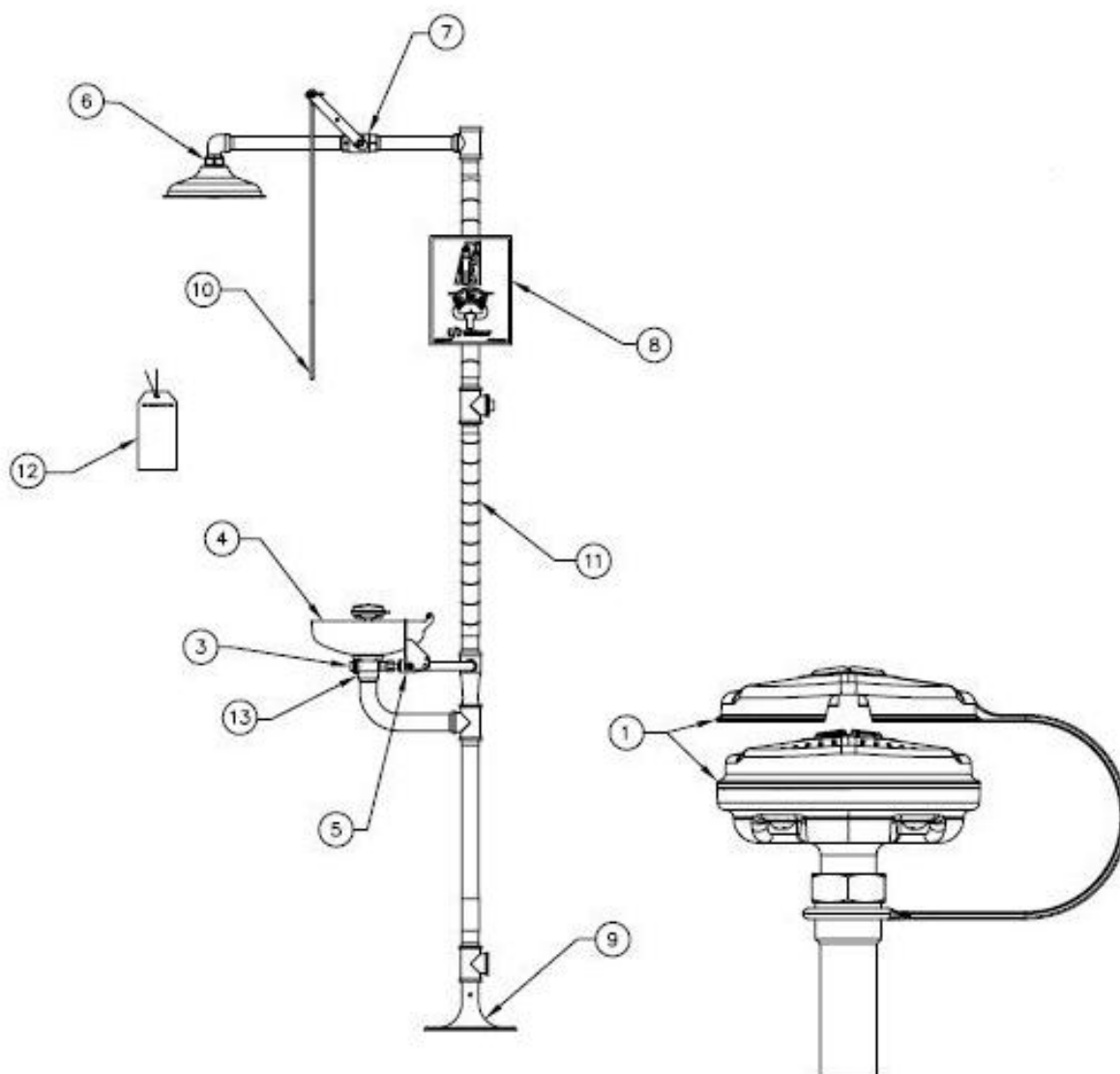






	Položky	
1	SP65 EYE / FACE WASH ASSEMBLY	OČNÍ / OBLIČEJOVÁ SPRCHA
2	-	
3	SP509 L- STRAINER	L- SÍTKO
4	SP93 SHOWER BOWL	VÝLEVKA OČNÍ SPRCHY
5	SP225 VALVE ASSEMBLY	SESTAVA VENTILU
6	SP829 SHOWER HEAD	SPRCHOVÁ RŮŽICE
7	SHOWER VALVE ASSEMBLY	SESTAVA VENTILU
8	SP178 SHOWER SIGN	OZNAČENÍ SPRCHY
9	SP75 FLOOR FLANGE	PODLAHOVÁ PŘÍRUBA
10	SP200 PULL ROD	TÁHLO SPRCHY
11	SP185 STRIPE TAPE	PRUHOVANÁ PÁSKA
12	SP170 TEST TAG	ZÁZNAMOVÝ ŠTÍTEK
13	BOWL HOLDER	DRŽÁK VÝLEVKY

Při objednávce součástí uvádějte prosím celé číslo modelu.





Servis

Instrukce pro zaměstnance

Aby byl zajištěn odpovídající provoz jednotek, je zapotřebí seznámit všechny osoby se správným používáním sprchy i oční lázně. Postižené oblasti je nutné oplachovat hned na místě po dobu nejméně 15 minut a je nezbytné ihned se spojit s lékařem nebo zdravotníkem.

Varování: Sprchy očí a obličejů se nesmějí používat, je-li znečištění oka kovového původu nebo způsobené jiným pevným fragmentem. V takovém případě je zapotřebí jemně znehybnit obě oči oběti v souladu s aktuální verzí dokumentu „Příručka běžné první pomoci Červeného kříže“ a ihned vyhledat lékařskou pomoc.

Jednotky je nutné instalovat do těsné blízkosti rizikových oblastí, jasně je označit za stanice očních lázní, nouzové sprchy či oboje, odstranit všechny překážky a zajistit volný přístup ze tří stran.

Instalace

Sprchy a oční lázně se musejí napojit na hlavní dodávku pitné vody. Doporučuje se použít v oblasti propojení uzávěr s odnímatelnou pákou nebo ventil, aby bylo možné provádět řádnou údržbu na jednotce. Ventil je nutné označit, aby nedošlo k jeho nežádanému uzavření.

Jednou z nejdůležitějších věcí souvisejících s instalací vodního nouzového zařízení je zajištění odpovídající dodávky vody do jednotky. Instalované potrubí by nemělo mít velikost menší, než má vstupní potrubí jednotky, a zařízení by mělo mít k dispozici tlak tekoucí vody přinejmenším 2 bary. Ideálním tlakem tekoucí vody pro sprchu nebo oční lázeň je 2,5 až 3 bary.

Nouzová oční lázeň, sprcha, zaplavovací hadice ani kombinované jednotky nejsou náhradou odpovídajících hlavních ochranných prostředků. V zájmu ochrany před létajícími pevnými částicemi a stříkajícími škodlivými tekutinami musejí pracovníci nosit ochranu očí a obličejů i ochranný oděv.

Řádný odtok

Nouzové sprchy a další vybavení je vhodné doplnit odpovídajícím odtokem, aby nedocházelo k nadměrnému hromadění vody na podlaze.

Pravidelné testování

Všechny nouzové sprchy a oční lázně je zapotřebí testovat každý týden. Každá jednotka má testovací štítek, který se používá k zaznamenávání data testu a iniciál testujícího pracovníka. Není-li k dispozici odtok v podlaze umožňující řádné testování sprchy, je nutné použít sadu testování sprch Haws, model 9010.

Mrazuvzdorné jednotky

Jedná-li se o venkovní instance, kde teplota klesá pod 0° C, doporučuje se použít mrazuvzdorné jednotky. Také je zapotřebí chránit uživatele za mrazivých podmínek. Lze dodat jednotky s ohřátou vodou. Teplota dodávané vody však nesmí být hraniční, protože jinak by se jednotka v nouzových situacích nepoužívala. Dobrým rozsahem je 15°C až 35°C. V případech, kdy teplota vody zrychluje určitou chemickou reakci, je zapotřebí prokonzultovat ideální teplotu při jednotlivých aplikacích se zdravotním poradcem.



Poplašné systémy

Ve vzdálených oblastech nebo na nebezpečných místech, kde je jen velmi málo lidí, by měl být instalován poplachový systém Haws model 9001. Poplach se aktivuje v případě použití jednotky sprchy nebo oční lázně, aby ke zraněnému přivolal pomoc.

Ochranné prostředky

Kdykoli je to možné, měl by se nad oční lázní ve směru toku nacházet filtr Haws model 9070, aby odstranil plovoucí částice a zabránil dalšímu poškození očí. K dispozici je také model SP502, sítko Y 1/2". Je-li nezbytná ochrana vodní lázně Haws před prachem nebo znečištěním ze vzduchu, lze použít prachový kryt Haws model 9101 (plast ABS) nebo model 9102 (nerez), který mísu uzavře. Ten je k dispozici pro řadu různých modelů.

Řešení problémů	
PROBLÉM	POSTUP OPRAVY
Voda vůbec neteče.	Zkontrolujte hlavní uzavírací ventil.
Nedostatečný proud vody.	Ověřte minimální tlak 200 kPa (2 bary) v přívodním potrubí.
Nedostatečný proud vody v oční sprše, přestože u hlavní sprchy je dostatečný.	a) Pravděpodobně je ucpaný regulátor průtoku kvůli nedostatečnému proplachování potrubí. Vypněte přívod vody. Odšroubujte hlavy oční sprchy a vyčistěte gumové regulátory průtoku. b) Odšroubujte hlavice oční/obličejové sprchy, abyste získali přístup k zásobníku, a vyčistěte jej.
Proud vody v oční sprše nedosahuje na požadovanou úroveň očí.	Pravděpodobně je ucpaný regulátor průtoku, viz řešení výše. Možná, že sestava oční sprchy není vodorovně. Trysky oční sprchy by měly být ve stejné výšce.
Voda řádně neodtéká.	Zkontrolujte hlavní odpadní potrubí v budově a ověřte, že kapacitně odpovídá potřebám celého kanalizačního systému.
Nedostatečný proud vody v hlavici sprchy, přestože u oční sprchy je dostatečný.	Pravděpodobně je ucpaný regulátor průtoku kvůli nedostatečnému proplachování potrubí. Odšroubujte hlavici sprchy z ohybu a vyčistěte gumové regulátory průtoku.



ANSI Z358.1-2009 Minimální požadavky normy

- Bezpečnostní sprcha musí být dosažitelná od místa rizika do 10 sekund. (4.5.2., 5.4.2, 6.4.2, 7.4.2)
- Bezpečnostní sprcha musí být umístěna na stejné úrovni/podlaží jako místo rizika a musí být volně přístupná bez jakýchkoliv překážek. (4.5.2, 5.4.2, 6.4.2, 7.4.2)
- Všichni pracovníci musí být proškoleni o umístění a správném používání bezpečnostních sprch. (4.6.4, 5.5.4, 6.5.4, 7.5.4)
- Bezpečnostní sprchy mají být aktivovány 1x týdně (4.6.2, 5.5.2, 6.5.2, 7.5.2). Kontrola, zda vyhovují normě ANSI Z358.1, má být provedena 1x ročně (4.6.5, 5.5.5, 6.5.5, 7.5.5). O aktivaci i kontrole se vedou záznamy.
- Kombinované bezpečnostní sprchy musí umožňovat současný chod oční a celkové sprchy a výtoky musí být umístěny tak, aby je mohl jeden uživatel používat současně (7.3, 7.4.4).
- Ruční sprcha pro oplach těla musí mít bezpečně regulovaný průtok s ohledem na vstupní tlak. (8.2.1)
Ruční sprchu lze použít jako oční/obličejovou sprchu jen pokud splňuje požadavky normy v části 5 a/nebo 6.
- Voda určená pro oplach musí být vlažná. (4.5.6, 5.4.6, 6.4.6, 7.4.5)*

*Doporučená teplota je od 16 °C do 38 °C.

- Sprchová hlavice musí být instalována ve výšce od 208,3 cm do 244,8 cm, měřeno od úrovně, na které stojí uživatel (4.1.3, 7.1)

- Sprcha musí mít průtok vody minimálně 75,7 l za minutu. Tvar rozstříku vody musí odpovídat kuželi o průměru 50,8 cm ve výšce 152,4 cm od úrovně, na které stojí uživatel. (4.1.2 a 4.1.4, 7.1)

- Bezpečnostní sprcha musí být jasně viditelně označena bezpečnostními symboly pro oční i celkový oplach a místo instalace musí být dobře osvětleno. (4.5.3, 5.4.3, 6.4.3, 7.4.3)

- Konstrukce ventilu musí být taková, aby voda začala vytékat do 1 sekundy od aktivace a aby zůstal ventil po aktivaci otevřený bez pomoci rukou až do vědomého uzavření. Ovládání ventilu nesmí být výše než 173,3 cm od úrovně, na které stojí uživatel. (4.2, 7.1)

- Oční sprcha musí bezpečně regulovaný průtok vody pro obě oči s ohledem na vstupní tlak. (5.1.1, 6.1.1, 7.1)

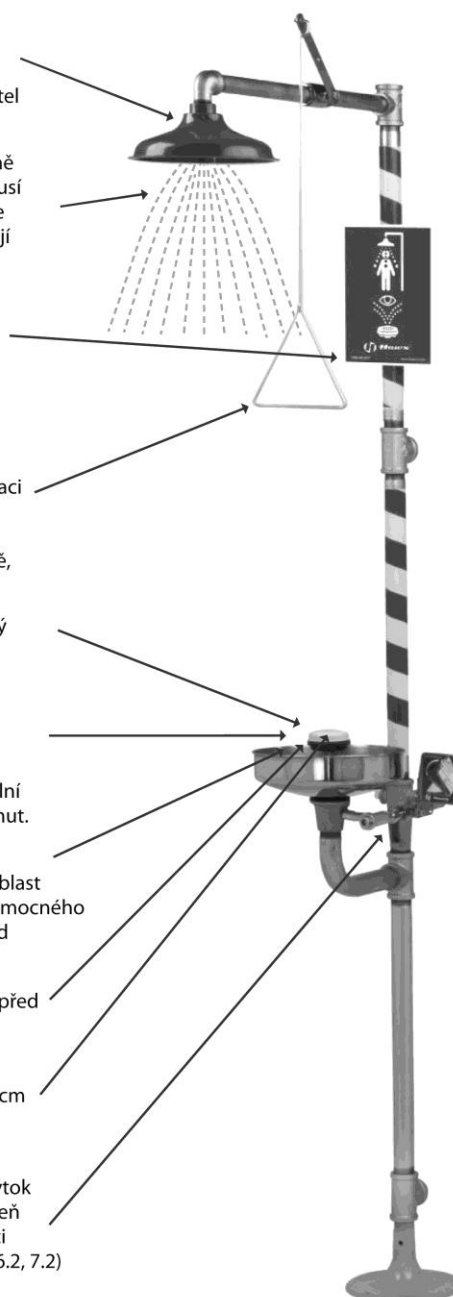
- Oční/obličejová sprcha musí mít minimální průtok 11,4 l za minutu po dobu minimálně 15 minut. (6.1.6, 7.1). Samotná oční sprcha musí mít minimální průtok 1,5 l/ za minutu po dobu 15 minut. (5.1.6, 6.1.8, 7.1)

- Vytékající proud vody musí pokrývat oblast mezi vnitřním a vnějším označením pomocného měřidla ve výšce méně než 20,3 cm nad výtokem. (5.1.8, 6.1.8, 7.1)

- Výtoky oční sprchy musí být chráněny před nečistotami (5.1.3, 6.1.3, 7.1)

- Výtok oční/obličejové sprchy musí být umístěn ve výšce od 83,8 do 114,3 cm a minimálně 15,3 cm od stěny. (5.4.4, 6.4.4, 7.1)

- Konstrukce ventilu musí umožňovat výtok vody do 1 sekundy po aktivaci a zároveň musí zůstat ventil otevřený bez pomoci rukou až do vědomého uzavření. (5.2, 6.2, 7.2)



Poznámka: údaje v cm a l jsou dány přepočtem z amerických jednotek míry a objemu.



Kontrola zařízení

Aby bylo zabráněno případným škodám z důvodu vnějších vlivů, únavy materiálu, nestandardních provozních podmínek nebo v důsledku zásahu nepovolané osoby, doporučujeme měsíční vizuální kontrolu zařízení, není-li pro vybraný produkt vyžadována častěji.



Záruka a pozáruční servis

Záruční doba

Firma KONCEPT EKOTECH s.r.o. poskytuje záruku na prodávané produkty po dobu dvou let od data prodeje koncovému uživateli. Produkty jsou u výrobce řádně testovány a zkoušeny a odpovídají příslušným evropským standardům a normám.

Firma KONCEPT EKOTECH s.r.o. se zavazuje vyřídit reklamaci vadného zboží za dále uvedených podmínek.

Hlášení reklamace

V případě záruční reklamace je potřeba uplatňovat nárok na vyřízení reklamace v místě, kde byl výrobek (produkt) zakoupen, popř. servis nahlásit písemně - vyplnit Reklamační a servisní protokol „RSP“ na www.koncept-ekotech.com v sekci SERVIS, nebo mailem na adresu: info@koncept-ekotech.com, kde je požadavek zaevidován a předán k vyřízení technickému oddělení firmy KONCEPT EKOTECH s.r.o.

Mechanické poškození a neúplnost výrobku

Kupující je povinen zboží při převzetí od prodávajícího či od dopravce co nejdříve prohlédnout. Případné nedostatky musí při osobním odběru neprodleně oznámit prodávajícímu. Jestliže zákazník zjistí nesrovnalosti v počtu kusů případně poškození obalů při doručení zboží dopravcem, musí reklamaci uplatnit u dopravce. Na jiným způsobem uplatněnou reklamaci mechanického poškození či nekompletnosti výrobku nebude brán zřetel.

Způsob reklamace

Zákazník reklamuje zboží na základě nákupního dokladu (faktura + dodací list + záruční list). Závada musí být specifikována co nejpřesněji (v RSP), doloženy musí být případné předchozí opravy, mající vliv na záruku. Pokud zákazník nesplní tyto podmínky, nelze reklamaci řešit výměnou za jiné zboží nebo odstoupením od smlouvy.

Pokud zákazník reklamuje zboží osobně, je předpokládáno, že opravené zboží opět osobně vyzvedne. Pokud si přeje opravené zboží zaslat poštou, je povinen to uvést při uplatnění reklamace. Jestliže je vadné zboží zasláno poštou, je opravené či vyměněné zboží zasláno zpět rovněž poštou. Dopravné na reklamaci hradí zákazník, dopravné zpět hradí firma KONCEPT EKOTECH s.r.o.



Odstranění vady

V době záruky zajistí firma KONCEPT EKOTECH s.r.o. nebo pověřená servisní organizace odstranění poruchy výrobku, způsobené výrobní vadou nebo vadným materiálem tak, aby mohl být výrobek opět řádně používán. Firma KONCEPT EKOTECH s.r.o. si vyhrazuje právo vyřídit reklamaci buď opravou vadného produktu nebo náhradou vadného produktu produktem stejných nebo lepších technických parametrů nebo poskytnutím finanční náhrady s přihlédnutím k aktuální ceně produktu.

Náhrada za neoprávněnou reklamaci

Pokud bylo při opravě zjištěno, že závada vznikla způsobem, který je vyloučen ze záručních oprav nebo pokud se závada na výrobku neprojeví, je reklamující strana povinna uhradit firmě KONCEPT EKOTECH s.r.o., případně pověřené servisní organizaci náklady spojené s testováním a manipulací.

Zánik záruky

Oprávnění na záruční opravu zaniká v případě, že k závadě došlo mechanickým poškozením výrobku, provozováním výrobku v prostředí nebo způsobem, který neodpovídá podmínkám uvedeným v příslušném návodu pro obsluhu a servis nebo byl-li proveden zásah do výrobku jinou než oprávněnou osobou (technik servisní organizace). Ze záruky jsou také vyjmuty vady způsobené živelnou pohromou.

Ostatní podmínky

Reklamace vad a záruční servis se dále řídí dalšími ustanoveními Občanského zákoníku a Zákona na ochranu spotřebitele České republiky.