



SANItch

konceptekotech

tel.: 234 706 311, fax: 234 706 300
e-mail: info.cz@koncept-ekotech.com
www.koncept-ekotech.com

Návod na montáž, obsluhu a údržbu

RADA VR2
SPRCHOVÁ HLAVICE



OBSAH

Introduction	3
Popis.....	3
Důležité Informace Týkající Se Bezpečnosti.....	3
Obsah Balení	4
Rozměry	5
Specifikace.....	6
Instalace	9
Rada VR2-CC	10
Rada VR2-RS	12
Rada VR2-ES.....	14
Údržba	16
Všeobecné informace.....	16
Postup výměny/demontáže regulátoru průtoku.....	16
Postup změny úhlu rozstříkovací desky	17
Náhradní Díly	18
Rada VR2-CC	18
Rada VR2-RS.....	19
Rada VR2-ES.....	20
Volitelné Doplnky.....	21
Poznámky.....	22
Informace Pro Zákazníky	24

If you experience any difficulty with the installation or operation of your new Shower Fittings, please refer to '**Fault Diagnosis**', before contacting Kohler Mira Ltd. Our telephone and fax numbers can be found on the back cover of this guide.

INTRODUCTION

Rada Shower Fittings are specified to meet the highest standards of safety, comfort and economy as demanded by today's users. All Rada products are designed, manufactured and supported in accordance with accredited BS EN ISO 9001:2000 Quality Systems.

Design Registration	000793401-0017
---------------------	----------------

POPIS

Produkty (které jsou předmětem tohoto návodu)

Rada VR2-CC, VR2-RS a VR2-ES jsou sprchové hlavice odolné vůči vandalům, které jsou určeny pro použití ve všech aplikacích mimo domácnost.

Standardní součástí instalace je regulátor průtoku 9 l/min (oranžový). Dalších úspor vody a energie lze dosáhnout jeho náhradou za volitelně dodávaný regulátor 6 l/min (šedý).

Rada VR2-RS a VR2-CC

Sprchová armatura odolná vůči vandalům s pevnou rozstřikovací deskou (úhel rozstřiku lze nastavit na 10 nebo 20 stupňů od svislé osy). Připojuje se k potrubí vedenému pod povrchem zdi pomocí 15mm přítužných spojů (VR2-CC), resp. ½" válcové spojky BSP (VR2-RS).

Rada VR2-ES

Sprchová armatura odolná vůči vandalům s pevnou rozstřikovací deskou (úhel rozstřiku lze nastavit na 10 nebo 20 stupňů od svislé osy). Připojuje se k potrubí vedenému po povrchu.

DŮLEŽITÉ INFORMACE TÝKAJÍCÍ SE BEZPEČNOS

Produkty Rada jsou výrobkem přesného strojírenství a zaručují dlouhodobě kvalitní a bezpečný provoz, za předpokladu, že:

1. Jsou instalovány, uvedeny do provozu, provozovány a udržovány v souladu s doporučeními v tomto návodu.
2. Produktu bude věnována pravidelná péče, která zachová jeho provozuschopný stav. Doporučené pokyny jsou uvedeny v oddílu Údržba.
3. Bezpečnost: Všichni, kdo mají potíže porozumět ovládání nebo obsluze jakékoli sprchy, musí mít při sprchování asistenci. Zvláštní pozornost je třeba věnovat dětem, starším osobám, nemohoucím a všem, kteří nemají zkušenosti se správnou obsluhou ovládacích prvků.

OBSAH BALENÍ

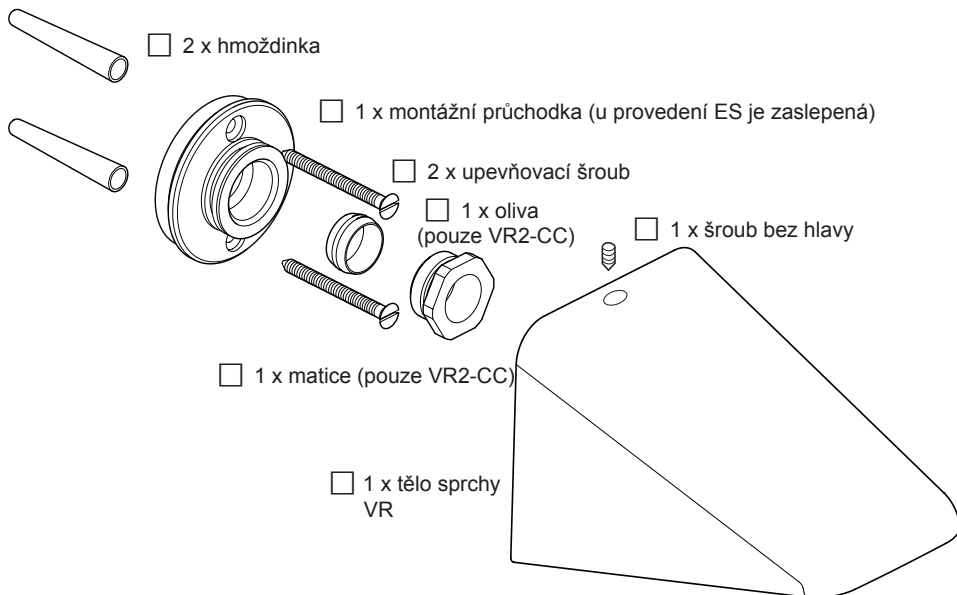


Zaškrtněte příslušná políčka, abyste se seznámili s názvy jednotlivých dílů a současně potvrdili, že se v balení skutečně nacházejí.

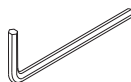
Rada VR2-CC

Rada VR2-RS

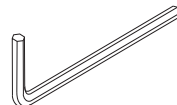
Rada VR2-ES



1 x 2,5mm imbusový klíč



1 x 3mm imbusový klíč



1 x regulátor průtoku (l/min)



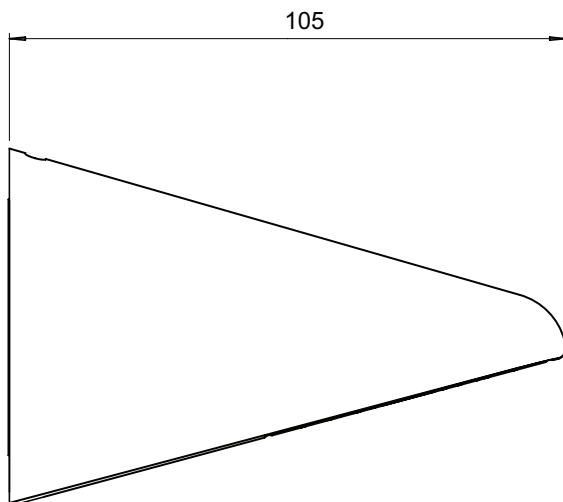
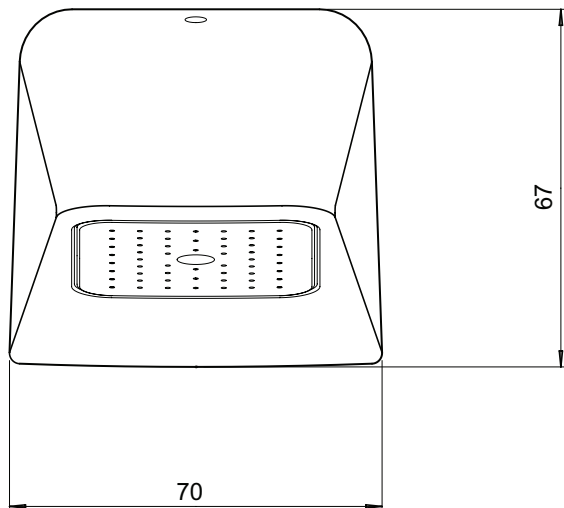
1 x 1/2" válcová spojka BSP (VR2-RS)

ROZMĚRY

Rada VR2-CC

Rada VR2-RS

Rada VR2-ES



Všechny rozměry jsou uvedeny v milimetrech.

SPECIFIKACE

Důležité body:

1. Instalace, uvádění do provozu a údržba tohoto produktu musí probíhat v souladu s pokyny, které jsou uvedeny v tomto návodu, a musí ji provádět pověřený, kvalifikovaný a způsobilý personál.
2. Instalace musí být v souladu se všemi platnými stavebními předpisy, předpisy pro vodovody a kanalizace a relevantními směrnici.
3. Produkty Rada jsou výrobky přesného strojírenství a zaručují dlouhodobě kvalitní a bezpečný provoz, za předpokladu, že:
 - Jsou instalovány, uvedeny do provozu, provozovány a udržovány v souladu s doporučeními v tomto návodu.
 - Produktu bude věnována pravidelná péče, která zachová jeho provozuschopný stav. Doporučené pokyny jsou uvedeny v oddílu ÚDRŽBA.
4. **Upozornění!** Dlouhodobé používání tohoto produktu v podmínkách mimo mezní hodnoty uvedené v tomto oddílu může vést k výraznému zhoršení funkce, zkrácení životnosti a ohrožení uživatelů.
5. **Dezinfekční prostředky:** V aplikacích, kde se praktikuje systém chemické dezinfekce, může být použit chlór (kalkulovaná maximální koncentrace chlóru 50 mg/l (ppm) ve vodě se setrváním po dobu jedné hodiny), a to s četností odpovídající servisnímu intervalu. Takovéto procedury musí být prováděny přísně v souladu s informacemi dodanými s dezinfekčním prostředkem a všemi platnými předpisy a schválenými provozními směrnici. Máte-li pochyby ohledně vhodnosti chemického roztoku, obraťte se na společnost Kohler Mira Limited nebo místního zástupce.

Běžné provozní podmínky:

- Denní doba použití 1 až 6 hodin.
- Prostředí pro instalaci a použití nesmí být vystaveno extrémním teplotám nebo vlhkosti, neoprávněným zásahům nebo úmyslnému hrubému zacházení.

Teplotní rozsah: Produkty jsou navrženy pro přívod vody o teplotě 5 °C až 65 °C.

Rozsah tlaků: Doporučený minimální trvalý tlak na vstupu armatury činí 0,1 bar. Maximální trvalý tlak na vstupu armatury (s instalovaným regulátorem průtoku) činí 5,0 bar.

Správná funkce sprchy: Pro dosažení plného tvaru rozstříku je zapotřebí minimální průtok 2,0 l/min.

Instalační výška: Doporučená instalační výška je 2 metry nad úroveň podlahy.

Přípojky: VR2-CC: 15mm přítužný spoj.
VR2-RS: ½" spojka BSP
VR2-ES: hrdlo s těsnicím O-kroužkem pro 15mm trubku
(zatlačení zespodu)

Materiálové složení: Všechny materiály jsou korozivzdorné.

Tělo sprchy: Mosaz s leštěným pochromováním

Montážní průchodka a přívodní spojka: Mosaz

Rozstříkovací deska: Technický plast

Regulátor průtoku: Technický plast

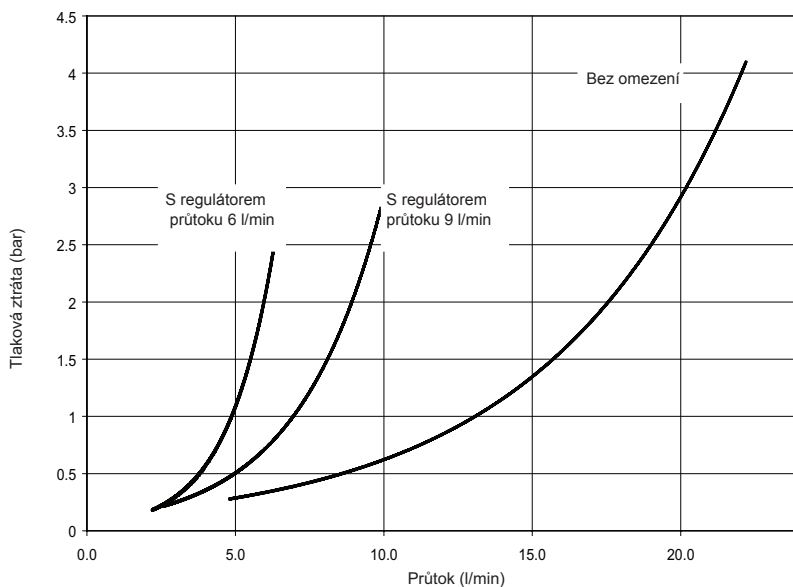
Sítka: Nerezová ocel

Bezpečnostní sada: Plátovaná měkká ocel (volitelný doplněk)

Potrubi Rada: 15 mm x 700 mm nerezová ocel (volitelný doplněk).

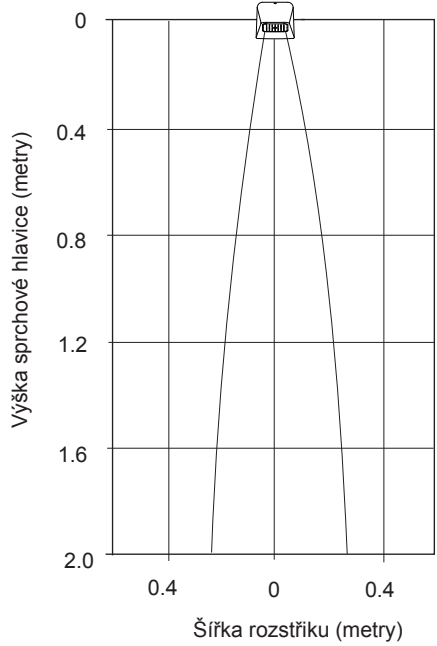
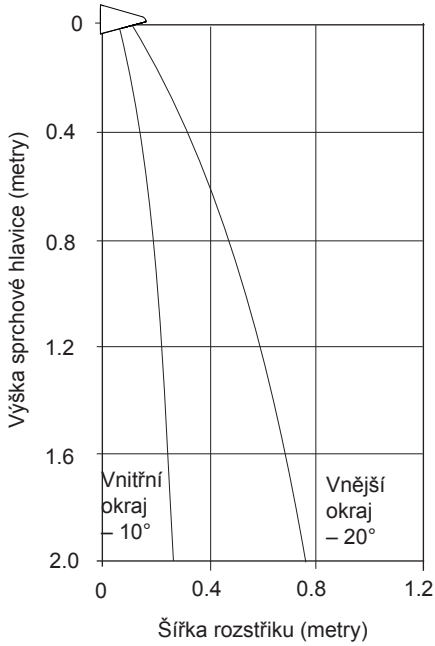
Všechny šrouby ve styku s vodou jsou z nerezové oceli.

Grafy tlakových ztrát a průtoku
s rozprašovací deskou typu VR



Tvary rozstříku pro 9 l/min

Rozstřikovací deska VR2



INSTALACE

Všeobecné informace

Instalaci musí provádět pověřený, kvalifikovaný a způsobilý personál v souladu s těmito pokyny.

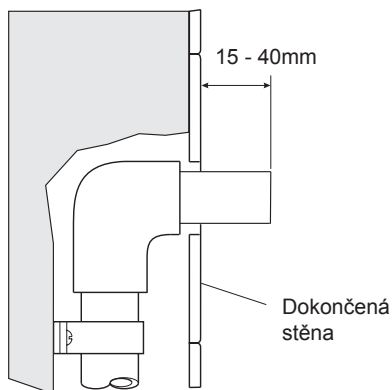
Instalace musí být v souladu s předpisy pro vodovodní rozvody, stavebními předpisy a relevantními směrnici.

Před zahájením instalace pečlivě zkontrolujte, zda nové zařízení nevykazuje žádné známky poškození.

1. Před připojením sprchy musí být propláchnuto přírodní potrubí, aby se z něj odstranily nečistoty. Potrubí musí být uspořádáno a dimenzováno tak, aby v případě použití jiných zařízení neklesly tlaky na vstupu sprchové armatury pod doporučené minimum a nedošlo tak k narušení tvaru rozstříku.
2. Vyhněte se místům, kde by mohl produkt zamrznout.
3. **Neinstalujte** žádný prostředek pro regulaci průtoku do výstupního potrubí, je-li sprchová armatura napojena na produkt, který vyžaduje, aby armatura fungovala jako výtok (např. elektrická sprcha).
4. Při připojování nepoužívejte nadměrnou sílu.
5. Je-li trvalý tlak na sprchové armatuře vyšší než 2 bar, může při sprchování voda stříkat velmi prudce.
6. Všechna provedení jsou vybavena montážní průchodkou, která se upevňuje ke zdi dvojicí šroubů (součástí dodávky jsou hmoždinky a šrouby vhodné pro běžné zdivo). Tělo sprchy je k této průchodce upevněno zapuštěným šroubem bez hlavy (součástí dodávky je potřebný imbusový klíč).
7. Armatury Rada VR2-CC, VR2-RS a VR2-ES mohou být přes montážní průchodku přišroubovány k (volitelné) bezpečnostní sadě Rada VR, která je upevněna ve zdi nebo za panelem. Účelem této sady je zvýšení bezpečnosti montáže.

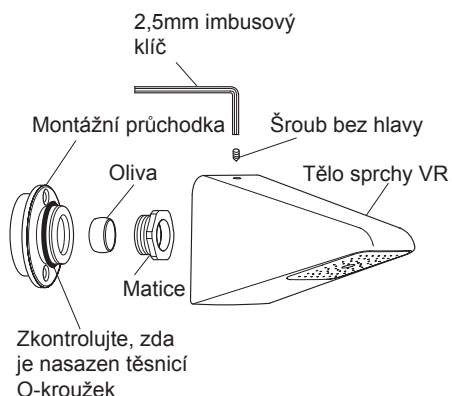
Rada VR2-CC

1. Tělo sprchy Rada VR se nasadí přímo na 15mm trubku, která prochází stěnou. Přívodní trubka musí vyčnívat nad finální povrch stěny o 15 až 40 mm. Odstraňte z konce trubky případné ořepy.



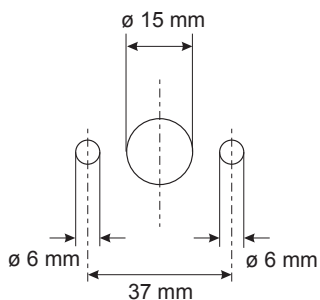
2. Pomocí 2,5mm imbusového klíče demontujte ze sprchové armatury šroub bez hlavy a vytáhněte montážní průchodku.

3. Demontujte matici a olivu..



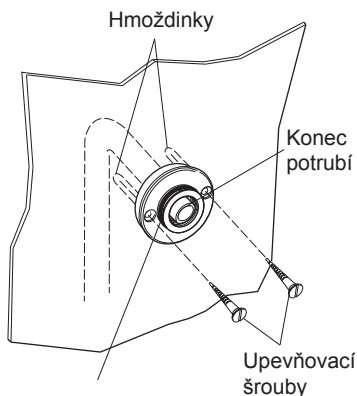
4. Nasuňte montážní průchodku na přívodní trubku a označte polohu montážních otvorů.

5. Demontujte montážní průchodku a vyvrtejte dva montážní otvory. Vložte do otvorů dodané hmoždinky.



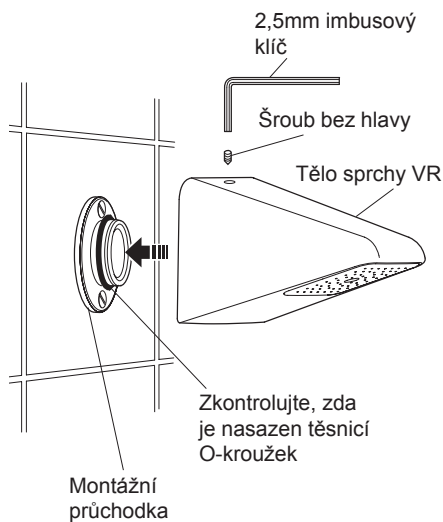
Upozornění! Před vrtáním se ujistěte, že na označených pozicích nejsou ve zdi žádné trubky nebo kabely.

6. Upevňovacími šrouby přišroubujte montážní průchodku ke stěně.
7. Nasuňte na přívodní trubku olivu a matici a přišroubujte matici k montážní průchodce. Zkontrolujte, zda je na průchodce nasazen těsnicí O-kroužek.



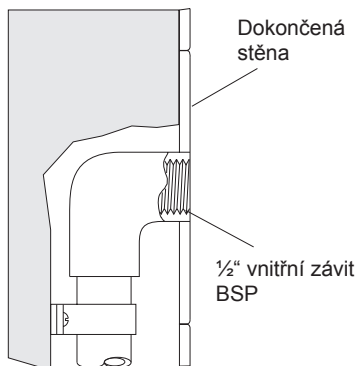
Zkontrolujte, zda je nasazen těsnicí O-kroužek.

8. Nasadte tělo sprchy VR na montážní průchodku a zajistěte je šroubem bez hlavy. K zašroubování použijte dodaný 2,5mm imbusový klíč.

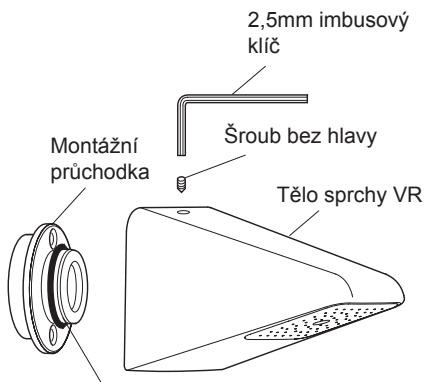


Rada VR2-RS

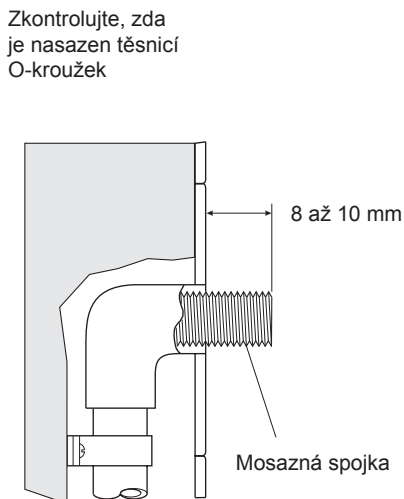
1. Přívodní potrubí z těla sprchy VR musí končit na úrovni stěny s $\frac{1}{2}$ " vnitřním závitem BSP. Konec armatury musí být v líci finálního povrchu stěny nebo hlouběji.



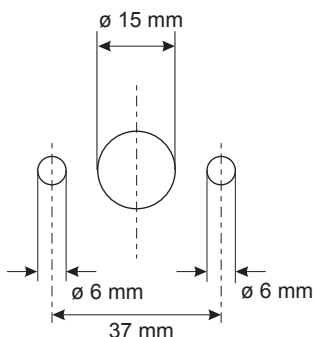
2. Pomocí 2,5mm imbusového klíče demontujte ze sprchové armatury šroub bez hlavy a vytáhněte montážní průchodka.



3. Zašroubujte mosaznou spojku do vnitřního závitu, až bude přecházet dokončenou stěnu o 8 až 10 mm. V případě potřeby odřízněte mosaznou spojku na správnou délku a odstraňte otřepy.

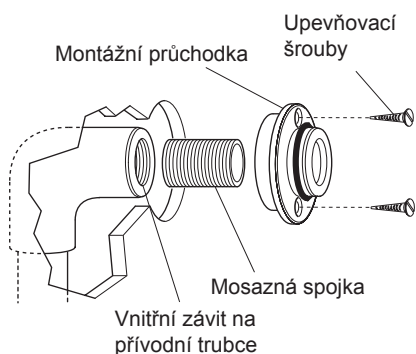


4. Našroubujte montážní průchodku na mosaznou spojku, až bude zadní plocha průchodky v rovině se stěnou.
5. Označte polohu dvou montážních otvorů.
6. Demontujte montážní průchodku a mosaznou spojku.
7. Vyvrtejte dva montážní otvory a vložte do nich dodané hmoždinky.

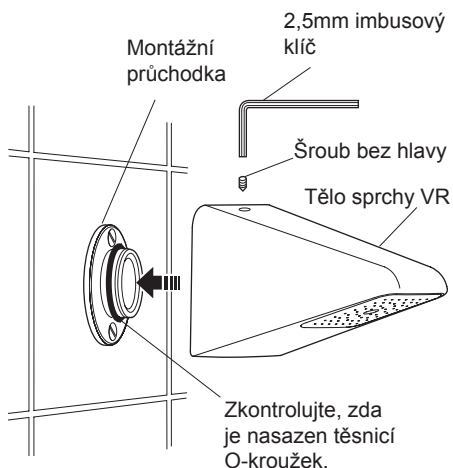


Upozornění! Před vrtáním se ujistěte, že na označených pozicích nejsou ve zdi žádné trubky nebo kabely.

8. Naneste na 1/2" mosaznou spojku BSP tekuté těsnění nebo ji omotejte teflonovou páskou. **Nepoužívejte pastu.**
9. Zašroubujte mosaznou spojku zpět do závitu.
10. Pomocí 12mm stavitelného klíče na šrouby s šestihřannou hlavou (není součástí dodávky) našroubujte montážní průchodku na mosaznou spojku a dodanými upevňovacími šrouby přišroubujte montážní průchodku ke stěně.

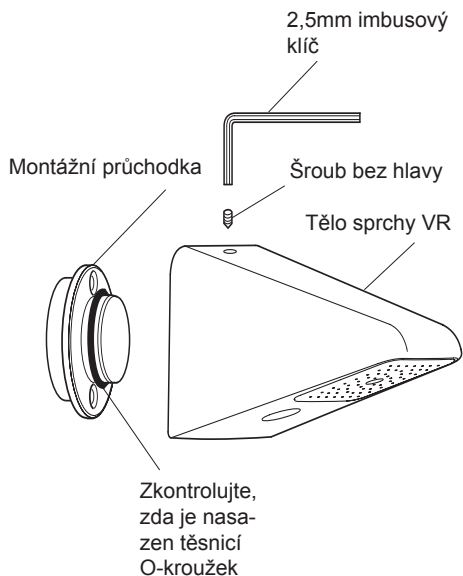


11. Zkontrolujte, zda je na průchodce nasazen těsnicí O-kroužek.
12. Nasadte tělo sprchy na montážní průchodku a zajistěte je šroubem bez hlavy.



Rada VR2-ES

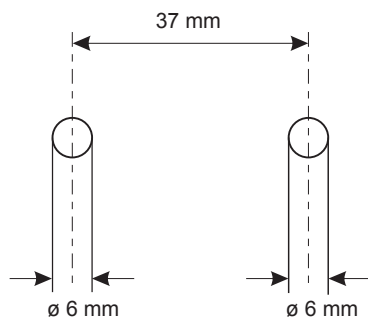
1. Pomocí 2,5mm imbusového klíče demontujte z těla sprchy VR šroub bez hlavy a vytáhněte montážní průchodku.



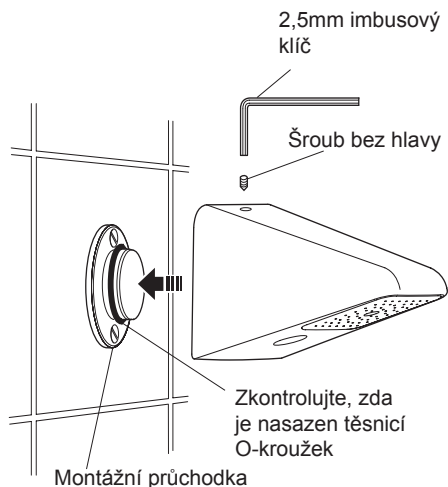
2. Přiložte montážní průchodku ke stěně a označte polohu montážních otvorů.

3. Vyrtejte dva montážní otvory a vložte do nich dodané hmoždinky.

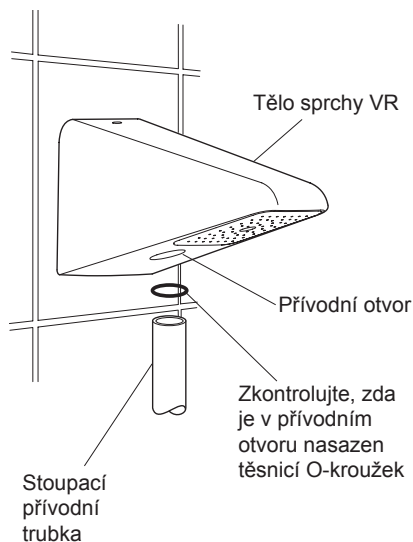
Upozornění! Před vrtáním se ujistěte, že na označených pozicích nejsou ve zdi žádné trubky nebo kabely.



4. Upevněte montážní průchodku ke stěně.
5. Zkontrolujte, zda je na průchodce nasazen těsnicí O-kroužek. Nasaďte tělo sprchy na montážní průchodku a zajistěte je šroubem bez hlavy.



6. Zkontrolujte, zda je v přívodním otvoru sprchové armatury nasazen těsnicí O-kroužek.
7. Zkontrolujte, zda na konci 15mm přívodní trubky nejsou otřepy nebo ostré hrany, a zasuňte přívodní trubku do těla sprchy.



ÚDRŽBA

Všeobecné informace

Produkty Rada jsou výrobkem přesného strojírenství a zaručují dlouhodobě kvalitní a bezpečný provoz, za předpokladu, že:

1. Jsou instalovány, uvedeny do provozu, provozovány a udržovány v souladu s našimi doporučeními.
2. Produktu bude věnována pravidelná péče, která zachová jeho provozuschopný stav.

Údržba

Údržbu musí provádět pověřený, kvalifikovaný a způsobilý personál v souladu s těmito pokyny.

Upozornění! Mnoho domácích a průmyslových čisticích prostředků obsahuje slabá abraziva a chemické látky a nesmí se používat pro čištění pokovených, chromovaných nebo plastových povrchů.

S tímto produktem používejte výhradně maziva na bázi silikonu.

Všechna provedení obsahují vyjímatelné sítko, které chrání regulátor průtoku a rozstříkovací desku před zanášením nečistotami. Sítko vyžaduje pravidelné čištění, přičemž četnost čištění závisí na čistotě přívodní vody. Sprchové kartuše jsou kvůli čištění vyjímatelné (pro zvýšení bezpečnosti lze pevnou rozstříkovací desku demontovat pouze pomocí dodaného imbusového klíče) a vyžadují pravidelné odstraňování vodního kamene. Četnost tohoto úkonu závisí na tvrdosti přívodní vody.

Při objednávání náhradních dílů vždy uveďte typ produktu, tj. Rada VR2-CC, Rada VR2-RS nebo Rada VR2-ES, a název a číslo potřebného dílu. Viz oddíl **Náhradní díly**.

Postup výměny/demontáže regulátoru průtoku

1. Pomocí 3mm imbusového klíče (je součástí dodávky) vyšroubujte šroub uprostřed rozstříkovací desky a demontujte desku.
2. Pomocí 12mm stavitelného klíče (není součástí dodávky) vyšroubujte regulátor průtoku ze sprchové armatury (viz obrázek).
3. Vytáhněte nebo vyměňte regulátor průtoku.
4. V obráceném pořadí smontujte restriktor/sítko a rozstříkovací desku.

Poznámka: Nedotahujte nadměrně přídržovací šroub rozstříkovací desky.

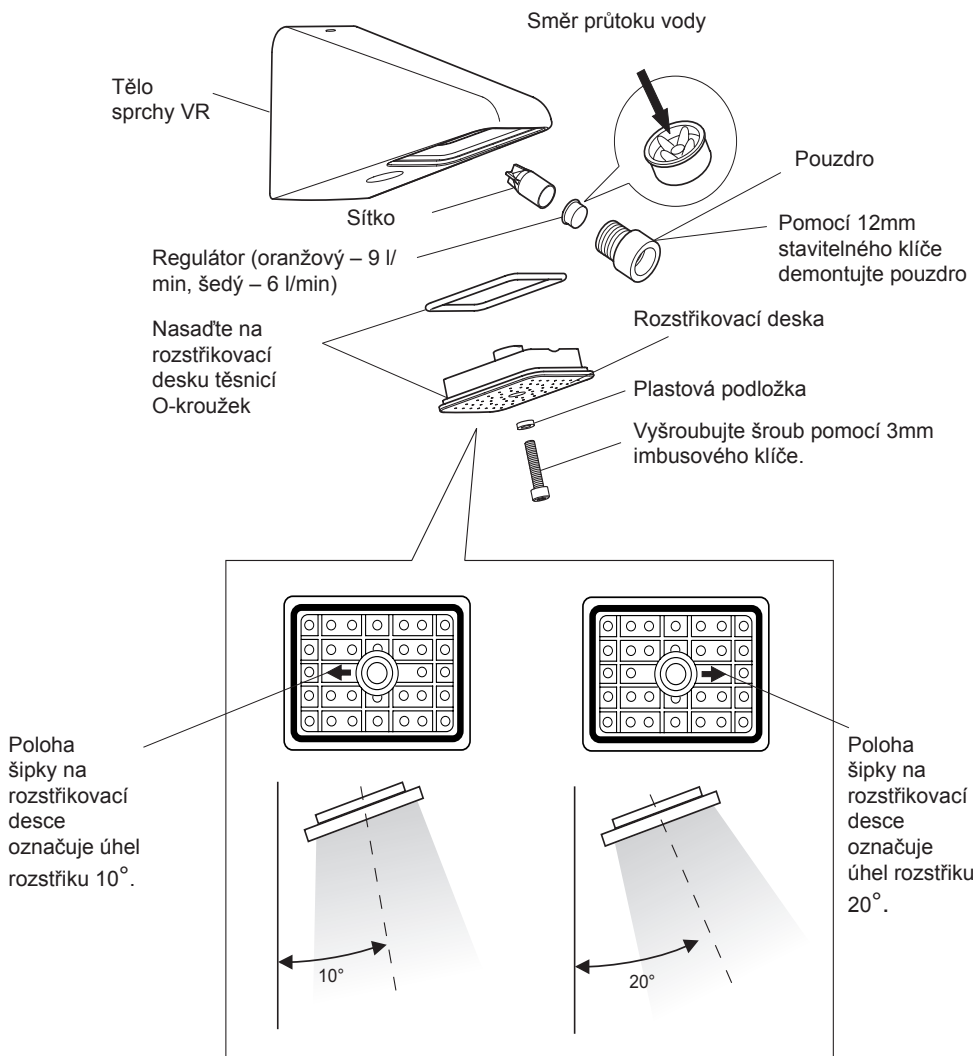
Poznámka: Nasadte na rozstříkovací desku těsnící O-kroužek.

Postup změny úhlu rozstříkací desky

1. Pomocí 3mm imbusového klíče (je součástí dodávky) vyšroubujte šroub uprostřed rozstříkací desky a demontujte desku. Vytáhněte rozstříkací desku a otočte ji o 180 stupňů, abyste dosáhli minimálního úhlu rozstříku 10° .
2. Smontujte rozstříkací desku v obráceném pořadí.

Poznámka: Nedotahujte nadměrně přídržovací šroub rozstříkací desky.

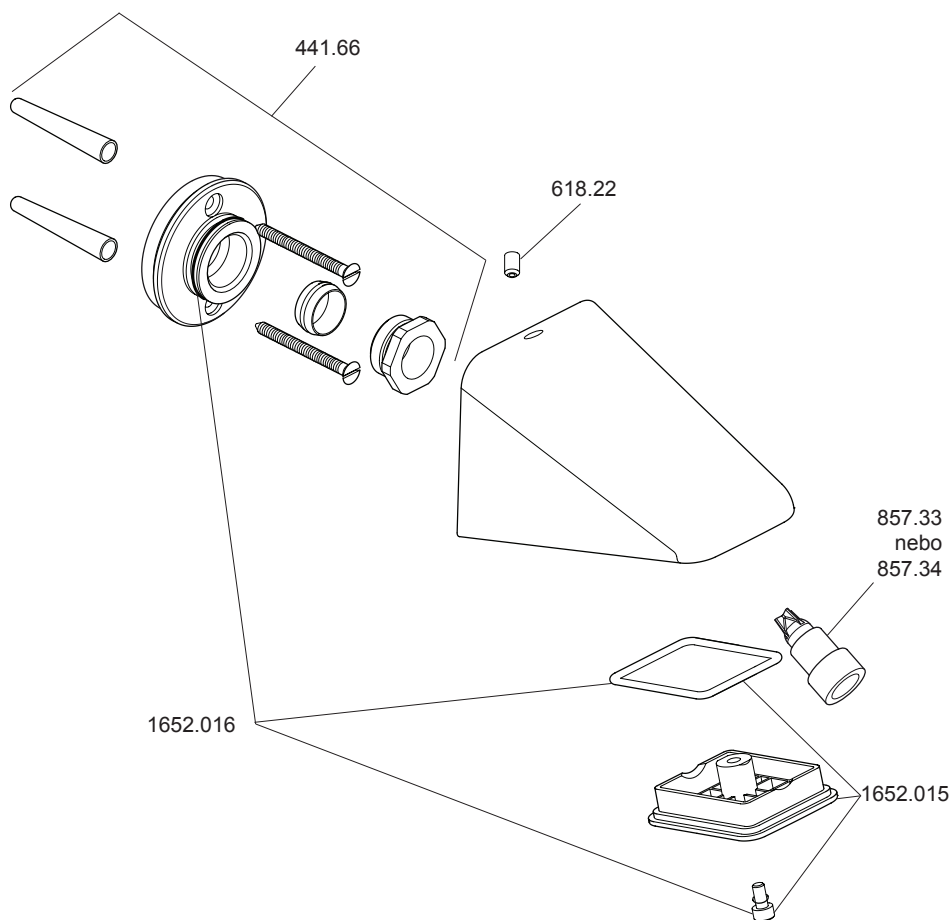
Poznámka: Nasaďte na rozstříkací desku těsnicí O-kroužek.



NÁHRADNÍ DÍLY

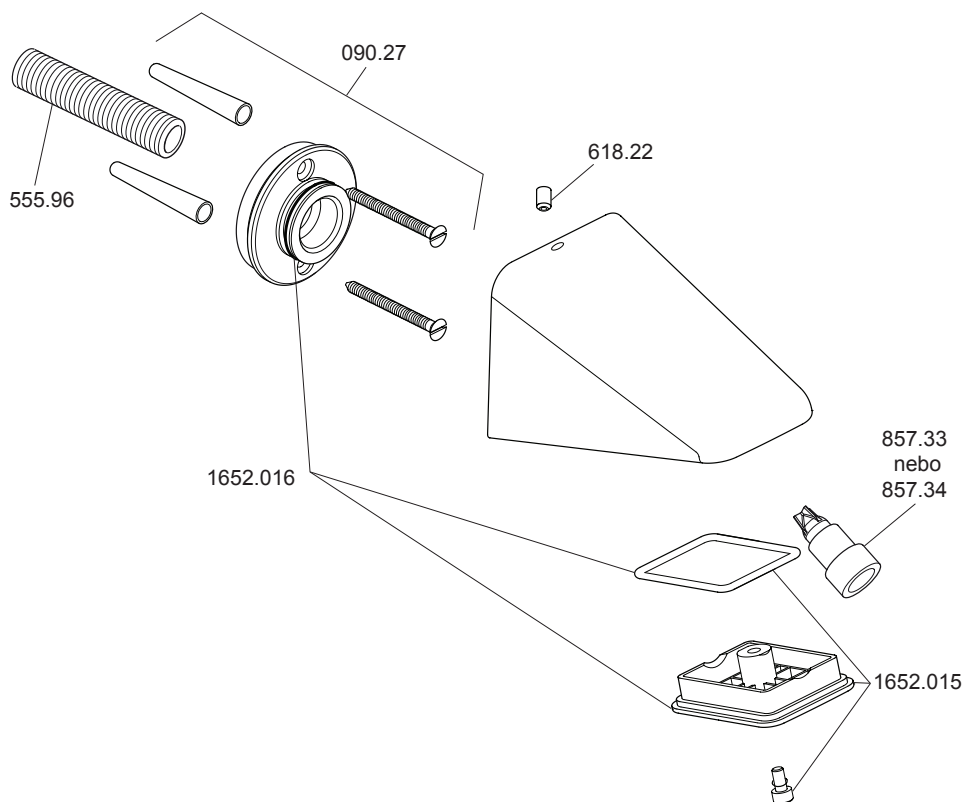
Rada VR2-CC

441.66	Montážní průchodka
618.22	Šroub bez hlavy
857.33	Sestava regulátoru průtoku 9 l/min (s oranžovým restriktorem)
857.34	Sestava regulátoru průtoku 6 l/min (s šedým restriktorem)
1652.015	Chromovaná rozstříkovací deska
1652.016	Sada těsnění VR



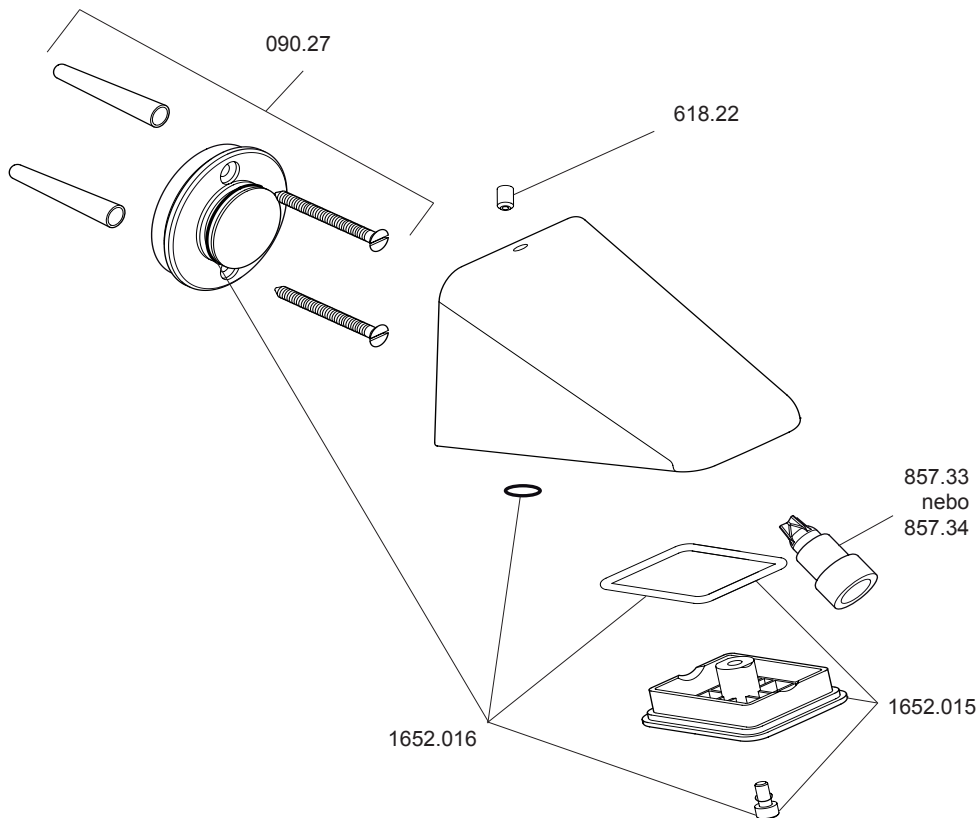
Rada VR2-RS

090.27	Montážní průchodka
555.96	Spojka
618.22	Šroub bez hlavy
857.33	Sestava regulátoru průtoku 9 l/min (s oranžovým restriktorem)
857.34	Sestava regulátoru průtoku 6 l/min (s šedým restriktorem)
1652.015	Chromovaná rozstřikovací deska
1652.016	Sada těsnění VR

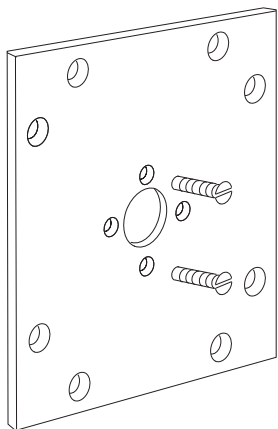


Rada VR2-ES

- 090.27 Montážní průchodka
- 618.22 Šroub bez hlavy
- 857.33 Sestava regulátoru průtoku 9 l/min (s oranžovým restriktorem)
- 857.34 Sestava regulátoru průtoku 6 l/min (s šedým restriktorem)
- 1652.015 Chromovaná rozstříkovací deska
- 1652.016 Sada těsnění VR



VOLITELNÉ DOPLŇKY



Bezpečnostní sada VR
(č. dílu 936.94)
skrytá montážní deska
pro zvýšení bezpečnosti
montáže, pro použití s
provedením VR2-RS.



AD35 Prodloužená spojka
(č. dílu 555.74)
Válcová spojka 250 mm x 1/2" BSP
(podle BS2779)



Stupací trubka Rada
(č. dílu 936.03)
nerezová ocel,
přívodní trubka 15 mm x 700 mm
pro použití s provedením VR2-ES.

Všechny doplňky lze objednávat u schválených dodavatelů a obchodníků se stavebními a instalačními materiály.

POZNÁMKY

POZNÁMKY



Záruka a pozáruční servis

Záruční doba

Firma KONCEPT EKOTECH s.r.o. poskytuje záruku na prodávané produkty po dobu dvou let od data prodeje koncovému uživateli. Produkty jsou u výrobce řádně testovány a zkoušeny a odpovídají příslušným evropským standardům a normám.

Firma KONCEPT EKOTECH s.r.o. se zavazuje vyřídit reklamaci vadného zboží za dále uvedených podmínek.

Hlášení reklamace

V případě záruční reklamace je potřeba uplatňovat nárok na vyřízení reklamace v místě, kde byl výrobek (produkt) zakoupen, popř. servis nahlásit písemně - vyplnit Reklamační a servisní protokol „RSP“ na www.koncept-ekotech.com v sekci SERVIS, nebo mailem na adresu: info@koncept-ekotech.com, kde je požadavek zaevidován a předán k vyřízení technickému oddělení firmy KONCEPT EKOTECH s.r.o.

Mechanické poškození a neúplnost výrobku

Kupující je povinen zboží při převzetí od prodávajícího či od dopravce co nejdříve prohlédnout. Případné nedostatky musí při osobním odběru neprodleně oznámit prodávajícímu. Jestliže zákazník zjistí nesrovnalosti v počtu kusů případně poškození obalů při doručení zboží dopravcem, musí reklamaci uplatnit u dopravce. Na jiným způsobem uplatněnou reklamaci mechanického poškození či nekompletnosti výrobku nebude brán zřetel.

Způsob reklamace

Zákazník reklamuje zboží na základě nákupního dokladu (faktura + dodací list + záruční list). Závada musí být specifikována co nejpřesněji (v RSP), doloženy musí být případné předchozí opravy, mající vliv na záruku. Pokud zákazník nesplní tyto podmínky, nelze reklamaci řešit výměnou za jiné zboží nebo odstoupením od smlouvy.

Pokud zákazník reklamuje zboží osobně, je předpokládáno, že opravené zboží opět osobně vyzvedne. Pokud si přeje opravené zboží zaslat poštou, je povinen to uvést při uplatnění reklamace. Jestliže je vadné zboží zasláno poštou, je opravené či vyměněné zboží zasláno zpět rovněž poštou. Dopravné na reklamaci hradí zákazník, dopravné zpět hradí firma KONCEPT EKOTECH s.r.o.

Odstranění vady

V době záruky zajistí firma KONCEPT EKOTECH s.r.o. nebo pověřená servisní organizace odstranění poruchy výrobku, způsobené výrobní vadou nebo vadným materiálem tak, aby mohl být výrobek opět řádně používán. Firma KONCEPT EKOTECH s.r.o. si vyhrazuje právo vyřídit reklamaci buď opravou vadného produktu nebo náhradou vadného produktu produktem stejných nebo lepších technických parametrů nebo poskytnutím finanční náhrady s přihlédnutím k aktuální ceně produktu.



Náhrada za neoprávněnou reklamaci

Pokud bylo při opravě zjištěno, že závada vznikla způsobem, který je vyloučen ze záručních oprav nebo pokud se závada na výrobku neprojeví, je reklamující strana povinna uhradit firmě KONCEPT EKOTECH s.r.o., případně pověřené servisní organizaci náklady spojené s testováním a manipulací.

Zánik záruky

Nárok na uplatnění záruky u vadných výrobků nebo jejich částí na náklady firmy KONCEPT EKOTECH s.r.o. zaniká v těchto případech:

- při poškození, které způsobily nečistoty ve vodě, vodní kámen nebo neodborná instalace, která byla provedena v rozporu s návodem
- v případech, kdy nejsou na přívodech studené vody (SV) a teplé vody (TV) nainstalovány filtry, které jsou předepsány v návodech. Pro termostatické, elektronické, samouzavírací a ostatní mechanické ventily a zařízení jsou filtry nezbytnou podmínkou. Doporučená jemnost síta filtru pro **SV = 0,1mm**, **pro TV = 0,3mm**.
- není-li shodný tlak přívodu teplé a studené vody
- poškození produktu z důvodů čištění pomocí agresivních a abrazivních čisticích prostředků (ošetřování povrchu)
- neodborného zásahu neoprávněnou osobou
- běžného opotřebení (např. těsnění a pod.)

Ostatní podmínky

Reklamace vad a záruční servis se dále řídí dalšími ustanoveními Občanského zákoníku a Zákona na ochranu spotřebitele České republiky.

Koncept ekotech s.r.o., Letohradská 54, 170 00 Praha 7, tel. 234 706 311, fax 234 706 300