



SANItch

**konceptekotech**

tel.: 234 706 311, fax: 234 706 300  
e-mail: [info.cz@koncept-ekotech.com](mailto:info.cz@koncept-ekotech.com)  
[www.koncept-ekotech.com](http://www.koncept-ekotech.com)

# Návod na montáž, obsluhu a údržbu

**RADA 320**  
TERMOSKOPICKÝ SMĚŠOVACÍ VENTIL

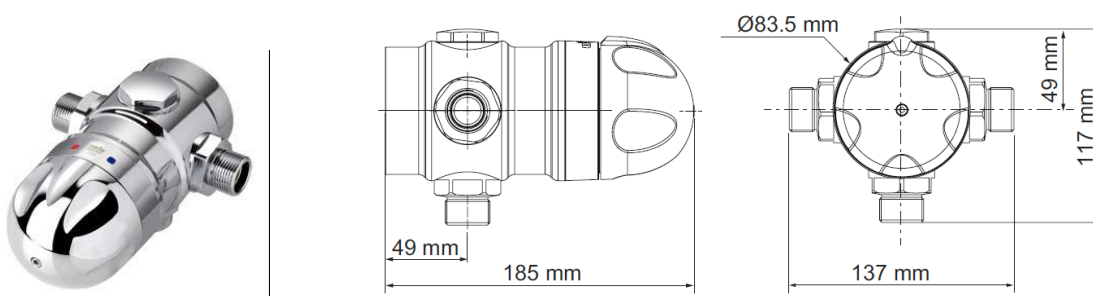




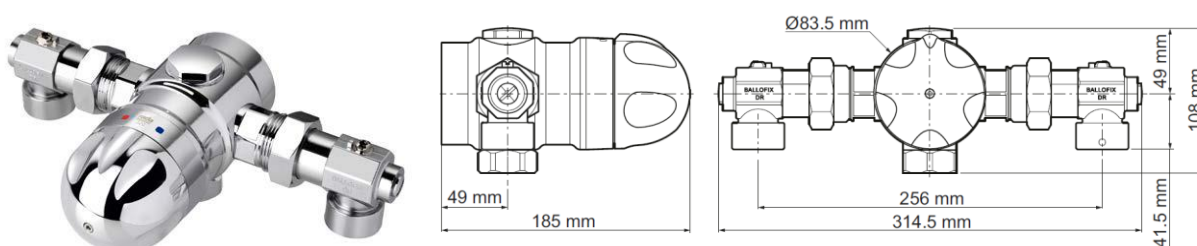
## Popis

Termostatické ventily RADA 320 s unikátním termoskopickým členem slouží ke skupinovému směšování teplé a studené vody pro umyvadlové nebo sprchové výtoky zvláště v koncových odběrech.

## RADA 320 M



## RADA 320 IF

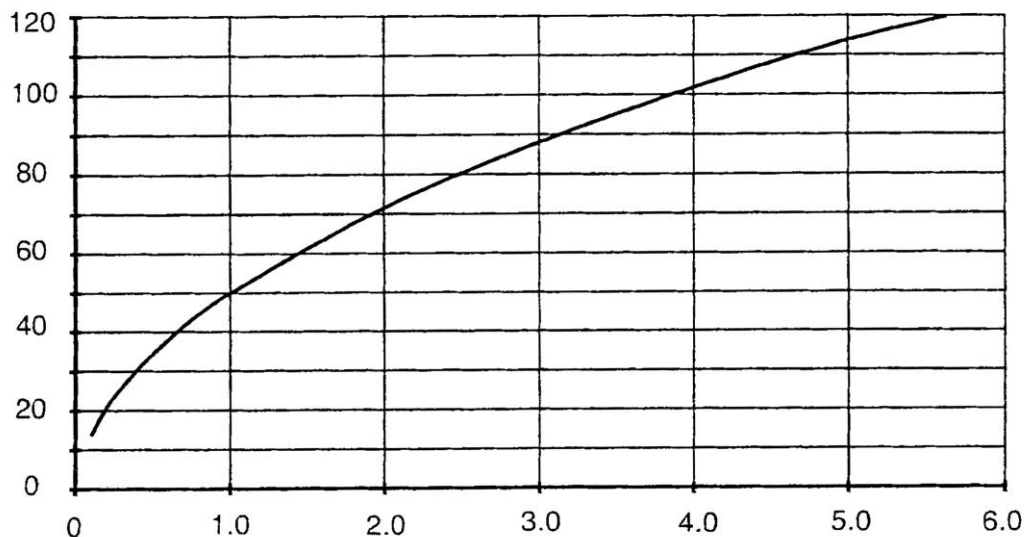


## Provozní parametry

Doporučený rozdíl teploty mezi teplou a studenou vodou je 50 °C.  
Doporučený rozdíl teploty mezi smíchanou vodou a kteroukoliv vstupní teplotou je 15°C.  
Kolísání dynamického tlaku na vstupech by nemělo být větší než 10 %.



lt/min



bar

Obr. 5

### Tlaky a průtoky

Doporučený minimální dynamický tlak: 0,2 barů  
Doporučený maximální dynamický tlak: 8 barů  
Maximální statický tlak : ..... 10 barů  
Maximální poměr tlakových ztrát : ..... 10 : 1  
Minimální průtok: ..... 6 l/min.  
Maximální průtok : ..... 120 l/min.

### Teploty

Maximální teplota teplé vody: ..... 85°C  
Minimální teplota studené vody: ..... 1°C  
Teplotní regulace maximální : ..... 30 - 70°C  
Teplotní regulace optimální : ..... 35 - 46°C

Kolísání výstupní teploty: ..... ±2 °C

### Instalace

Standardní připojení: - výstup dolů  
(H) - teplá - vlevo (červená značka)  
(C) - studená - vpravo (modrá značka)

**Připojí-li se ventil obráceně, nebude regulovat teplotu.**

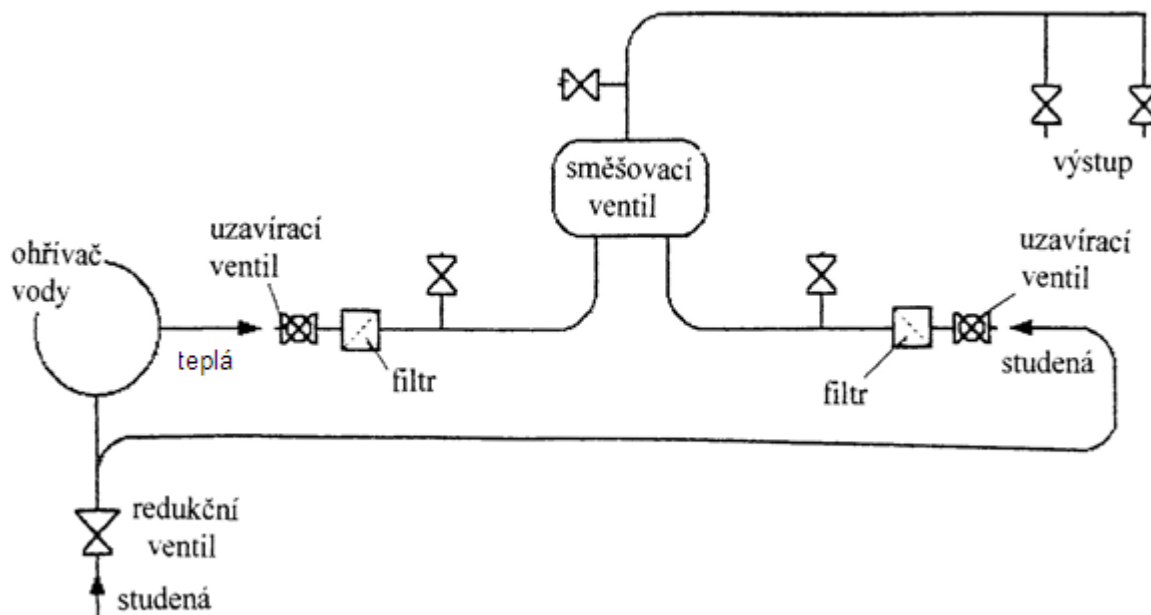
Výstup smíchané vody lze připojit také ze spodu přemístěním výstupní armatury a zaslepovacího šroubu.

**Doporučená dovýbava:** Filtry JUDO se zpětným proplachem na SV, síto = 0,1mm a TV síto = 0,3mm, nebo jiný typ filtrů se síty uvedené hrubosti.

V případě, že na vstupech nebudou filtry nainstalovány, na případné nečistoty ve ventilech se nevztahuje záruka.

1. Směšovací ventily **320 M** nemají vlastní uzavírací systém. Proto je nutné instalovat na výstup a do přívodů co nejbližší uzavírací armatury.
2. Umístění ventilu musí být takové, aby byl umožněn dobrý přístup při jeho údržbě.
3. Použití filtrů v přívodním potrubí zmenšuje potřebu opravy vnitřku ventilu.
4. Pokud je ventil namontován pouze na potrubí, musí být toto v jeho blízkosti velmi dobře upevněno (váha ventilu).
5. Závitové spoje těsněte teflonovou páskou, nebo tekutým těsněním.
6. Před připojením směšovacího ventilu propláchněte přívodní potrubí, aby se odstranilo maximum nečistot.
7. Ventily Rada 320 se **nesmějí** instalovat do míst, kde jsou teploty pod bodem mrazu.

**Příklad instalace**





## Provoz

### Přezkoušení termostatu

**Jestliže je směšovací ventil delší dobu bez provozu, ztrácí citlivost. Před jeho nastavením na provozní teplotu je proto nutno:**

- a - zjistit, zda jsou uzavírací armatury na přívodech otevřeny naplno a teplá voda má předepsanou hodnotu,
- b - otočte rychle ovládací hlavici ze studené vody na teplou a obráceně až na dorazy a v krajních polohách vždy chvíli počkejte.
- c – Nastavit teplotu smíchané vody dále, podle instrukcí.

### Maximální teplota výstupní smíchané vody

Maximální teplota výstupní smíchané vody může být na ventilu limitována dorazem, aby nedošlo k opaření.

Všechny termostatické směšovací ventily RADA jsou po montáži testovány a maximální výstupní teplota je seřízena na 43 °C. Pokud budou požadavky na maximální teplotu jiné, je možné provést nové nastavení.

### Zjištění maximální teploty

Zkontrolujte, zda je na přívodu teplé vody odpovídající dodávka podle technických požadavků. Minimální teplota teplé vody musí být nejméně o 15 °C vyšší než je požadovaná výstupní teplota.

Zkontrolujte, zda jsou uzavírací ventily naplno otevřeny. Teplotu vody kontrolujte přesným teploměrem.

### Provozní kontroly

Frekvence a rozsah pravidelné péče se liší podle umístění a provozních podmínek těchto ventilů.

I přes pravidelné provádění servisních prací je vhodné věnovat občasnou pozornost instalovanému výrobku a jeho funkci.

Postup zkoušek a četnost kontrol je uveden na dalších stranách.

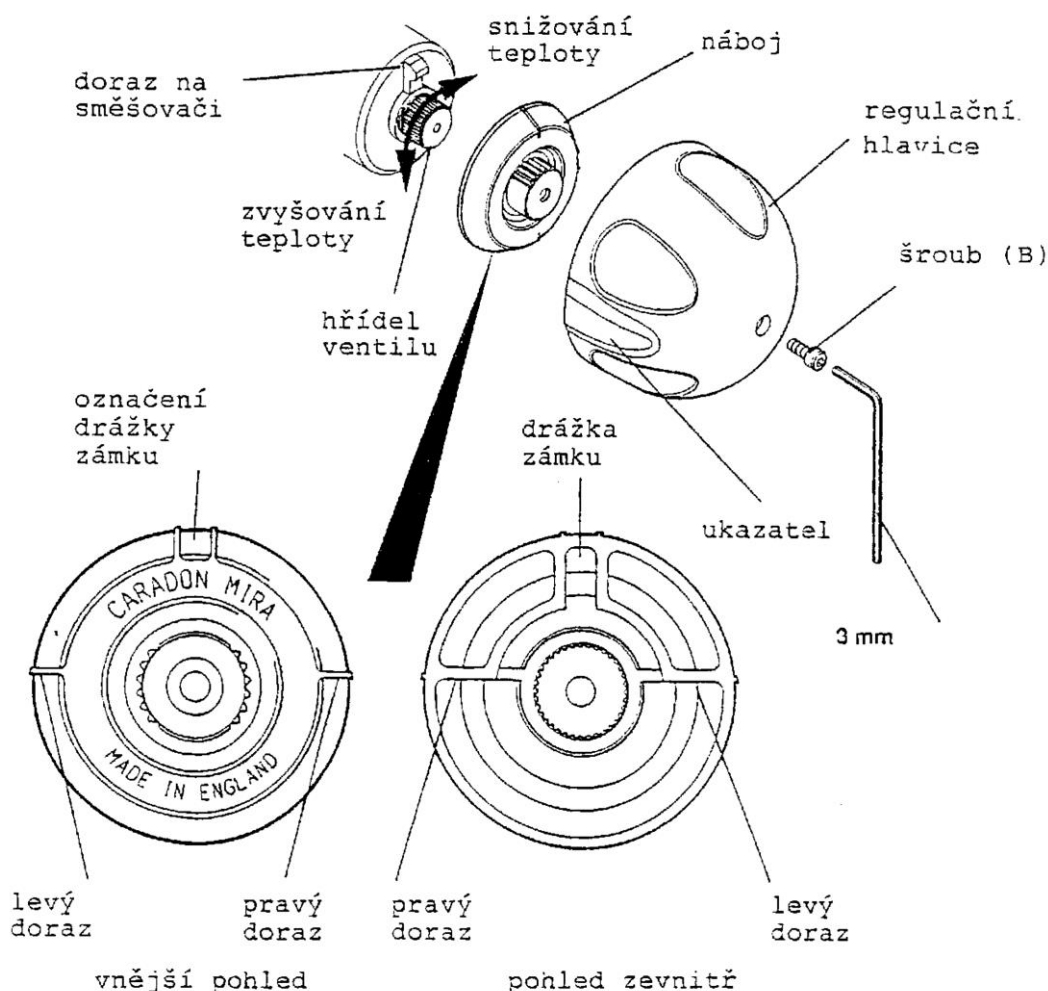
Při měření teploty je nutné používat přesný teploměr.

### Seřízení pro nastavitelnou teplotu výstupní smíchané vody

1. Imbusovým klíčem 3 mm vyšroubujte imbusový šroub regulační hlavice a hlavici (414 92) (RD19201900) stáhněte z náboje ( 414 80).
  2. Z hřídele směšovače stáhněte náboj.
  3. Otáčením hřídele směšovače nastavte požadovanou výstupní teplotu. Proti směru hodinových ručiček se teplota zvyšuje po směru se snižuje.
- POZOR!** Jestliže se při otáčení zvětší odpor, nepoužívejte dále sílu k otáčení, protože by se mohly zničit vnitřní díly kartuše.
4. Jestliže je požadovaná výstupní teplota dosažena, nasadte zpět náboj (414 80), aniž byste pohnuli s hřídelí směšovače. Pozice náboje bude orientovaná následovně: při

pohledu zepředu bude levý doraz náboje opřen o výstupek na směšovači z pravé strany, aby se nedala teplota zvyšovat.

5. Nasadte regulační hlavici tak, aby ukazatel směřoval na levou stranu (na úroveň 9 hod) a upevněte imbusovým šroubem.



**Obr. 9**

### Seřízení pro zajištěnou teplotu výstupní smíchané vody

1. Šestihranným klíčem 3 mm vyšroubujte šroub regulační hlavice a hlavici (414 92) (RD19201900) stáhněte z náboje (414 80).
2. Z hřídele směšovače stáhněte náboj.
3. Otáčením hřídele směšovače nastavíme požadovanou výstupní teplotu. Proti směru hodinových ručiček se teplota zvyšuje po směru se snižuje.

**POZOR!** Jestliže se při otáčení zvětší odpor, nepoužívejte dále sílu k otáčení, protože by se mohly zničit vnitřní díly kartuše.

4. Jestliže je požadovaná výstupní teplota dosažena, nasadte zpět náboj (414 80), aniž



byste pohnuli hřídelí směšovače. Náboj se nasadí zpět na hřídel tak, aby doraz na směšovači zapadl do drážky na spodní straně náboje. Tím bude jakákoliv manipulace s ventilem zajištěna.

6. Nasadte regulační hlavici tak, aby ukazatel směřoval dolů (na úroveň 6 hod) a upevněte imbusovým šroubem.

### Provozní kontroly

Frekvence a rozsah pravidelné péče se liší podle umístění a provozních podmínek ventilů.

I přes pravidelné provádění servisních prací doporučujeme věnovat občasnou pozornost instalovanému výrobku a jeho funkci.

Postup zkoušek a četnost kontrol je uveden na dalších stranách.

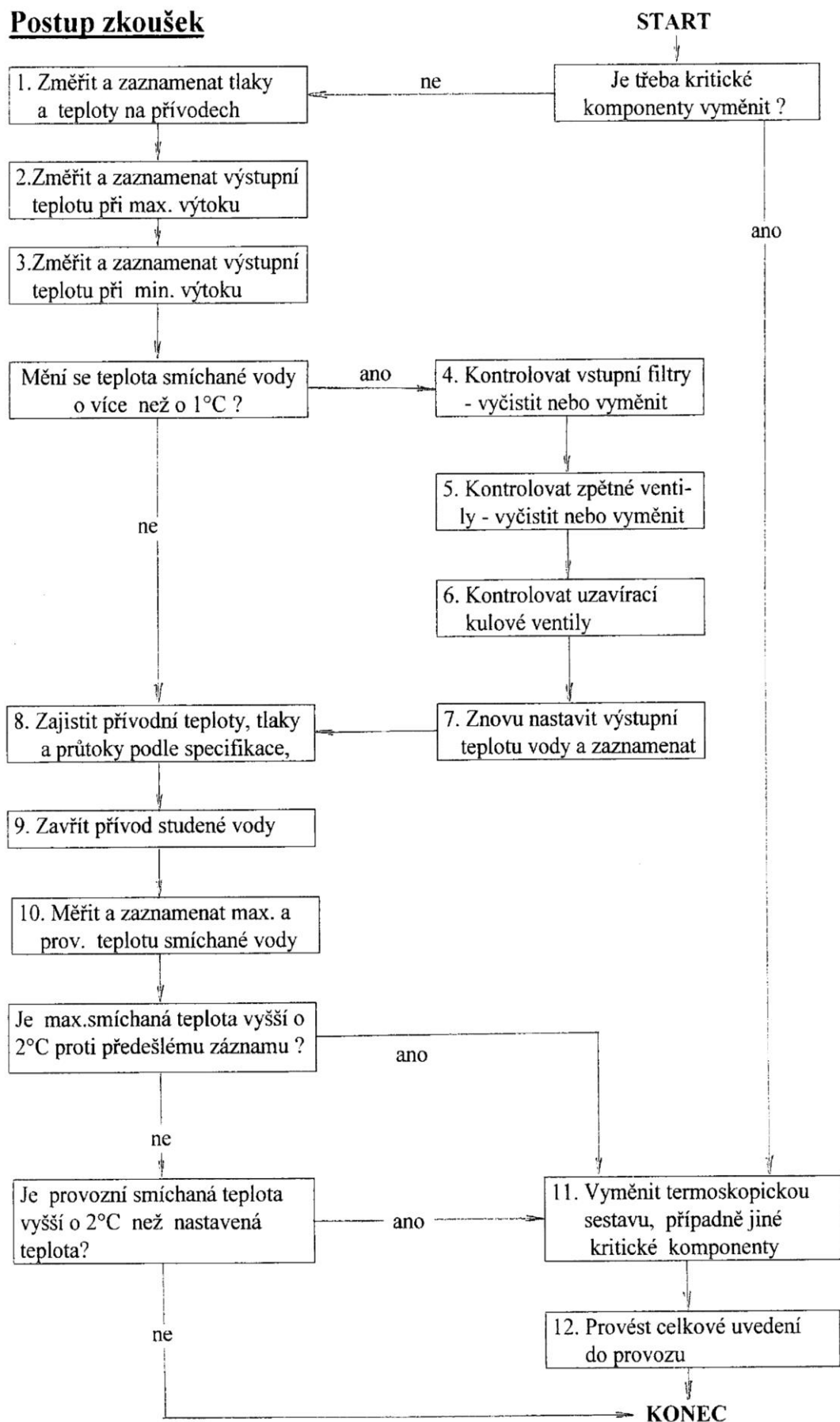
Při měření teploty je nutné používat přesný teploměr.

### Funkce

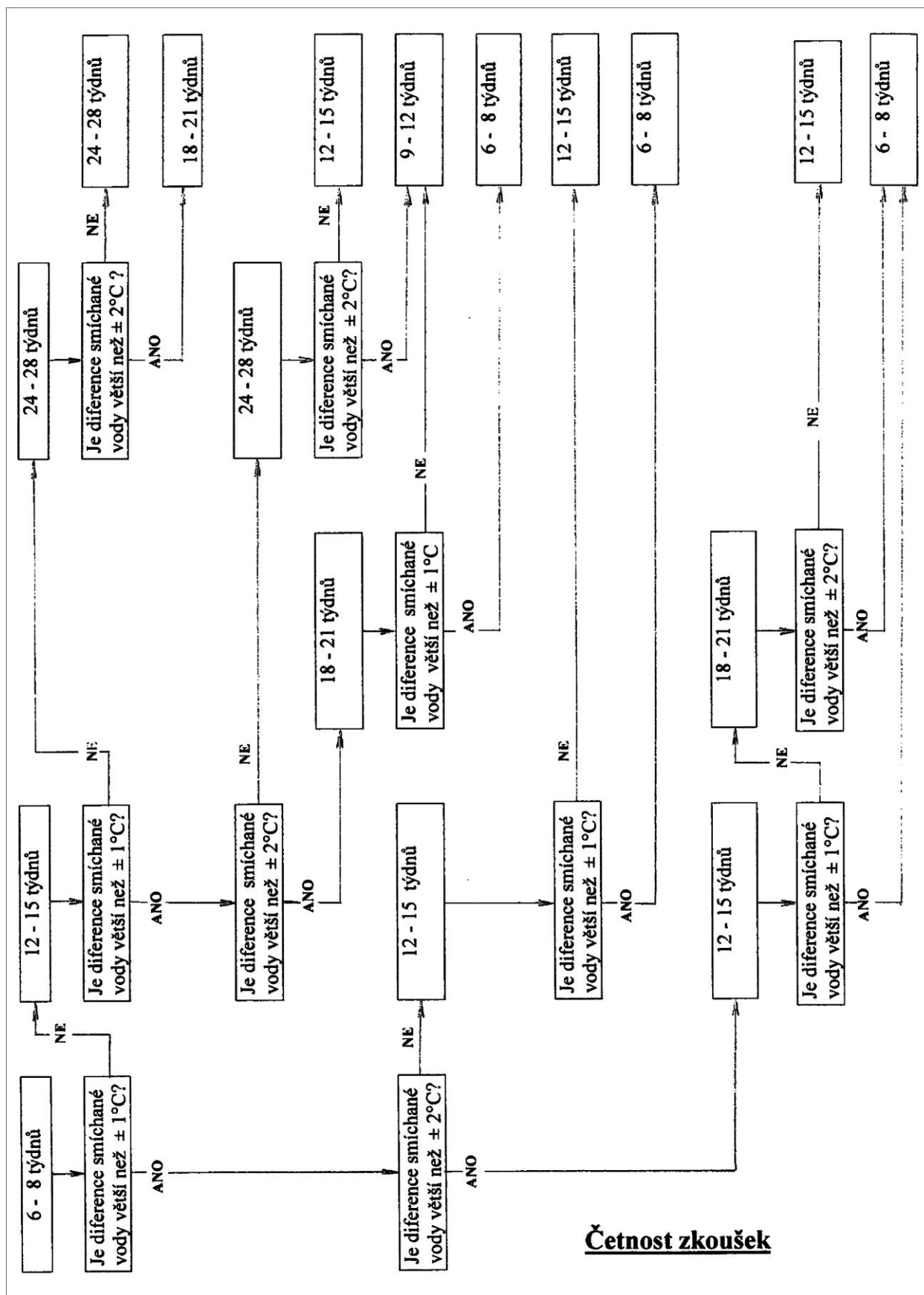
1. Kontrolujte teploty potrubí na přívodech k ventilu.  
Přechod teplé vody do studené a obráceně ukazuje na poruchu zpětných ventilů.  
V případě potřeby zpětné ventily vyměnit.
2. Překontrolujte a vyčistěte filtry.
3. Dosažitelná těsnění mazejte pouze silikonovými mazadly.
4. Kontrolujte tlaky, zda jsou v souladu s provozními podmínkami.
5. Kontrolujte těsnost všech částí, zda někde neprosakuje voda.
5. Sledujte kvalitu průtoku a teplotu na výstupních armaturách.
6. Přezkoušejte termostat:
  - a - zjistíte, zda jsou uzavírací armatury na přívodech plně otevřeny a teplota teplé vody má předepsanou hodnotu,
  - b - otočte ovládací hlavici z teplé vody na studenou a obráceně až na dorazy a chvíli v krajních polohách počkejte.
8. Nastavit teplotu smíchané vody podle instrukcí dále.



## Postup zkoušek







Obr. 11



## Údržba

Ventily jsou kvalitní a spolehlivé a potřebují minimální údržbu, pokud jsou dodrženy podmínky montáže, provozu a údržby uvedené v tomto návodu.

Provedení těchto ventilů omezuje jejich údržbu na kontrolu teploty smíchané vody, kontrolu výtokového množství z připojených spotřebičů a případně provedení výměny kompletní směšovací sestavy (kartuše) (41451).

Vzhledem ke konstrukci a dodržení všech provozních podmínek je předpokládaná životnost minimálně pět roků.

**Povrch ventilu se smí omývat pouze čistou vodou s jemnými mýdlovými prostředky. Rozpouštědla, lihové čisticí prostředky, kyseliny a jakékoliv leštící nebo brusné pasty poškozují výrobek a jejich používání je zakázáno. Při zjištění použití těchto nedovolených prostředků nebude uznána reklamace poškození povrchové úpravy.**

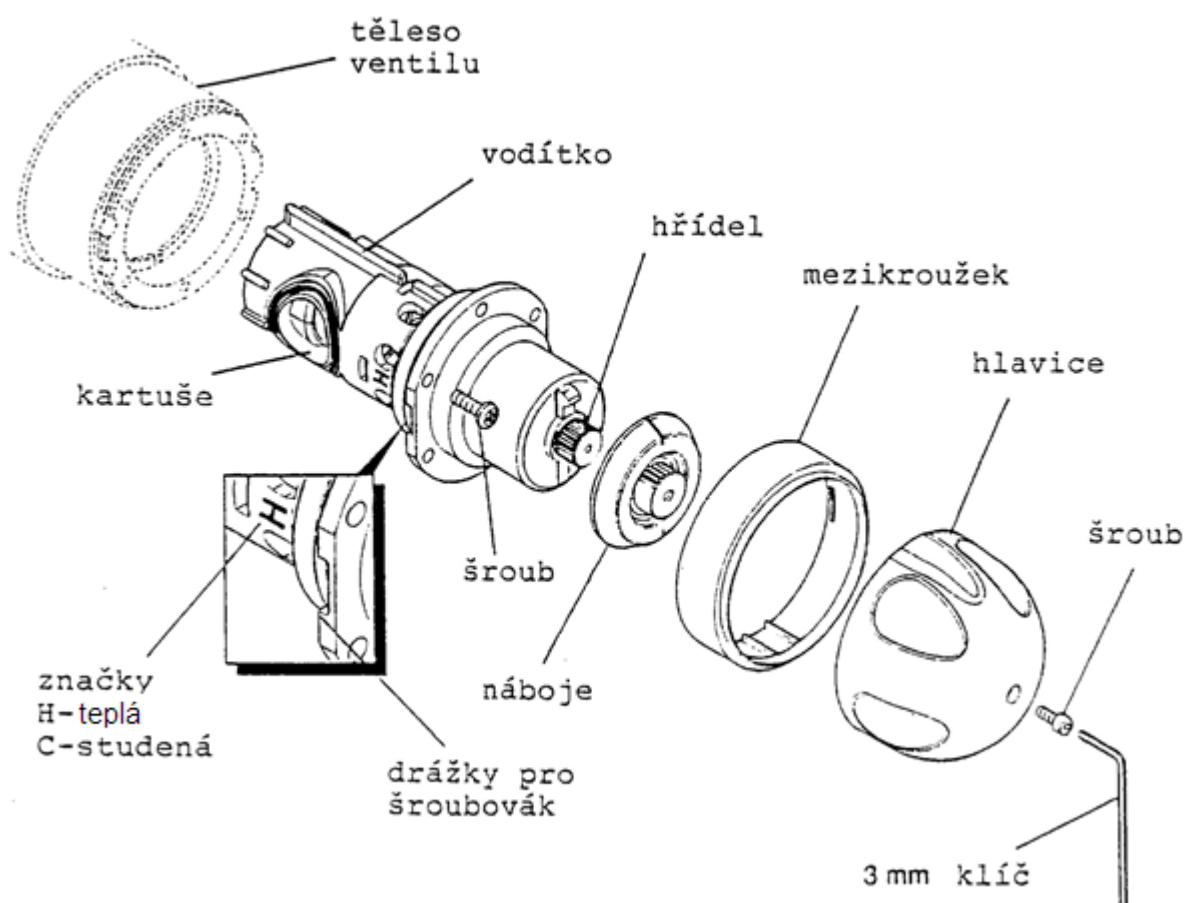
Pokud dojde k jakékoliv závadě na směšovací sestavě (414 51), nebo na zpětných ventilech (414 89), je nutné je vyměnit za nové, protože jsou dále nerozebíratelné.

## Mazadlo

Důležité! Všechna těsnění jsou z montáže výrobků namazána. V případě potřeby jejich výměny namažte lehce jejich povrch silikonovou vazelinou. Nikdy nepoužívejte mazadla s obsahem oleje a taková, která mohou poškozovat jejich povrchy.

### Demontáž směšovací sestavy

1. Uzavřete přívody teplé a studené vody k ventilu. Otevřete výstupní vývod k uvolnění tlaku a případnému odtoku přitékající vody.
2. Šestihranným klíčem 3 mm vyšroubujte šroub regulační hlavice. Stáhněte regulační hlavici, mezikroužek a náboj hřídele.
3. Vyšroubujte šest šroubů na přírubě směšovací sestavy.
4. Na přírubě jsou pomocné výřezy, do kterých se zastrčí vhodný nástroj a směšovací sestava se uvolní z tělesa ventilu nenásilným vypáčením.
5. Uvolněnou kartuši vytáhněte rukou z tělesa ventilu.
6. Vnitřní povrch tělesa ventilu důkladně propláchnout čistou tekoucí vodou, aby se odstranily různé nečistoty. Čištění provádějte opatrně, nepoužívejte žádné tvrdé nářadí ani brusné prostředky.
7. Směšovací sestavu (kartuši) pouze opláchněte proudem vody. Odstraňování vodního kamene se nesmí provádět, protože použití jakýchkoliv rozpouštědel by mohlo materiál jednotlivých dílů kartuše narušit. Kartuše se nemohou zkoušet odděleně.
8. Všechna přístupná těsnění prohlédnout, zda nejsou deformovaná nebo poškozená. Pokud zjistíte sebemenší závadu, těsnění vyměňte. Při manipulaci dejte pozor, aby se nepoškodily drážky pro těsnění.



Obr. 12



## Zpětná montáž

1. Před zasunutím kartuše do tělesa ventilu zjistěte, zda jsou ve správné pozici vstupy pro teplou a studenou vodu. Na pouzdru kartuše jsou vyznačena písmena „H“ (hot) pro vstup teplé vody a „C“ (cold) pro vstup studené vody. Zkontrolujte, zda jsou obě těsnění vstupů potřena silikonovou vazelínou a přesně na svých místech a opatrně zasuňte zpět kartuši do tělesa ventilu.
2. Zašroubujte a dotáhněte všech šest šroubů příruby kartuše.
3. Otevřete přívody vody k ventilu.
4. Před nasazením náboje zkontrolujte výstupní teplotu a pokud je to nutné, seřídte její hodnotu podle článku „Provoz a seřízení“.
5. Nasadte náboj, mezikroužek a hlavici.
6. Upevněte hlavici šroubem.

## Diagnostika závad

|   |   |
|---|---|
| 1. Z výstupu teče pouze horká nebo studená voda | <ol style="list-style-type: none"><li>a. Vstupy jsou obrácené.</li><li>b. Přerušovaný přívod horké vody.</li><li>c. Ucpané filtry na vstupech.</li><li>d. Možná porucha zpětných ventilů.</li><li>e. Instalace není v souladu s provozními podmínkami.</li></ol>  |
| 2. Kolísání nebo snížení průtoku.               | <p>Normální funkce ventilu – neuspokojivé provozní podmínky.</p> <ol style="list-style-type: none"><li>a. Kontrolovat, zda jsou uzavírací ventily na přívodech plně otevřeny. Kontrolovat filtry, vstupy a výstupy, jestli nejsou uvnitř blokovány.</li><li>b. Zjistit, zda minimální průtok odpovídá technickým podmínkám.</li><li>c. Zjistit, jestli mají dynamické vstupní tlaky normální průběh.</li><li>d. Zjistit, jestli rozdíl teploty mezi teplou a studenou vodou v mezích technických podmínek.</li><li>e. Závada je v kartuši. Vyměnit.</li></ol> |
| 3. Ze směšovacího ventilu neteče žádná voda.    | <p>Kontrolovat úplné otevření uzavíracích ventilů na vstupech.</p> <ol style="list-style-type: none"><li>a. Kontrolovat vstupní filtry, vstupy a výstupy, jestli nejsou uvnitř blokovány.</li><li>b. Nedostatečná dodávka horké nebo studené vody vinou zhoršené funkce termostatu. Vyměnit kartuši.</li></ol>  |
| 4. Teplota smíchané vody kolísá.                | <p>Provozní podmínky se změnilly.</p> <ol style="list-style-type: none"><li>a. Postupovat podle bodu 2.</li><li>b. Teplota horké vody kolísá. Postupovat podle oddílu „Provoz a seřízení“</li><li>c. Přívodní tlak kolísá. Postupovat podle oddílu „Instalace – všeobecně“.</li></ol>   |
| 5. Horká voda ve studené a obráceně.            | <p>Kontrolujte funkci zpětných ventilů a postupujte podle oddílu „údržba“ pro zpětné ventily. Typ 320 cf není přímo vybaven zpětnými ventily. Ovšem u potrubí musí být zpětné ventily vestavěny, i když nemusejí být poblíž směšovacího ventilu.</p>  |



|   |  |
|---|--|
| 6. Maximální teplota smíchané vody je příliš teplá nebo příliš studená. | a. Zjistěte chybu v nastavení teploty a postupujte podle oddílu „Provoz a seřízení“.<br>b. Postupujte podle závady 4.<br>c. Postupujte podle závady 5. |
| 7. Z ventilu prosakuje voda.  | Těsnění je opotřebené nebo porušené.<br>a. Vyměnit všechna těsnění.<br>b. Jestliže prosakuje voda kolem hřídele -vyměnit kartuši.                      |

### Kontrola zařízení

Aby bylo zabráněno případným škodám z důvodu vnějších vlivů, únavy materiálu, nestandardních provozních podmínek nebo v důsledku zásahu nepovolané osoby, doporučujeme měsíční vizuální kontrolu zařízení, není-li pro vybraný produkt vyžadována častěji.



## Záruka a pozáruční servis

### Záruční doba

Firma KONCEPT EKOTECH s.r.o. poskytuje záruku na prodávané produkty po dobu dvou let od data prodeje koncovému uživateli. Produkty jsou u výrobce řádně testovány a zkoušeny a odpovídají příslušným evropským standardům a normám.

Firma KONCEPT EKOTECH s.r.o. se zavazuje vyřídit reklamaci vadného zboží za dále uvedených podmínek.

### Hlášení reklamace

**V případě záruční reklamace je potřeba uplatňovat nárok na vyřízení reklamace v místě, kde byl výrobek (produkt) zakoupen**, popř. servis nahlásit písemně - vyplnit Reklamační a servisní protokol „RSP“ na [www.koncept-ekotech.com](http://www.koncept-ekotech.com) v sekci SERVIS, nebo mailem na adresu: [info@koncept-ekotech.com](mailto:info@koncept-ekotech.com), kde je požadavek zaevidován a předán k vyřízení technickému oddělení firmy KONCEPT EKOTECH s.r.o.

### Mechanické poškození a neúplnost výrobku

Kupující je povinen zboží při převzetí od prodávajícího či od dopravce co nejdříve prohlédnout. Případné nedostatky musí při osobním odběru neprodleně oznámit prodávajícímu. Jestliže zákazník zjistí nesrovnalosti v počtu kusů případně poškození obalů při doručení zboží dopravcem, musí reklamaci uplatnit u dopravce. Na jiným způsobem uplatněnou reklamaci mechanického poškození či nekompletnosti výrobku nebude brán zřetel.

### Způsob reklamace

Zákazník reklamuje zboží na základě nákupního dokladu (faktura + dodací list + záruční list). Závada musí být specifikována co nejpřesněji (v RSP), doloženy musí být případné předchozí opravy, mající vliv na záruku. Pokud zákazník nesplní tyto podmínky, nelze reklamaci řešit výměnou za jiné zboží nebo odstoupením od smlouvy.

Pokud zákazník reklamuje zboží osobně, je předpokládáno, že opravené zboží opět osobně vyzvedne. Pokud si přeje opravené zboží zaslat poštou, je povinen to uvést při uplatnění reklamace. Jestliže je vadné zboží zasláno poštou, je opravené či vyměněné zboží zasláno zpět rovněž poštou. Dopravné na reklamaci hradí zákazník, dopravné zpět hradí firma KONCEPT EKOTECH s.r.o.



### Odstranění vady

V době záruky zajistí firma KONCEPT EKOTECH s.r.o. nebo pověřená servisní organizace odstranění poruchy výrobku, způsobené výrobní vadou nebo vadným materiálem tak, aby mohl být výrobek opět řádně používán. Firma KONCEPT EKOTECH s.r.o. si vyhrazuje právo vyřídit reklamaci buď opravou vadného produktu nebo náhradou vadného produktu produktem stejných nebo lepších technických parametrů nebo poskytnutím finanční náhrady s přihlédnutím k aktuální ceně produktu.

### Náhrada za neoprávněnou reklamaci

Pokud bylo při opravě zjištěno, že závada vznikla způsobem, který je vyloučen ze záručních oprav nebo pokud se závada na výrobku neprojeví, je reklamující strana povinna uhradit firmě KONCEPT EKOTECH s.r.o., případně pověřené servisní organizaci náklady spojené s testováním a manipulací.

### Zánik záruky

Nárok na uplatnění záruky u vadných výrobků nebo jejich částí na náklady firmy KONCEPT EKOTECH s.r.o. zaniká v těchto případech:

- při poškození, které způsobily nečistoty ve vodě, vodní kámen nebo neodborná instalace, která byla provedena v rozporu s návodem
- v případech, kdy nejsou na přívodech studené vody (SV) a teplé vody (TV) nainstalovány filtry, které jsou předepsány v návodech. Pro termostatické, elektronické, samouzavírací a ostatní mechanické ventily a zařízení jsou filtry nezbytnou podmínkou. Doporučená jemnost síta filtru pro **SV = 0,1mm, pro TV = 0,3mm.**
- není-li shodný tlak přívodu teplé a studené vody
- poškození produktu z důvodů čištění pomocí agresivních a abrazivních čisticích prostředků (ošetřování povrchu)
- neodborného zásahu neoprávněnou osobou
- běžného opotřebení (např. těsnění a pod.)

### Ostatní podmínky

Reklamacie vad a záruční servis se dále řídí dalšími ustanoveními Občanského zákoníku a Zákona na ochranu spotřebitele České republiky.

**Koncept ekotech s.r.o., Letohradská 54, 170 00 Praha 7, tel. 234 706 311, fax 234 706 300**