



SANItch

konceptekotech

tel.: 234 706 311, fax: 234 706 300
e-mail: info.cz@koncept-ekotech.com
www.koncept-ekotech.com

Návod na montáž, obsluhu a údržbu



Elektronicky řízený ventil
RADA Mono Control 130





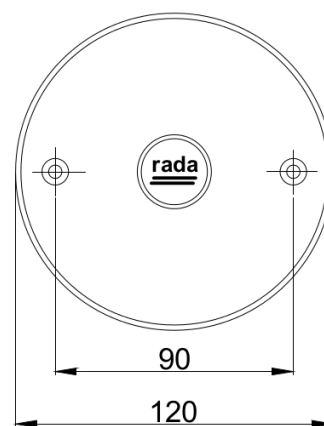
Úvod

Systém Rada Mono Control 130 se používá jako řídicí systém pro jeden umyvadlový ventil nebo sprchu. Má pevně nastavený čas aktivace na 30 sekund, nebo lze opětovným stisknutím čas aktivace přerušit (start - stop). Systém má pevně nastavený, automatický, hygienický proplachovací cyklus, trvající 60 sekund a je vždy spouštěn 72 hodin po poslední aktivaci.

Popis

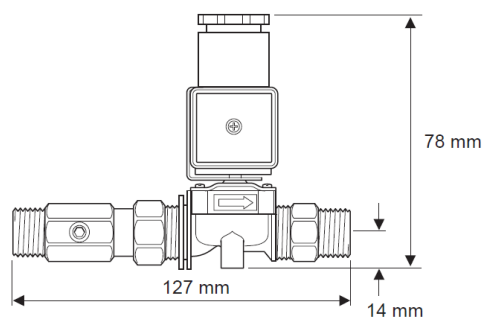
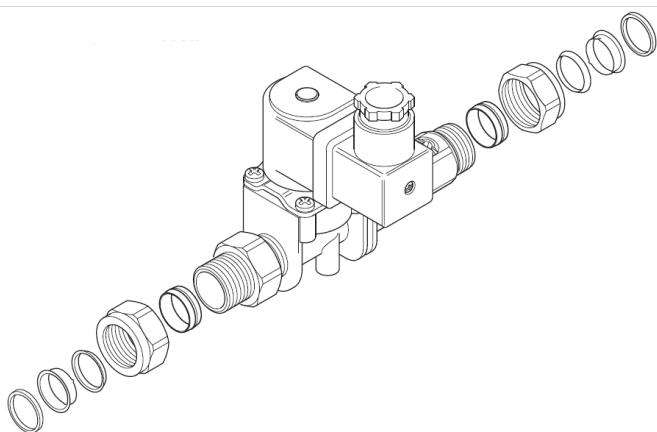
Piezo tlačítka:

Aktivace: stisknutím tlačítka (start - stop),
Napájení: 12 V AC,
Délka kabelů: 30 cm (konektory 3M pro prodloužení),
Barevné rozlišení: napájení 12 VAC/DC - modrá / hnědá (-), výstup pro ventil – černá / hnědá
Montážní hloubka: 40 mm.



Elektromagnetického ventilu SV 1015:

Napájecí napětí: 12 V AC, 50/60 Hz.
Proud: 270 mA, 5,5 VA.
Připojení: komprese 15 mm
Průtok: 20 l / min při 100 kPa
Materiál těla: Polyamid vyztužený skelnými vlákny
Připojení: 15 mm kompresní připojení. Spojky 1/2 „, BSP (s plochými vložkami).
Minimální a maximální tlak: 0,2 až 10 bar.
Vstupní odpojovací ventil: mosazný kulový ventil



Napájecího zdroje:

Vstup: 230 VAC, 50 Hz, 78 mA
Výstup: 12 VAC, 50 Hz, 1000 mA

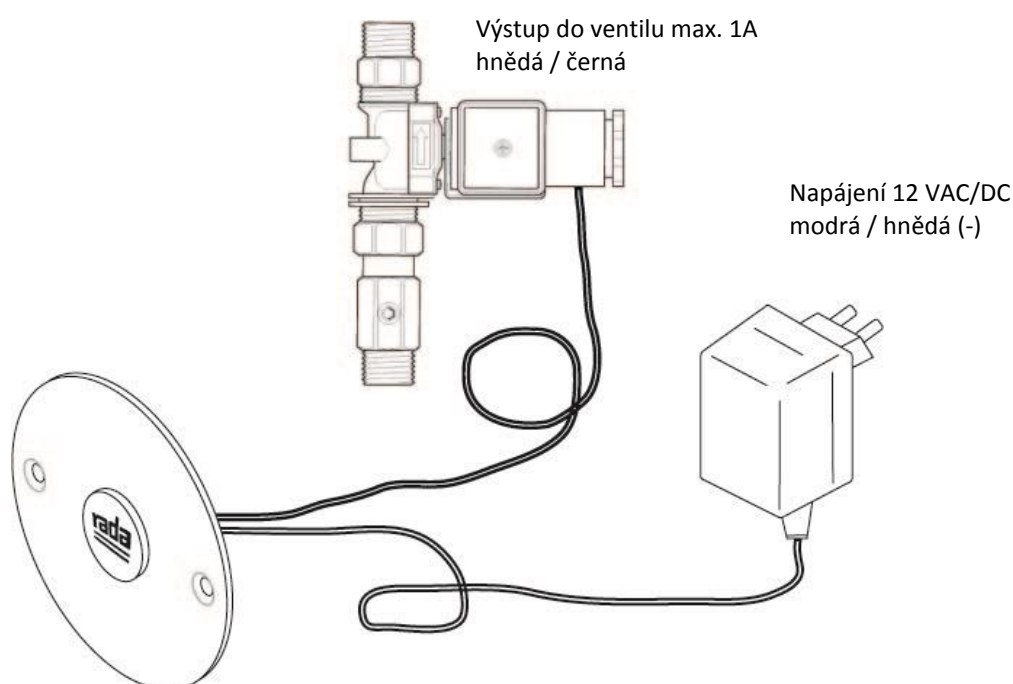
Předvolby:

Doba aktivace: 30 sekund (start - stop).
Hygienický proplach: 60 sekund (72 hodin po posledním použití).

Instalace

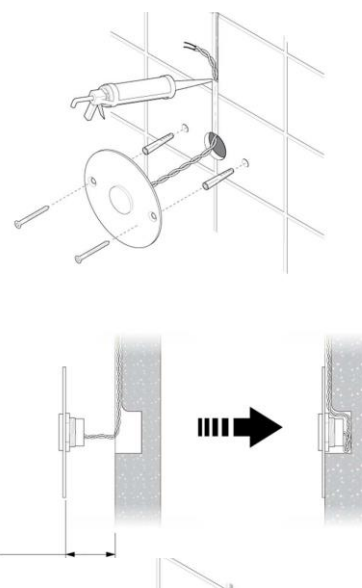
Instalace a údržba tohoto výrobku musí být provedena v souladu s pokyny a informacemi v tomto návodu. Provedena smí být pouze kvalifikovaným odborným personálem.

- Připojení k teplovodnímu rozvodu a elektrické síti, musí být provedeno v souladu se všemi platnými předpisy a normami.
- Produkty mohou být instalovány pouze v místech, které nepodléhají extrémním teplotám, vlhkosti nebo jiným extrémním klimatickým podmínkám.
- Výrobky nesmějí být předmětem vandalismu, nesprávnému používání a zneužívání.
- Z bezpečnostních důvodů, před zahájením instalace / údržby, vypněte elektřinu a zavřete vodu.



Instalace piezo tlačítka:

1. s ohledem na délku kabelů u tlačítka, je nutno prodloužení kabelů provést v instalační krabici ve stěně za tlačítkem (krabice není součástí dodávky). Hloubka min. 40 mm.
2. sestavte piezo tlačítko včetně krycí desky,
3. ujistěte se, že kabely za tlačítkem nebudou zlomeny,
4. pro prodloužení, používejte prodlužovací, voděodolné konektory 3M (součástí balení),
5. označte montážní otvory, vyvrtejte díry a vložte do nich hmoždinky.
6. ujistěte se, že otvory jsou ve vodorovném směru,
7. sestavu zkompletujte. Připojte napájení (modrá/hnědá) a vedení k elektromagnetickému ventilu (hnědá/černá).
8. příloženými vruty připevněte senzor ke zdi. Ujistěte se, že nehrozí vniknutí vody za krycí desku.





Prodloužení kabelu k senzoru

Ovládací senzory Rada Outlook jsou EMC kompatibilní (elektro magnetická kompatibilita), s délkou kabelu max. 6 m.

Kabely ovládacích senzorů je možné prodloužit s pomocí dodaných konektorů 3M.

Prodloužení musí být stejné specifikace jako dodané kabely.

Důležité!

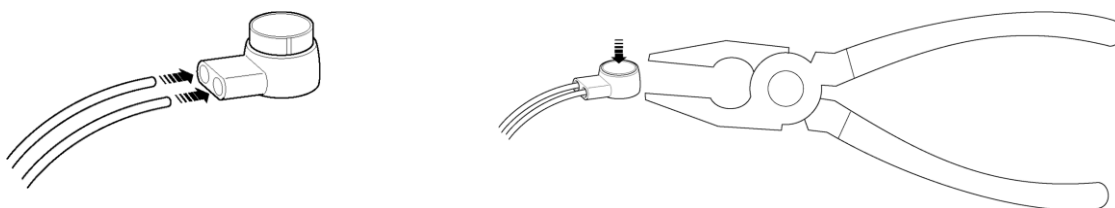
- K prodloužení používejte výhradně dodané spojky 3M.
- Po stlačení dojde k uvolnění těsnicí hmoty. Použití jiného druhu spojky může vést k problémům při provozu.
- Konce kabelu/pouzdra nesmí být vystaveny mokru a musí být zavedeny do uzavřeného krytu nebo zcela utěsněného kabelového spoje.
- Komunikační a napájecí kabely musí být vedeny odděleně, aby nedocházelo k elektrickému rušení.

PŘED připojením nebo odpojením kabelů ke snímačům odpojte zdroj napájení.

1. Zasuňte konce kabelů do spojek 3M až na doraz, aby se dostaly pod spojovací čepele.

Poznámka: Nesnímejte z kabelů izolaci, spojovací čepele vnější obal průřeznou.

2. Kleštěmi stlačte spojku. Spojení je hotovo.



Instalace elektromagnetického ventilu:

1. Připojte potrubí ke vstupní/výstupní armatuře.

Pro 15 mm kompresní připojení: Použijte kompresní matice a záslepky.

Pro připojení 1/2" BSP: Instalujte ploché vložky ke vstupní/výstupní armatuře.

Poznámka! Ujistěte se, že voda teče ve směru šipky na ventilu.

2. Pro připojení k potrubnímu rozvodu zarovnejte potrubí se vstupem/výstupem ventilu a dotáhněte rukou spojovací matice. Podržte adaptér při dotahování spojovací matice tak, abyste nezkroutilí nebo nepoškodili ventil.

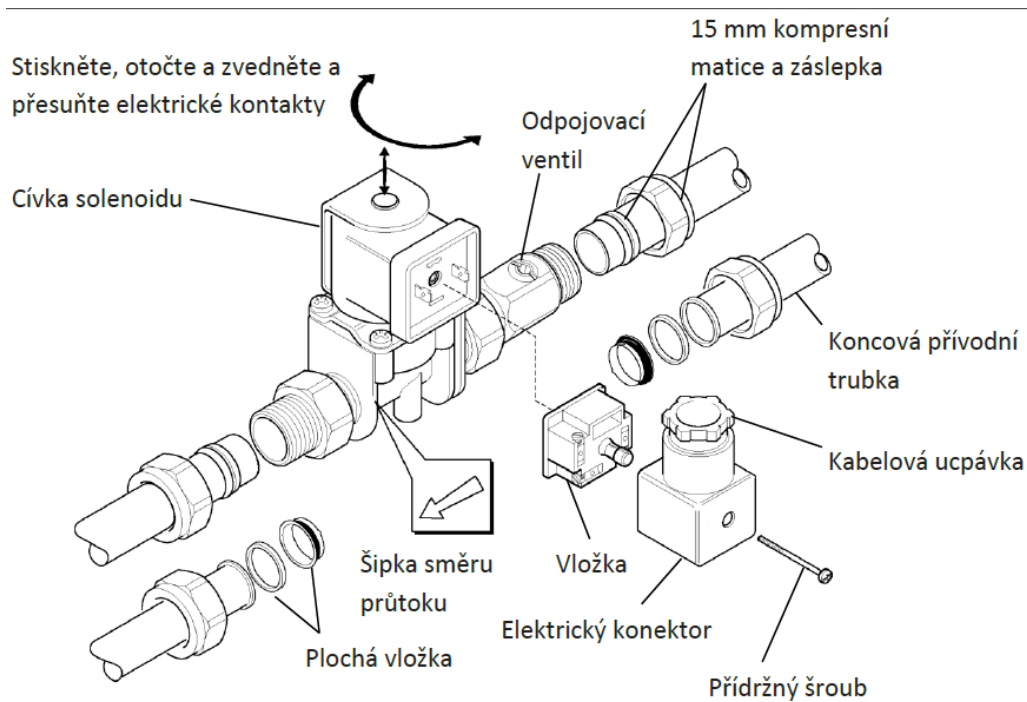
3. Odšroubujte přídržný šroub elektrického konektoru a demontujte samotný konektor. Vyjměte z konektoru přídržný šroub.

4. Opatrným páčením vyjměte elektrický konektor pomocí malého šroubováku.

5. Protáhněte elektrickou kabeláž skrze kabelovou ucpávku a připojte ji k šroubovací svorkovnici ve vložce.

6. Sestavte elektrický konektor a namontujte jej na cívku solenoidu. Dotáhněte přídržný šroub.

Poznámka! Směr elektrického konektoru lze přesunout přemístěním solenoidové cívky. Stiskněte, otočte a zvedněte cívku a vyjměte ji. Přemístění a instalaci proveďte v opačném pořadí kroků.



Údržba

Čištění a mytí: Povrch se smí umývat pouze čistou vodou s jemnými mýdlovými prostředky. Rozpouštědla, lihové čisticí prostředky a jakékoliv lešticí nebo brusné pasty poškozují výrobek a jejich používání je zakázáno.

Kontrola zařízení

Aby bylo zabráněno případným škodám z důvodu vnějších vlivů, únavy materiálu, nestandardních provozních podmínek nebo v důsledku zásahu nepovolané osoby, doporučujeme měsíční vizuální kontrolu zařízení, není-li pro vybraný produkt vyžadována častěji.



Záruka a pozáruční servis

Záruční doba

Firma KONCEPT EKOTECH s.r.o. poskytuje záruku na prodávané produkty po dobu dvou let od data prodeje koncovému uživateli. Produkty jsou u výrobce řádně testovány a zkoušeny a odpovídají příslušným evropským standardům a normám.

Firma KONCEPT EKOTECH s.r.o. se zavazuje vyřídit reklamaci vadného zboží za dále uvedených podmínek.

Hlášení reklamace

V případě záruční reklamace je potřeba uplatňovat nárok na vyřízení reklamace v místě, kde byl výrobek (produkt) zakoupen, popř. servis nahlásit písemně - vyplnit Reklamační a servisní protokol „RSP“ na www.koncept-ekotech.com v sekci SERVIS, nebo mailem na adresu: info@koncept-ekotech.com, kde je požadavek zaevidován a předán k vyřízení technickému oddělení firmy KONCEPT EKOTECH s.r.o.

Mechanické poškození a neúplnost výrobku

Kupující je povinen zboží při převzetí od prodávajícího či od dopravce co nejdříve prohlédnout. Případné nedostatky musí při osobním odběru neprodleně oznámit prodávajícímu. Jestliže zákazník zjistí nesrovnalosti v počtu kusů případně poškození obalů při doručení zboží dopravcem, musí reklamaci uplatnit u dopravce. Na jiným způsobem uplatněnou reklamaci mechanického poškození či nekompletnosti výrobku nebude brán zřetel.

Způsob reklamace

Zákazník reklamuje zboží na základě nákupního dokladu (faktura + dodací list + záruční list). Závada musí být specifikována co nejpřesněji (v RSP), doloženy musí být případné předchozí opravy, mající vliv na záruku. Pokud zákazník nesplní tyto podmínky, nelze reklamaci řešit výměnou za jiné zboží nebo odstoupením od smlouvy.

Pokud zákazník reklamuje zboží osobně, je předpokládáno, že opravené zboží opět osobně vyzvedne. Pokud si přeje opravené zboží zaslat poštou, je povinen to uvést při uplatnění reklamace. Jestliže je vadné zboží zasláno poštou, je opravené či vyměněné zboží zasláno zpět rovněž poštou. Dopravné na reklamaci hradí zákazník, dopravné zpět hradí firma KONCEPT EKOTECH s.r.o.

Odstranění vady

V době záruky zajistí firma KONCEPT EKOTECH s.r.o. nebo pověřená servisní organizace odstranění poruchy výrobku, způsobené výrobní vadou nebo vadným materiálem tak, aby mohl být výrobek opět řádně používán. Firma KONCEPT EKOTECH s.r.o. si vyhrazuje právo vyřídit reklamaci buď opravou vadného produktu nebo náhradou vadného produktu produktem stejných nebo lepších technických parametrů nebo poskytnutím finanční náhrady s přihlédnutím k aktuální ceně produktu.

Náhrada za neoprávněnou reklamaci

Pokud bylo při opravě zjištěno, že závada vznikla způsobem, který je vyloučen ze záručních oprav nebo pokud se závada na výrobku neprojeví, je reklamující strana povinna uhradit firmě KONCEPT EKOTECH s.r.o., případně pověřené servisní organizaci náklady spojené s testováním a manipulací.



Zánik záruky

Nárok na uplatnění záruky u vadných výrobků nebo jejich částí na náklady firmy KONCEPT EKOTECH s.r.o. zaniká v těchto případech:

- při poškození, které způsobily nečistoty ve vodě, vodní kámen nebo neodborná instalace, která byla provedena v rozporu s návodem
- v případech, kdy nejsou na přívodech studené vody (SV) a teplé vody (TV) nainstalovány filtry, které jsou předepsány v návodech. Pro termostatické, elektronické, samouzavírací a ostatní mechanické ventily a zařízení jsou filtry nezbytnou podmínkou. Doporučená jemnost síta filtru pro **SV = 0,1mm, pro TV = 0,3mm.**
- není-li shodný tlak přívodu teplé a studené vody
- poškození produktu z důvodů čištění pomocí agresivních a abrazivních čisticích prostředků (ošetřování povrchu)
- neodborného zásahu neoprávněnou osobou
- běžného opotřebení (např. těsnění a pod.)

Ostatní podmínky

Reklamace vad a záruční servis se dále řídí dalšími ustanoveními Občanského zákoníku a Zákona na ochranu spotřebitele České republiky.

Koncept ekotech s.r.o., Letohradská 54, 170 00 Praha 7, tel. 234 706 311, fax 234 706 300