



SANItch

**konceptekotech**

tel.: 234 706 311, fax: 234 706 300  
e-mail: [info.cz@koncept-ekotech.com](mailto:info.cz@koncept-ekotech.com)  
[www.koncept-ekotech.com](http://www.koncept-ekotech.com)

---

# Návod na montáž, obsluhu a údržbu

**PRESTO VOLTA**  
UMYVADLOVÁ BATERIE





1)

**POKYNY K UŽÍVÁNÍ (Záruka na výrobek je podmíněna jejich dodržováním)**

**MONTÁŽ A UVEDENÍ DO PROVOZU**

U výrobků dodávaných s filtrem musí být filtr nainstalován přesně podle návodu. Před uvedením jakýchkoli našich baterií do provozu **je nezbytné důkladně pročistit potrubí**. Doporučený provozní tlak dle normy MF EN 816 je 1–5 bar.

**ČIŠTĚNÍ**

Chromovaný povrch baterií PRESTO® lze čistit pouze mýdlovou vodou. Nepoužívejte čisticí prostředky abrazivní, kyselé, zásadité ani na bázi amoniaku.

**ÚDRŽBA**

Vnitřní mechanismus **nikdy nemažte**.

**Doporučená dovýbava:**

Filtry JUDO se zpětným proplachem na SV síto = 0,1 mm a TV síto = 0,3 mm, nebo jiný typ filtrů se síty uvedené hrubosti.

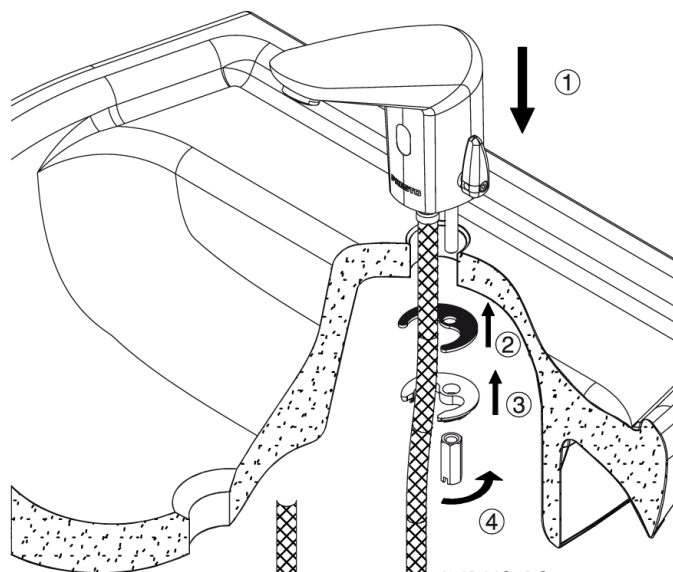
V případě, že na vstupech nebudou filtry nainstalovány, na případné nečistoty ve ventilech se nevztahuje záruka.



<p>Ref. č. 055050 Ref. č. 55051 Ref.č. 55055 (s roháčky)</p>		<p>Ref. č. 55150 Ref. č. 55152 Ref.č. 55270 (s roháčky)</p>		<p>Ref. č. 55151 Ref. č. 55153 Ref.č. 55271 (s roháčky)</p>		<p>Ref. č. 55060 Ref. č. 55062 Ref.č. 55070 (s roháčky)</p>								
<p>Ref. č. 55160 Ref. č. 55162 Ref.č. 55264 (s roháčky)</p>		<p>Ref. č. 55163 Ref. č. 55164 Ref.č. 55265 (s roháčky)</p>		<p>Ref. č. 55061 Ref.č. 55072 (s roháčky)</p>		<p>Ref. č. 55161 Ref.č. 55266 (s roháčky)</p>								
Ref. č.	Směšovací baterie s páčkou	Směšovací baterie bez páčky	Jednoduchá baterie	Napájení lithiovou baterií CRP2 6V DC	Napájení 230V 7V-2,1 W, tř. krytí IP65	Pravidelný proplach	Ovládání zátky	Hadice s maticí 3/8" s vnitřním závitem, L=350 mm a těsněním filtru	Hadice PEX s maticí 3/8" s vnitřním závitem, L=350 mm a těsněním filtru	Zpětný ventil	Omezovač - perliátor 6 l/min	Sprcha 8 l/min	Popisný štítek	Uzavírací ventil
55050			X		X			X			X		X	X
55051			X		X	X			X			X	X	X
55150	X				X			X		X	X		X	X
55152	X				X	X			X	X		X	X	X
55151		X			X			X		X	X		X	X
55153		X			X	X			X	X		X	X	X
55060			X	X				X			X		X	X
55062			X	X		X			X			X	X	X
55160	X			X				X		X	X		X	X
55162	X			X		X			X	X		X	X	X
55163		X		X				X		X	X		X	X
55164		X		X		X			X	X		X	X	X
55061			X	X			X	X			X		X	X
55161	X			X			X	X		X	X		X	X



### Instalace

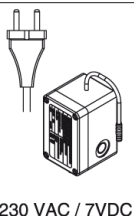
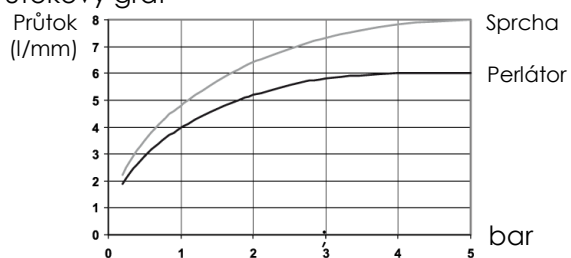


Směšovací baterie s hadicí PEX a povinným zpětným ventilem

Těsnění filtru (součástí dodávky)

Uzavírací ventil přímý ref. č. 29860

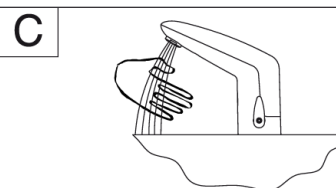
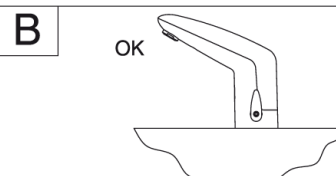
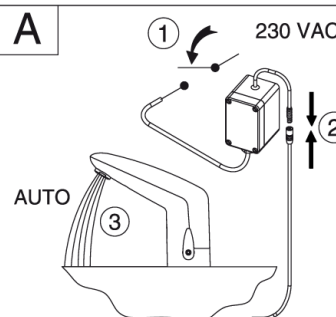
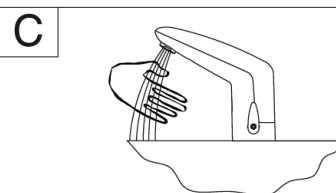
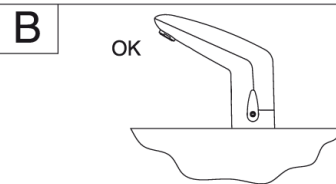
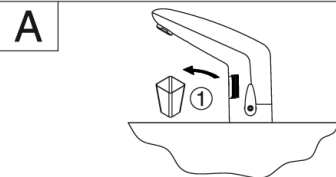
#### Průtokový graf



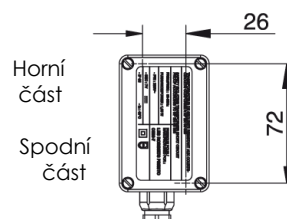
230 VAC / 7VDC



Napájení 230 V stř. kabelem min. 2x0,5 mm<sup>2</sup>. Průměr 6–8,5 mm. Před jakýmkoli zásahem do mechanismu odpojte napájení. Transformátor je vybaven tepelnou pojistkou. V případě aktivace ochrany je třeba po odstranění problému na 30 sekund odpojit napájení a ochranu potom reaktivovat.



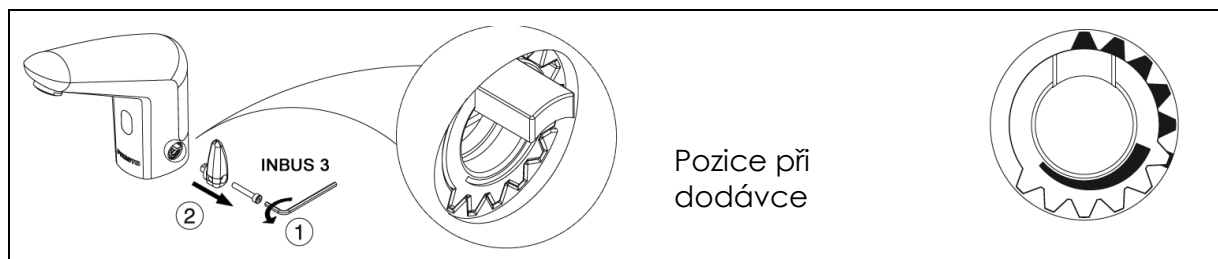
Upevnění: 2x šroub max. Ø 4,5



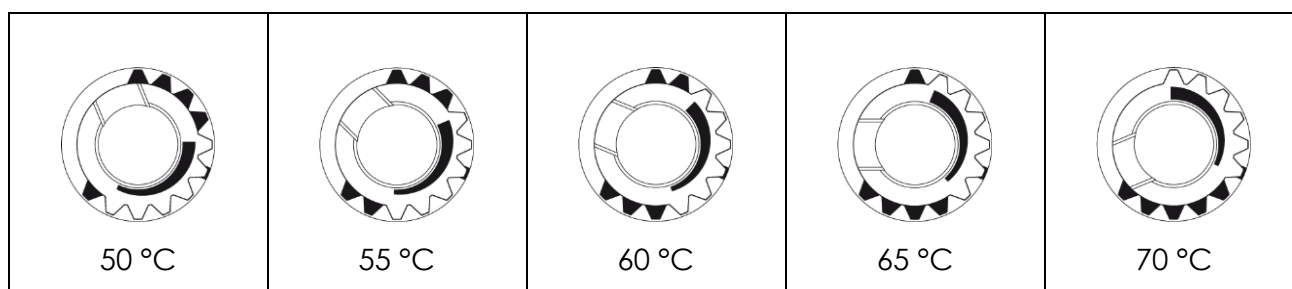


Doporučený provozní tlak: 0,1 MPa (1 bar) – 0,5 MPa (5 bar).  
Limitní provozní tlak: 0,05 MPa (0,5 bar) – 0,8 MPa (8 bar).  
Třída ochrany krytem baterie IP54

Směšovací baterie / nastavení maximální výstupní teploty vody



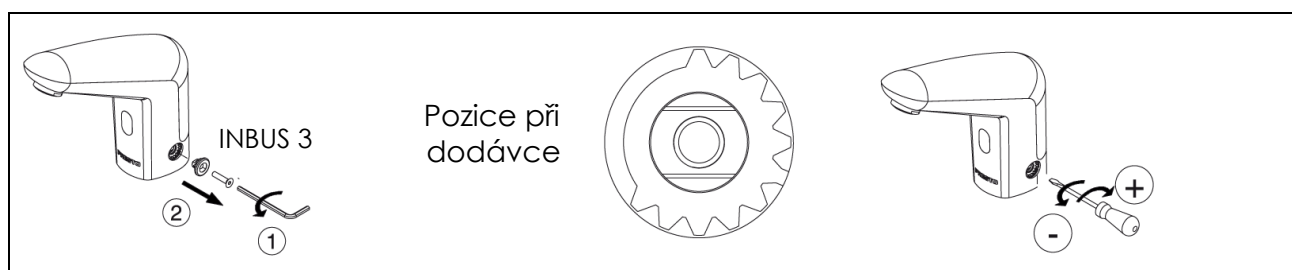
Přejete-li si vodu v poloze „horká“ o teplotě 40 °C, nastavte vrubovaný ventil následujícím způsobem v závislosti na teplotě horké vody (při studené vodě 15 °C a vyrovnaných tlacích).



Teplota přiváděné horké vody

Směšovací baterie bez páčky / nastavení redukčního ventilu horké vody

Přejete-li si vodu o teplotě 40 °C, šroubovákem otáčejte osou směšovače ve směru šipky, dokud nedosáhnete požadované teploty.



Modely s pravidelným proplachem

Po uplynutí 72 hodin od posledního použití a následně každých dalších 72 hodin se spustí 30sekundový průtok, aby se zabránilo dlouhému stání vody a snížilo riziko výskytu legionel.

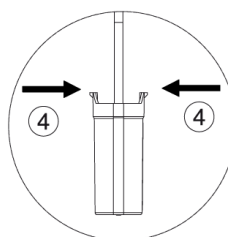
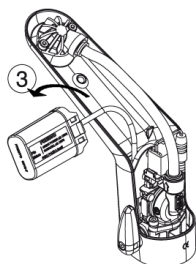
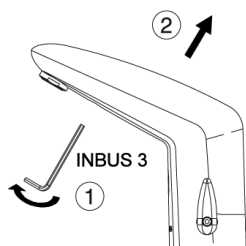
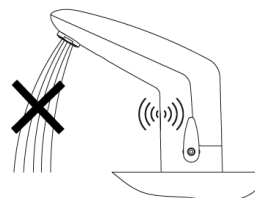


**ÚDRŽBA**

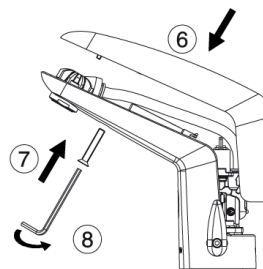
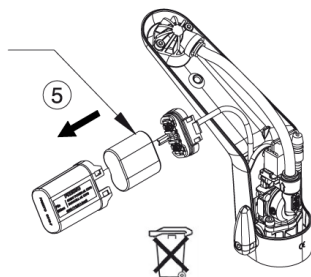
Výměna baterie ref. č. 90941

**VYBITÁ BATERIE**

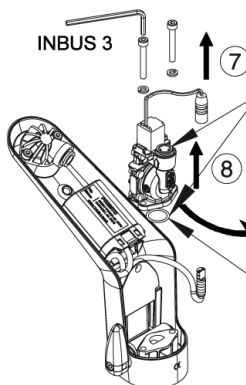
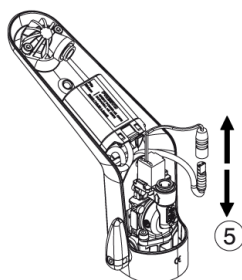
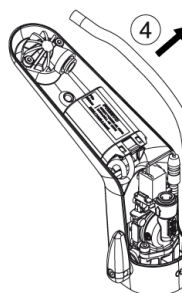
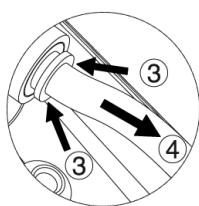
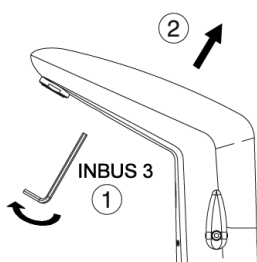
LED stále bliká, zařízení nespíná.



Lithiová baterie 6V  
CRP2 ref. č. 90941



Výměna elektromagnetického ventilu ref. č. 90944



Elektromagnetický ventil ref. č. 90944

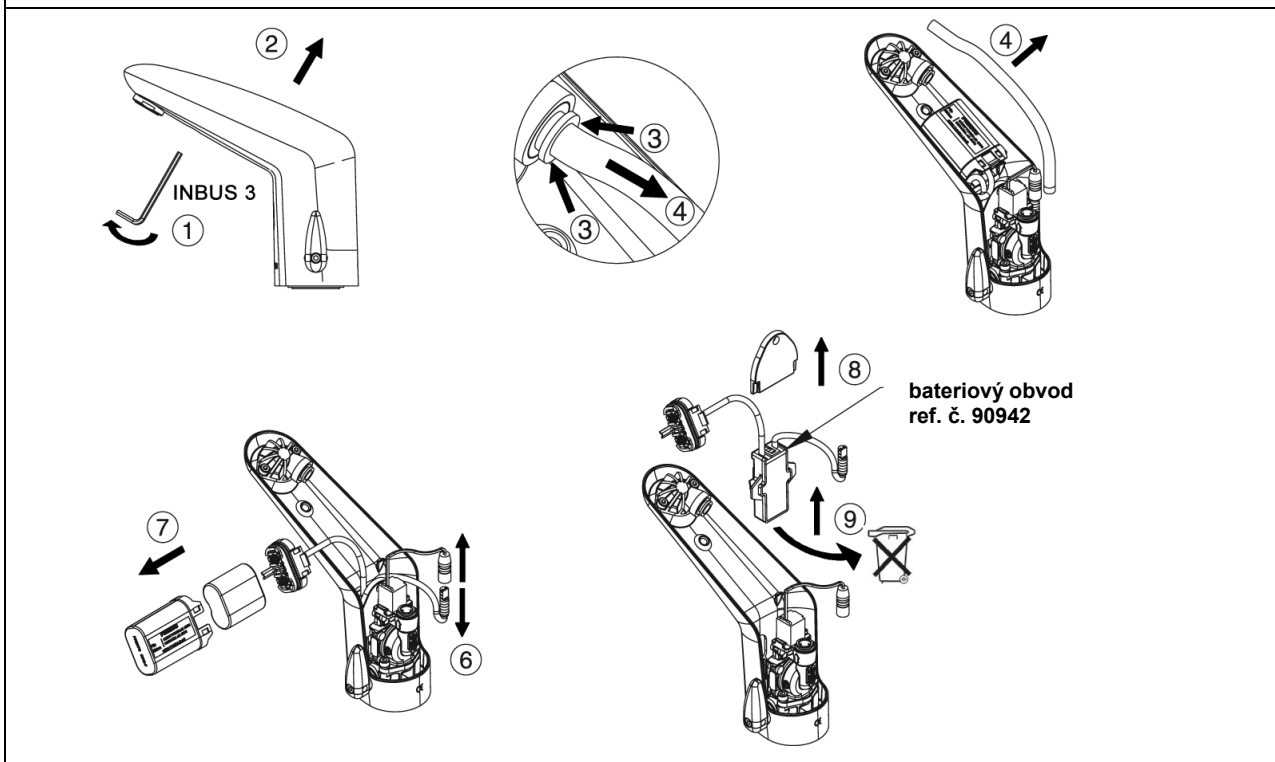
Výměna těsnění



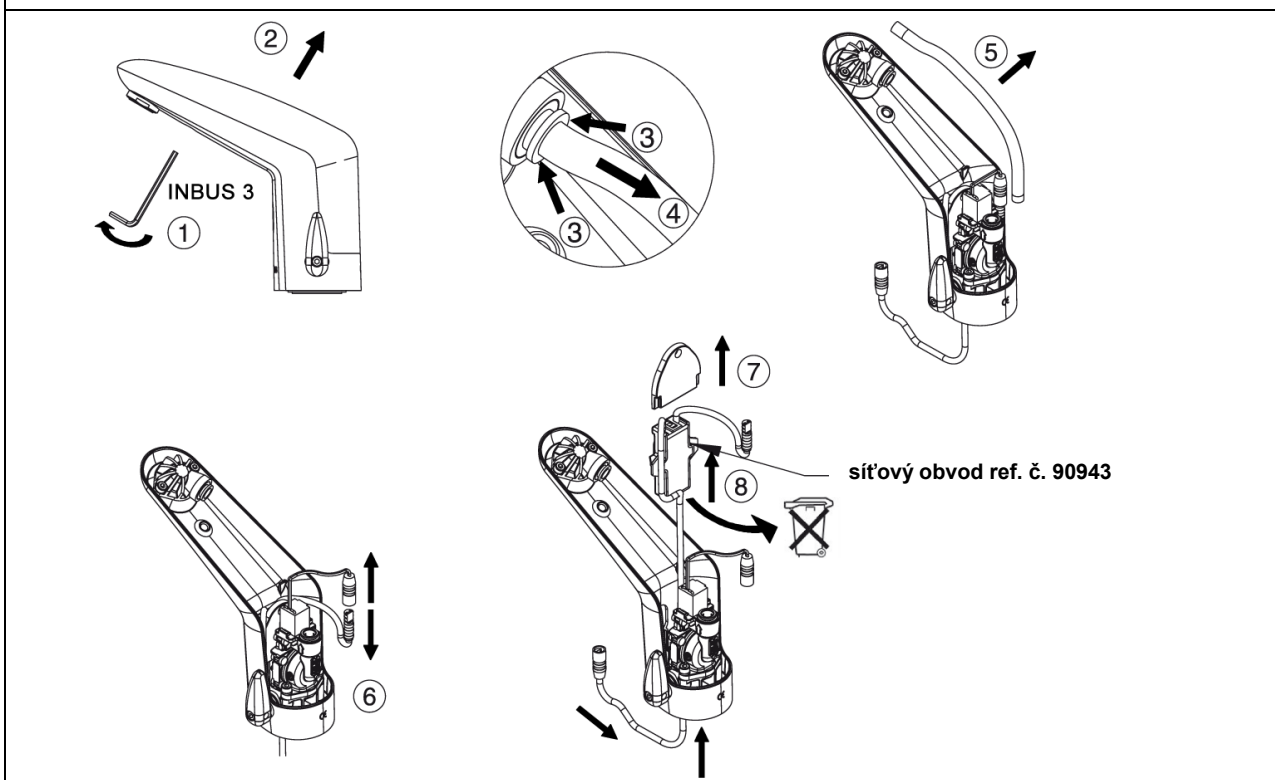


### Výměna obvodů baterie

Bateriový obvod ref. č. 90942



Síťový obvod ref. č. 90943





- 1) POKYNY K UŽÍVÁNÍ (Záruka na výrobek je podmíněna jejich dodržováním)  
MONTÁŽ A UVEDENÍ DO PROVOZU  
U výrobků dodávaných s filtrem musí být filtr nainstalován přesně podle návodu. Před uvedením jakýchkoli našich baterií do provozu **je nezbytné důkladně pročistit potrubí**. Doporučený provozní tlak dle normy MF EN 816 je 1–5 bar.  
ČIŠTĚNÍ  
Chromovaný povrch baterií PRESTO® lze čistit pouze mýdlovou vodou.  
**Nepoužívejte čisticí prostředky abrazivní, kyselé, zásadité ani na bázi amoniaku.**  
ÚDRŽBA  
Vnitřní mechanismus, zejména těsnění a koncovky **nikdy nemažte**.
- 2) Ref. č.
- 3) Směšovací baterie
- 4) Směšovací baterie bez páčky
- 5) Jednoduchá
- 6) Napájení lithiovým článkem CRP2 6V DC
- 7) Napájení 230V 7V-2,1 W, tř. krytí IP65
- 8) Pravidelný průplach
- 9) Ovládání zátky
- 10) Hadice s maticí 3/8" s vnitřním závitem, L=350 mm a těsněním filtru
- 11) Hadice PEX s maticí 3/8" s vnitřním závitem, L=350 mm a těsněním filtru
- 12) Zpětný ventil vyhovující normám NF
- 13) Omezovač – perlátor 6 l/min
- 14) Sprcha 8 l/min
- 15) Popisný štítek
- 16) Uzavírací kohout
- 17) Instalace
- 18) Směšovací baterie s hadicí PEX a povinným zpětným ventilem
- 19) Těsnění filtru (součástí dodávky)
- 20) Uzavírací ventil rovný ref. č. 29860
- 21) AUTO
- 22) Průtokový graf
- 23) Průtok (l/mm)
- 24) Sprcha
- 25) Perlátor
- 26) bar
- 27) Napájení 230 V<sub>stř.</sub> kabelem min. 2×0,5 mm<sup>2</sup>. Průměr 6–8,5 mm.  
Před jakýmkoli zásahem do mechanismu odpojte napájení.  
Transformátor je vybaven termickou přepěťovou ochranou.  
V případě aktivace ochrany je třeba po odstranění problému na 30 sekund odpojit napájení a ochranu potom reaktivovat.
- 28) Upevnění: 2× šroub max. Ø 4,5
- 29) Horní část
- 30) Spodní část
- 31) Doporučený provozní tlak: 0,1 MPa (1 bar) – 0,5 MPa (5 bar).  
Limitní provozní tlak: 0,05 MPa (0,5 bar) – 0,8 MPa (8 bar).  
Třída krytí baterie IP54
- 32) Směšovací baterie / nastavení redukčního ventilu horké vody
- 33) Pozice při dodávce





- 34) Přejete-li si vodu v poloze „horká“ o teplotě 40 °C, nastavte vrubovaný ventil následujícím způsobem v závislosti na teplotě horké vody (při studené vodě 15 °C a vyrovnaných tlacích).
- 35) Teplota přiváděné horké vody
- 36) Směšovací baterie bez páčky / nastavení redukčního ventilu horké vody
- 37) Přejete-li si vodu o teplotě 40 °C, šroubovákem otáčejte osou směšovače ve směru šipky, dokud nedosáhnete požadované teploty.
- 38) Pozice při dodávce
- 39) Modely s pravidelným průplachem  
Po uplynutí 72 hodin od posledního použití a následně každých dalších 72 hodin se spustí 30sekundový odtok, aby se zabránilo dlouhému stání vody a snížilo riziko výskytu legionel.
- 40) ÚDRŽBA
- 41) Výměna článku ref. č. 90941
- 42) VYBITÝ ČLÁNEK
- 43) LED souvisle bliká, zařízení nespíná.
- 44) Lithiový článek 6V CRP2 ref. č. 90941
- 45) Výměna elektromagnetického ventilu ref. č. 90944
- 46) Elektromagnetický ventil ref. č. 90944
- 47) Výměna těsnění
- 48) Výměna rozvodu baterie
- 49) Rozvod baterie ref. č. 90942  
Síťový rozvod ref. č. 90943

### **Kontrola zařízení**

Aby bylo zabráněno případným škodám z důvodu vnějších vlivů, únavy materiálu, nestandardních provozních podmínek nebo v důsledku zásahu nepovolané osoby, doporučujeme měsíční vizuální kontrolu zařízení, není-li pro vybraný produkt vyžadována častěji.



## Záruka a pozáruční servis

### Záruční doba

Firma KONCEPT EKOTECH s.r.o. poskytuje záruku na prodávané produkty po dobu dvou let od data prodeje koncovému uživateli. Produkty jsou u výrobce řádně testovány a zkoušeny a odpovídají příslušným evropským standardům a normám.

Firma KONCEPT EKOTECH s.r.o. se zavazuje vyřídit reklamaci vadného zboží za dále uvedených podmínek.

### Hlášení reklamace

**V případě záruční reklamace je potřeba uplatňovat nárok na vyřízení reklamace v místě, kde byl výrobek (produkt) zakoupen**, popř. servis nahlásit písemně - vyplnit Reklamační a servisní protokol „RSP“ na [www.koncept-ekotech.com](http://www.koncept-ekotech.com) v sekci SERVIS, nebo mailem na adresu: [info@koncept-ekotech.com](mailto:info@koncept-ekotech.com), kde je požadavek zaevidován a předán k vyřízení technickému oddělení firmy KONCEPT EKOTECH s.r.o.

### Mechanické poškození a neúplnost výrobku

Kupující je povinen zboží při převzetí od prodávajícího či od dopravce co nejdříve prohlédnout. Případné nedostatky musí při osobním odběru neprodleně oznámit prodávajícímu. Jestliže zákazník zjistí nesrovnalosti v počtu kusů případně poškození obalů při doručení zboží dopravcem, musí reklamaci uplatnit u dopravce. Na jiným způsobem uplatněnou reklamaci mechanického poškození či nekompletnosti výrobku nebude brán zřetel.

### Způsob reklamace

Zákazník reklamuje zboží na základě nákupního dokladu (faktura + dodací list + záruční list). Závada musí být specifikována co nej přesněji (v RSP), doloženy musí být případné předchozí opravy, mající vliv na záruku. Pokud zákazník nesplní tyto podmínky, nelze reklamaci řešit výměnou za jiné zboží nebo odstoupením od smlouvy.

Pokud zákazník reklamuje zboží osobně, je předpokládáno, že opravené zboží opět osobně vyzvedne. Pokud si přeje opravené zboží zaslat poštou, je povinen to uvést při uplatnění reklamace. Jestliže je vadné zboží zasláno poštou, je opravené či vyměněné zboží zasláno zpět rovněž poštou. Dopravné na reklamaci hradí zákazník, dopravné zpět hradí firma KONCEPT EKOTECH s.r.o.



### Odstranění vady

V době záruky zajistí firma KONCEPT EKOTECH s.r.o. nebo pověřená servisní organizace odstranění poruchy výrobku, způsobené výrobní vadou nebo vadným materiálem tak, aby mohl být výrobek opět řádně používán. Firma KONCEPT EKOTECH s.r.o. si vyhrazuje právo vyřídit reklamaci buď opravou vadného produktu nebo náhradou vadného produktu produktem stejných nebo lepších technických parametrů nebo poskytnutím finanční náhrady s přihlédnutím k aktuální ceně produktu.

### Náhrada za neoprávněnou reklamaci

Pokud bylo při opravě zjištěno, že závada vznikla způsobem, který je vyloučen ze záručních oprav nebo pokud se závada na výrobku neprojeví, je reklamující strana povinna uhradit firmě KONCEPT EKOTECH s.r.o., případně pověřené servisní organizaci náklady spojené s testováním a manipulací.

### Zánik záruky

Nárok na uplatnění záruky u vadných výrobků nebo jejich částí na náklady firmy KONCEPT EKOTECH s.r.o. zaniká v těchto případech:

- při poškození, které způsobily nečistoty ve vodě, vodní kámen nebo neodborná instalace, která byla provedena v rozporu s návodem
- v případech, kdy nejsou na přívodech studené vody (SV) a teplé vody (TV) nainstalovány filtry, které jsou předepsány v návodech. Pro termostatické, elektronické, samouzavírací a ostatní mechanické ventily a zařízení jsou filtry nezbytnou podmínkou. Doporučená jemnost síta filtru pro **SV = 0,1mm, pro TV = 0,3mm.**
- není-li shodný tlak přívodu teplé a studené vody
- poškození produktu z důvodů čištění pomocí agresivních a abrazivních čisticích prostředků (ošetřování povrchu)
- neodborného zásahu neoprávněnou osobou
- běžného opotřebení (např. těsnění a pod.)

### Ostatní podmínky

Reklamace vad a záruční servis se dále řídí dalšími ustanoveními Občanského zákoníku a Zákona na ochranu spotřebitele České republiky.

**Koncept ekotech s.r.o., Letohradská 54, 170 00 Praha 7, tel. 234 706 311, fax 234 706 300**