



SANItch

**konceptekotech**

tel.: 234 706 311, fax: 234 706 300  
e-mail: [info.cz@koncept-ekotech.com](mailto:info.cz@koncept-ekotech.com)  
[www.koncept-ekotech.com](http://www.koncept-ekotech.com)

# Návod na montáž, obsluhu a údržbu

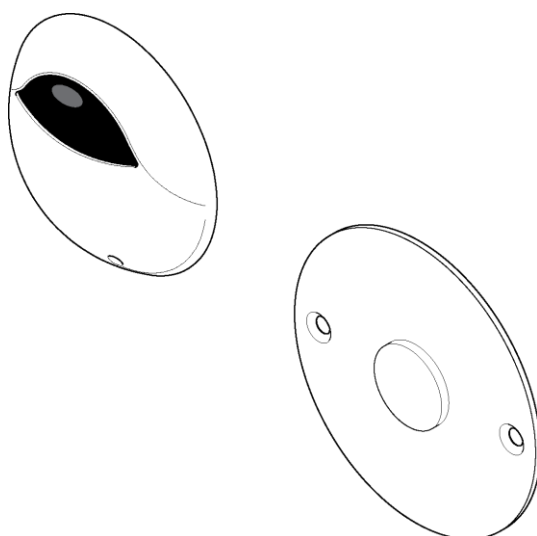
 RADA OUTLOOK SENZORY



# Ovládací senzory Rada Outlook



T-logic™ Digital Intelligence



Balení obsahuje pouze jeden senzor.

## **DŮLEŽITÉ**

**Montážní firmě: Tento návod je majetkem zákazníka a musí být schován s výrobkem pro účely údržby a provozu**

## OBSAH

<b>POPIS.....</b>	<b>3</b>
<b>BEZPEČNOST: VAROVÁNÍ.....</b>	<b>3</b>
<b>OBSAH BALENÍ.....</b>	<b>4</b>
<b>SPECIFIKACE.....</b>	<b>5</b>
Normy a homologace.....	5
<b>INSTALACE.....</b>	<b>5</b>
Všeobecné informace.....	5
Schéma instalace.....	5
Schéma délky kabelů.....	6
<b>SENZORY RADA OUTLOOK.....</b>	<b>7</b>
Všeobecné poznámky týkající se požadavků na instalaci.....	7
Ručně ovládaný IR senzor.....	8
Ručně ovládaný piezoelektrický senzor.....	9
Prodloužení kabelu k senzoru.....	10
<b>PŘIPOJENÍ K ŘÍDICÍMU MODULU.....</b>	<b>11</b>
Připojovací konektory.....	11
Ovládací senzory.....	12
<b>UVEDENÍ DO PROVOZU.....</b>	<b>12</b>
<b>PROVOZ.....</b>	<b>13</b>
<b>ČIŠTĚNÍ.....</b>	<b>14</b>
<b>DIAGNOSTIKA ZÁVAD.....</b>	<b>14</b>
<b>PŘÍSLUŠENSTVÍ.....</b>	<b>15</b>
<b>NÁHRADNÍ DÍLY.....</b>	<b>16</b>
<b>LIKVIDACE A RECYKLACE.....</b>	<b>16</b>
<b>ZÁRUKA.....</b>	<b>17</b>

## POPIS

Řada elektronických senzorů, které lze spolu s digitálním směšovacím ventilem Rada Outlook a řídicím modulem použít k vybudování systému ovládání pro umývárny, který bude splňovat právní a bezpečnostní požadavky a současně snižovat náklady na správu budovy.

K dispozici jsou dva druhy snímačů:

1. Infračervený (IR) senzor: infračervený bezdotykový senzor pro ovládání funkcí "zapnutí" nebo "zapnutí/vypnutí".
2. Piezoelektrický senzor: piezoelektrický dotykový senzor pro ovládání funkcí "zapnutí" nebo "zapnutí/vypnutí".

## BEZPEČNOST: VAROVÁNÍ

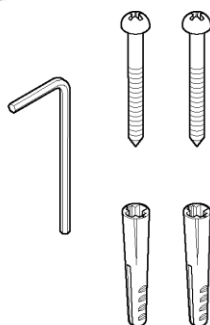
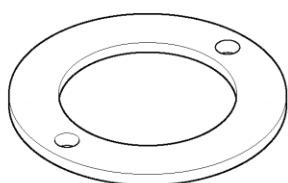
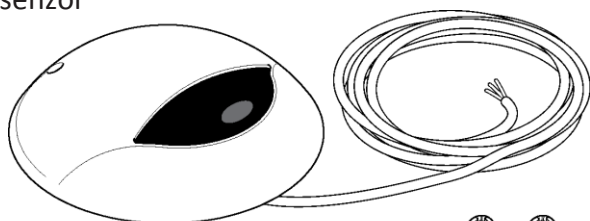
Primární funkcí tohoto produktu je pomáhat zajišťovat dodávku vody o konstantní požadované teplotě. Požadavky:

1. Produkt musí být instalován, uveden do provozu, provozován a udržován v souladu s doporučeními v tomto návodu.
2. Produktu musí být věnována pravidelná péče, která zachová jeho provozuschopný stav.
3. Bude-li toto zařízení používáno způsobem jiným, než určuje společnost Kohler Mira Ltd., může být narušena ochrana, kterou toto zařízení jinak poskytuje.
4. Je-li to relevantní, musí instalace senzorů splňovat požadavky evropské a místních norem na elektrické instalace a ostatní platné předpisy pro elektroinstalace.

## OBSAH BALENÍ

Balení obsahuje pouze jeden senzor.

1 x IR senzor

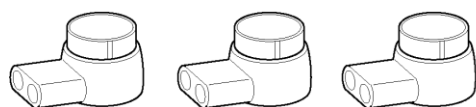


2 x upevňovací šroub

1 x imbusový klíč

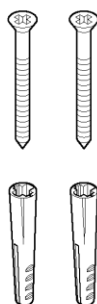
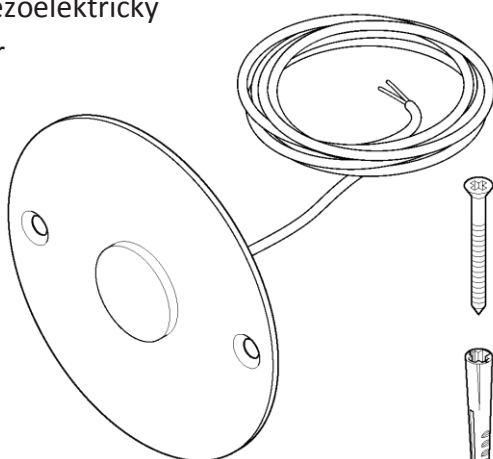
2 x hmoždinka

1 x Pěnové těsnění



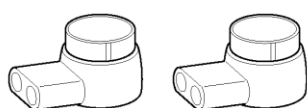
3 x 3M™ kabelové spojky

1 x piezoelektrický senzor



2 x upevňovací šroub

2 x hmoždinka



2 x 3M™ kabelové spojky

## SPECIFIKACE

### Normy a homologace

Senzory Rada Outlook splňují požadavky všech relevantních směrnic na označení CE.

Senzory jsou napájeny ze Sensorové skříně 5V ss.

## INSTALACE

### Všeobecné informace

Instalace musí probíhat v souladu s pokyny, které jsou uvedeny v tomto návodu, a musí ji provádět pověřený, kvalifikovaný a způsobilý personál.

Instalace musí být v souladu se všemi platnými předpisy pro vodovody a kanalizace.

**Upozornění: Nepřipojujte k senzorům přímo síťové napětí.**

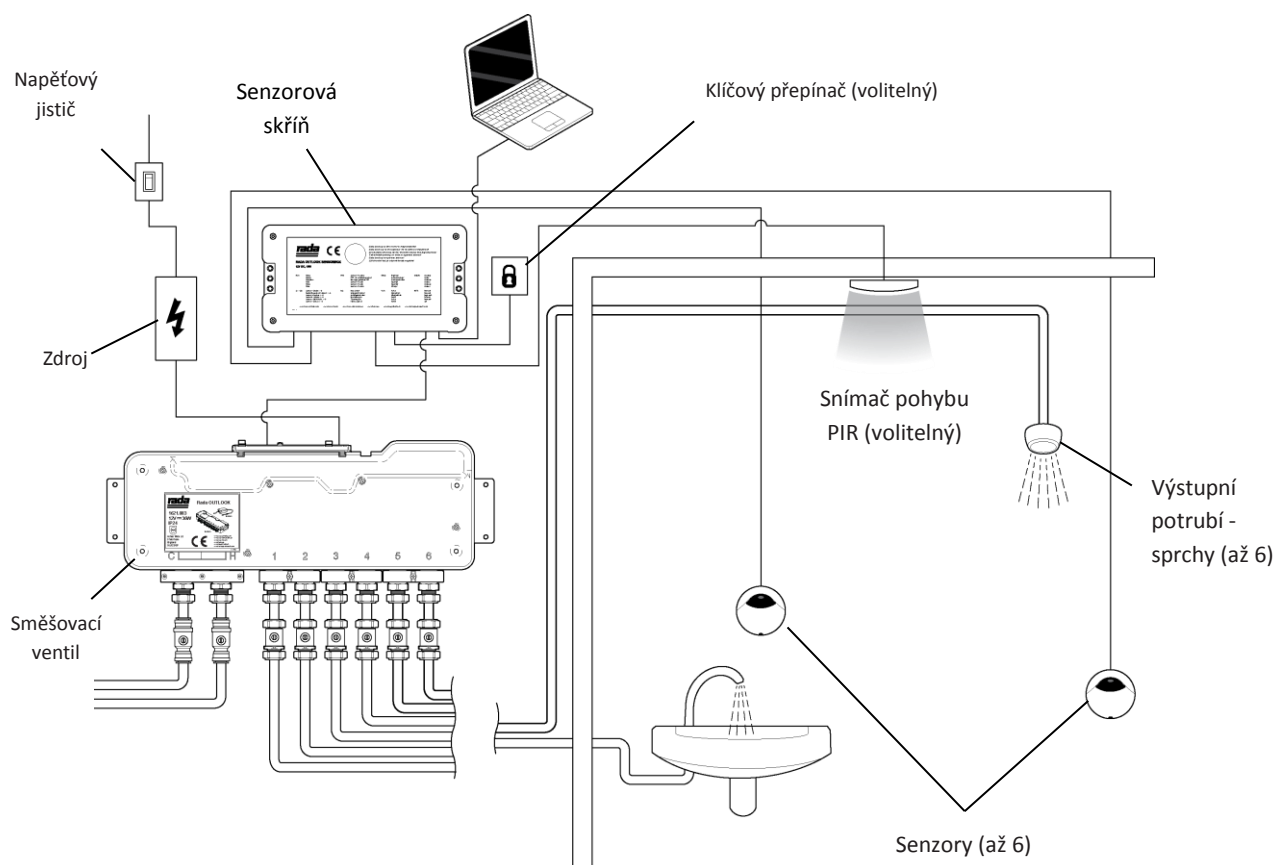
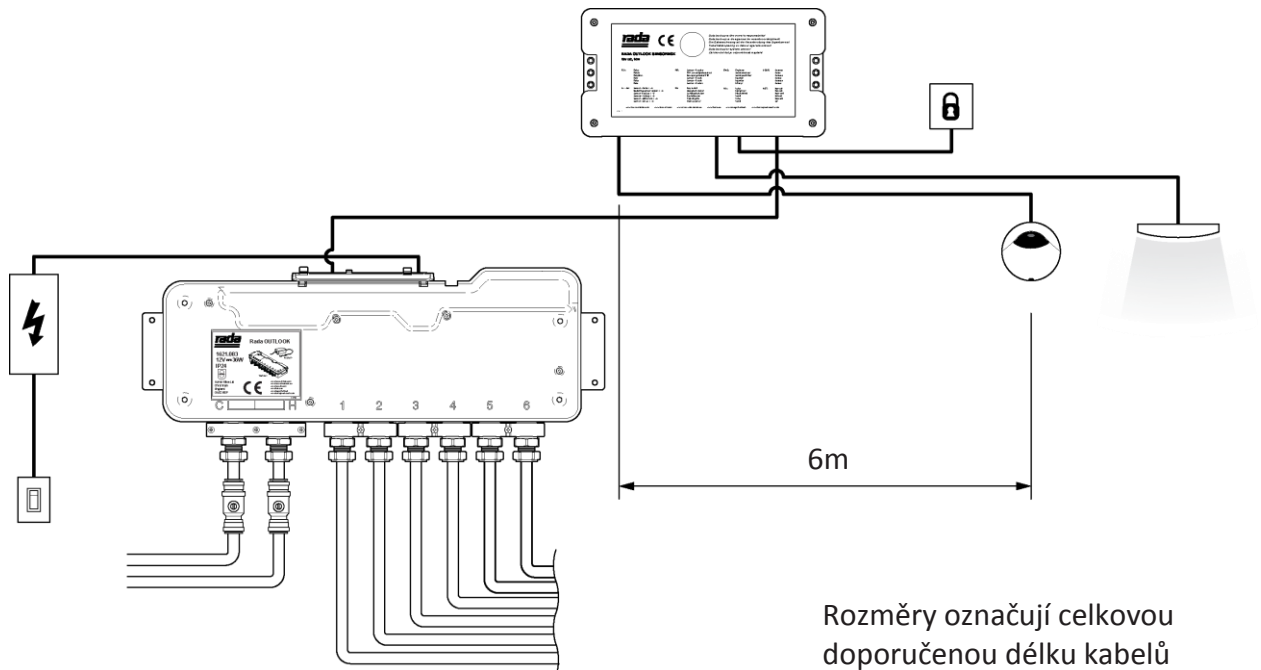


Schéma instalace

6



Rozměry označují celkovou doporučenou délku kabelů (optimum – 6 m, maximum – 50 m)

Schéma délky kabelů

## SENZORY RADA OUTLOOK

### Všeobecné poznámky týkající se požadavků na instalaci

Senzory je třeba namontovat mimo přímý proud proud tak, aby k nim byl přístup za účelem seřizování a údržby.

V zájmu řádného provozu je třeba senzory umístit alespoň **0,5 m** od všech zdrojů tepla.

**Oblast musí disponovat dostatečnou ventilací. Pára nebo kondenzát může ovlivnit citlivost a životnost senzorů.**

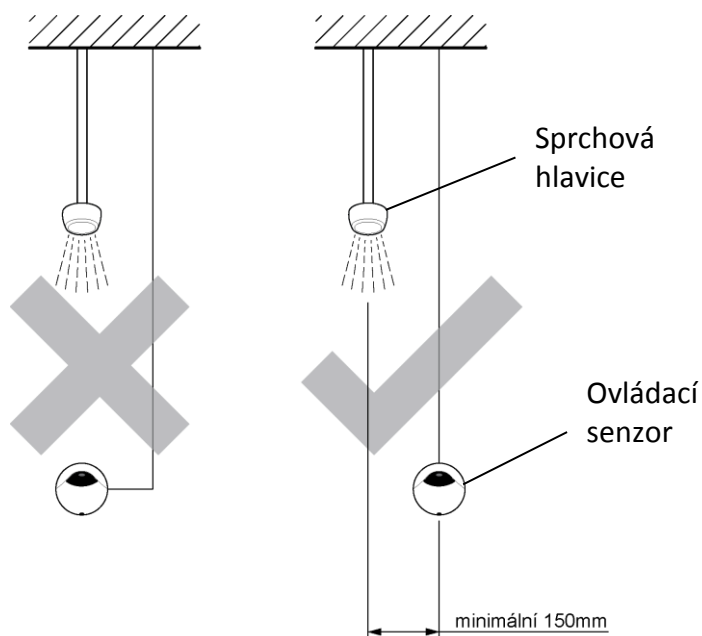
Neinstalujte senzor naproti zrcadlu nebo jiné vysoce odrazivé ploše.

Nízkonapěťové kabely doporučujeme instalovat do kabelovodů nebo instalačních lišt, které zajistí dostatečnou fyzickou ochranu a umožní demontáž či údržbu komponent systému.

**Poznámka:** V případě potřeby prodloužení kabelu k senzoru používejte výhradně dodané kabelové spojky 3MTM. Spojky musí být upevněny na suchém místě, aby do nich nemohla pronikat voda, která by mohla ovlivnit funkci senzorů. Další informace naleznete v kapitole **Senzory Rada Outlook – Prodloužení kabelu.**

**PŘED** připojením kabelů k senzorům odpojte napájení řídicího modulu.

Voda kapající ze sprchové hlavice může aktivovat senzor, doporučujeme proto instalaci senzoru mimo osu hlavice.



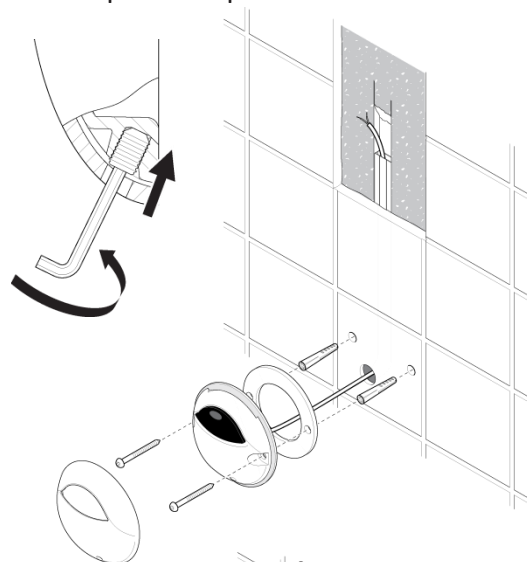


## Ručně ovládaný IR senzor

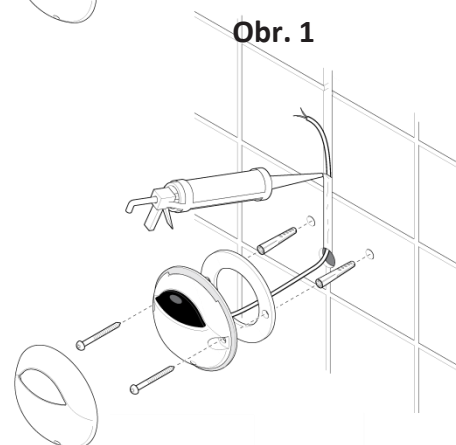
1. Vyřízněte do stěny otvor a drážku pro vedení kabelu od snímače k řídicímu modulu. V ideálním případě by měl senzor zabírat pouze jedinou dlaždici, aby bylo zajištěno správné utěsnění. Drážka musí být správně orientována a musí být dost velká, aby se v ní kabel ostře nelámá. Doporučujeme ukryt kabel do malé instalační lišty (**obr. 1**). V případě nutnosti instalace senzoru na již obložené místo bez prostoru pro vedení kabelu lze drážku vyříznout mezi dlaždicemi pomocí kotoučové řezačky. Uložte kabel do drážky a zakryjte jej silikonovou těsnicí hmotou (**obr. 2**). Pro účely údržby doporučujeme ponechat v otvoru za snímačem navíc kousek volného kabelu (**obr. 3**). Pro případ potřeby prodloužení kabelu jsou součástí dodávky tři vodotěsné spojky "3M™". Viz kapitola Prodloužení kabelu k senzoru.

### Pozor! Nenavrtějte skrytá potrubí nebo kabely.

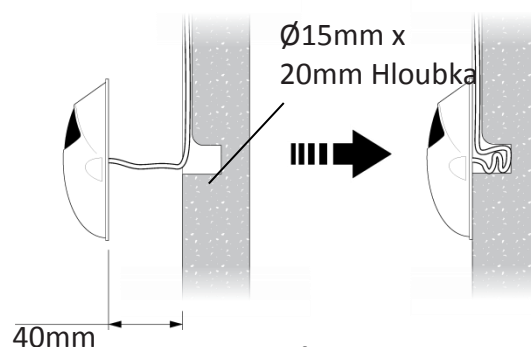
2. Zašroubujte šroub krytu, abyste kryt uvolnili, a sejměte kryt senzoru.
3. Označte a vyvrtejte otvory pro dva dodané upevňovací šrouby a vložte do nich hmoždinky. Některé konstrukce stěn mohou vyžadovat jiné upevnění (není součástí dodávky). Pokud senzor zakrývá spáru mezi dvěma či více dlaždicemi, vyplňte všechny spáry silikonovou těsnicí hmotou.
4. Dvěma upevňovacími šrouby upevněte senzor ke stěně.
5. Připojte kabel od senzoru k řídicímu modulu. U systémů s více senzory vytvořte seznam instalačních poloh s odpovídajícími čísly konektorů na řídicím modulu. To vám později pomůže nastavit systém ovládání.
6. Nasadte zpět kryt senzoru. Přitom se ujistěte, že je správně nasazen. Kryt senzoru zajistěte mírným vyšroubováním šroubu krytu.



Obr. 1



Obr. 2



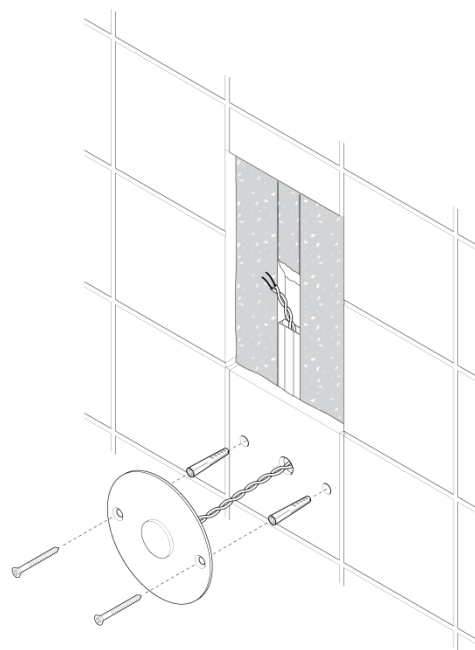
Obr. 3

## Ručně ovládaný piezoelektrický senzor

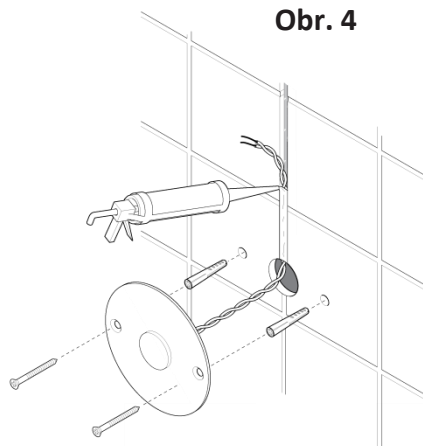
1. Vyřízněte do stěny otvor a drážku pro vedení kabelu od snímače k řídicímu modulu.  
V ideálním případě by měl senzorabírat pouze jedinou dlaždici, aby bylo zajištěno správné utěsnění. Drážka musí být správně orientována a musí být dost velká, aby se v ní kabel ostře nelámá. Doporučujeme ukryt kabel do malé instalační lišty (**obr. 4**). V případě potřeby instalace senzoru na již obložené místo bez prostoru pro vedení kabelu lze drážku vyříznout mezi dlaždicemi pomocí kotoučové řezačky. Uložte kabel do drážky a zakryjte jej silikonovou těsnicí hmotou (**obr. 5**). Pro účely údržby doporučujeme ponechat v otvoru za senzorem navíc kousek volného kabelu (**obr. 6**). Pro případ potřeby prodloužení kabelu jsou součástí dodávky tři vodotěsné spojky "3M™". Viz kapitola Prodloužení kabelu k senzoru.

### Pozor! Nenavrtíte skrytá potrubí nebo kabely.

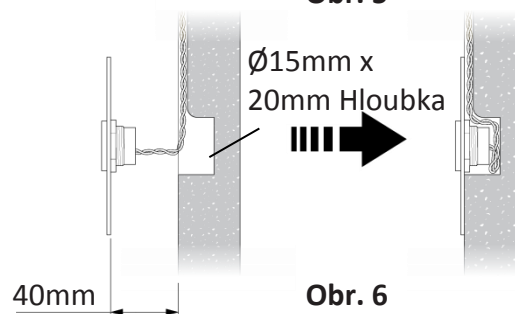
2. Označte a vyvrtejte otvory pro dva dodané upevňovací šrouby a vložte do nich hmoždinky. Některé konstrukce stěn mohou vyžadovat jiné upevnění (není součástí dodávky). Pokud senzor zakrývá spáru mezi dvěma či více dlaždicemi, vyplňte všechny spáry silikonovou těsnicí hmotou.
3. Dvěma upevňovacími šrouby upevněte senzor ke stěně.
4. Připojte kabel od senzoru k řídicímu modulu. U systémů s více senzory vytvořte seznam instalačních poloh s odpovídajícími čísly konektorů na řídicím modulu. To vám později pomůže nastavit systém ovládání.



Obr. 4



Obr. 5



Obr. 6

## Prodloužení kabelu k senzoru

Ovládací senzory Rada Outlook jsou EMC kompatibilní (elektro magnetická kompatibilita), s délkou kabelu max. 6 m.

Kabely ovládacích senzorů je možné prodloužit s pomocí dodaných konektorů 3MTM. Prodloužení musí mít stejné specifikace jako dodané kabely (LAPP Unitronic LIYY). Jako vhodná délka kabelu se doporučuje max. 6 m, funkcionality je zachována i pro délku do 50 m.

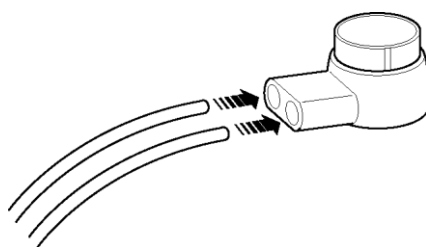
### Důležité!

- Nepoužívejte spojky 3M™ ke **zkracování** kabelů při výměně snímače.
- Používejte výhradně dodané spojky 3M™.
- Po stlačení dojde k uvolnění těsnicí hmoty. Použití jiného druhu spojky může vést k problémům při provozu.
- Konce kabelu/pouzdra nesmí být vystaveny mokru a musí být zavedeny do uzavřeného krytu nebo zcela utěsněného kabelového spoje.
- Komunikační a napájecí kabely musí být vedeny odděleně, aby nedocházelo k elektrickému rušení.

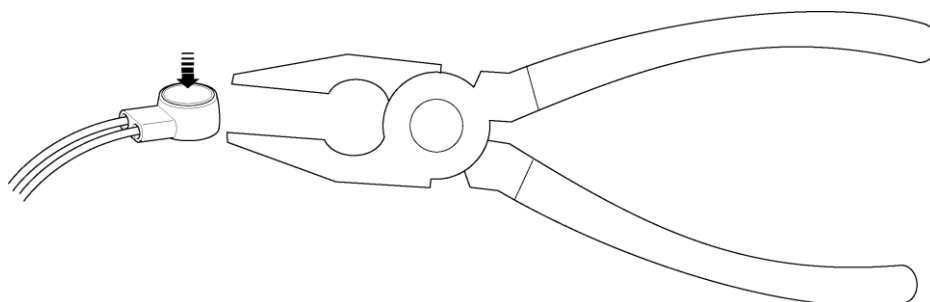
### PŘED připojením nebo odpojením kabelů ke snímačům odpojte zdroj napájení.

1. Zasuňte konce kabelů do spojek 3M™ až na doraz, aby se dostaly pod spojovací čepele.

**Poznámka:** Nesnímejte z kabelů izolaci, spojovací čepele vnější obal proříznou.

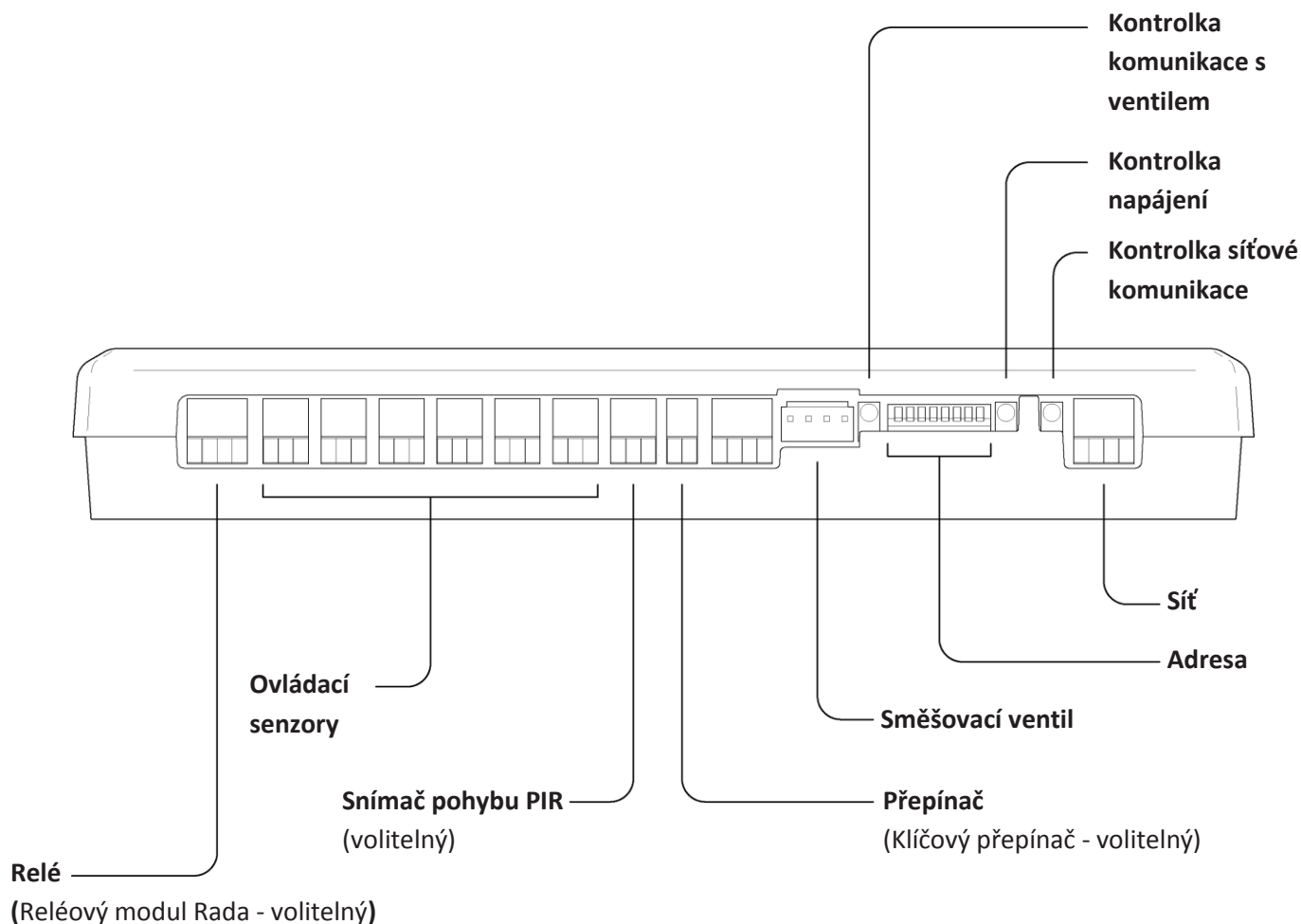


2. Kleštěmi stlačte spojku. Spojení je hotovo.



## PŘIPOJENÍ K ŘÍDICÍMU MODULU

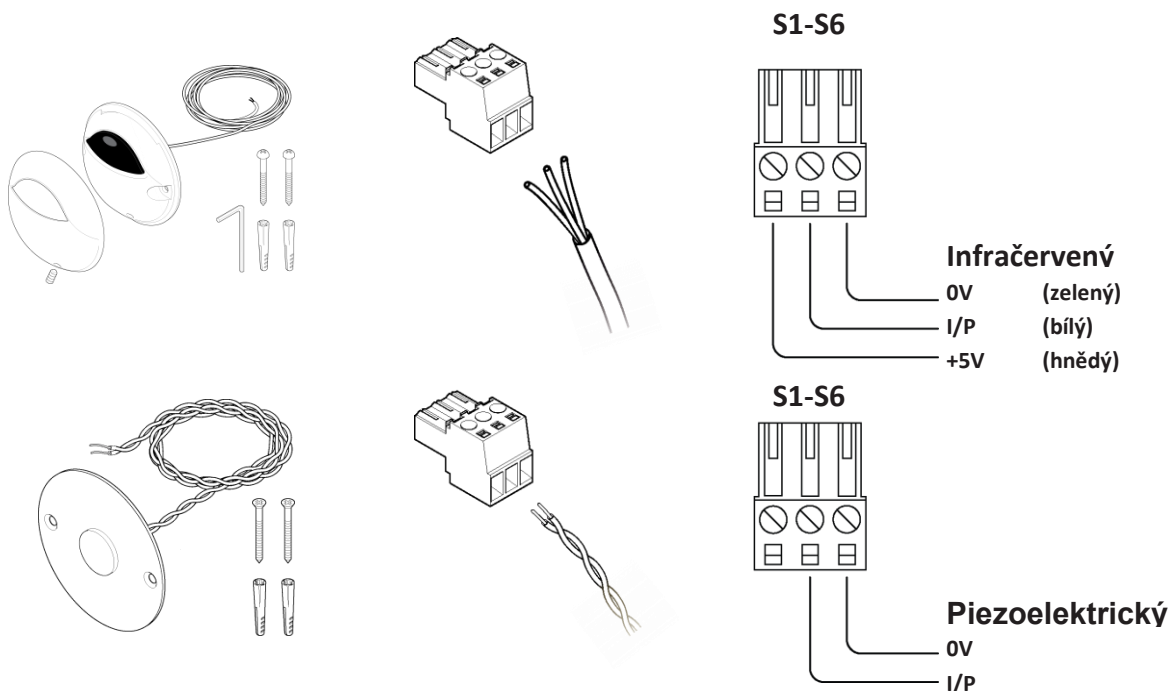
### Připojovací konektory



**POZOR!** Sensorová skříň nemá stupeň krytí proti vniknutí vody nebo vlhkosti a musí být instalována na suchém místě. Instalace sensorové skříňe v místě s vysokou vlhkostí nebo kondenzací vody může způsobit poruchu řídicího systému.

## Ovládací senzory

Připojit lze nejvýše 6 ručních senzorů. Ke každému konektoru lze připojit pouze jediný senzor.



Senzory Rada Outlook – viz kapitola **Příslušenství**

## UVEDENÍ DO PROVOZU

Uvedení do provozu **musí** probíhat v souladu s pokyny, které jsou uvedeny v tomto návodu, a **musí** je provádět pověřený, kvalifikovaný a způsobilý personál.

1. Obnovte napájení.
2. Nastavte jednotlivé výstupy pomocí ovládacího softwaru Rada Outlook. Kompletní pokyny naleznete v návodu k produktu **Konfigurační nástroj Rada Outlook**.

3. Po obnovení napájení bude systém 5 až 10 sekund provádět kalibraci senzorů. Teprve poté lze senzor začít používat. Aktivací jednotlivých senzorů spustíte směšovací ventil a odvzdušněte potrubí.  
Ručně ovládaný IR senzor – aktivujte mávnutím ruky nad černým sklíčkem.  
Ručně ovládaný piezoelektrický senzor – aktivujte tlakem na střed kovové plochy.
4. Zkontrolujte, zda senzory fungují podle očekávání.

**Doporučená dovýbava:** Filtry JUDO se zpětným proplachem na SV síto = 0,1 mm a TV síto = 0,3 mm, nebo jiný typ filtrů se síty uvedené hrubosti.

V případě, že na vstupech nebudou filtry nainstalovány, na případné nečistoty ve ventilech se nevztahuje záruka.

## PROVOZ

IR senzor pracuje do vzdálenosti až 30 mm. Uživatel se nemusí IR senzoru dotýkat.

Piezoelektrický senzor se aktivuje jedním dotykem na střed kovové plochy.

Aktivujte senzor, čímž spustíte proud vody.

Voda bude vytékat z příslušného výstupu, dokud nedojde k ručnímu vypnutí opětovnou aktivací senzoru nebo do uplynutí naprogramované doby.

Následující základní funkce systému lze nastavit či aktivovat pomocí Konfiguračního nástroje Rada Outlook:

### **Nastavení ventilu**

### **Nastavení výstupů**

### **Pravidelné propláchnutí – nastavení a záznam**

### **Dezinfekce – nastavení, aktivace a záznam**

### **Kalibrace ventilu**

(Další informace o používání těchto funkcí naleznete v návodu k produktu **Konfigurační nástroj Rada Outlook**.)

Ovládací software Rada Outlook (dodává se samostatně) vyžaduje vhodný osobní počítač či notebook s operačním systémem Microsoft Windows XP, Vista nebo 7. Viz návod k produktu **Konfigurační nástroj Rada Outlook**.

## ČIŠTĚNÍ

V případě potřeby čištění a údržby lze senzory Rada Outlook dočasně deaktivovat. Deaktivace se provádí pomocí zamykacího spínače nebo podobného zařízení (není součástí dodávky), který je připojen k řídicímu modulu. (Zamykací spínač Rada je dostupný jako volitelné příslušenství, viz **kapitola Příslušenství**.)

Pochromované a plastové spojky čistěte pouze slabým detergentem nebo mýdlovým roztokem a otřete dosucha měkkým hadříkem.

## DIAGNOSTIKA ZÁVAD

Údržbu **musí** provádět pověřený, kvalifikovaný a způsobilý personál.

**Poznámka:** Následující tabulka neobsahuje všechny závady. Pokud odhalíte závadu, která zde není uvedena, kontaktujte nás.

Většinu závad lze odstranit kontrolou následujících bodů:

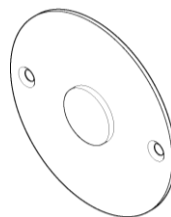
**Ujistěte se, že nedošlo k přerušení přívodu vody. Všechny uzavírací ventily musí být zcela otevřené.**

Příznak	Možná příčina	Řešení
1. Senzor nefunguje. Senzor funguje jednou, pak vůbec.	<p><b>A.</b> Vadné připojení.</p> <p><b>B.</b> Vadný senzor.</p>	<p><b>A.</b> Zkontrolujte kabely k senzoru. Zkontrolujte, zda kabely mají dobrý kontakt s řídicím modulem. Pokud jste kabely prodlužovali, zkontrolujte spojky mezi senzorem a řídicím modulem.</p> <p><b>B.</b> Vyměňte senzor.</p>
2. Nový nebo náhradní senzor prvních několik sekund po připojení nefunguje. Poté senzor funguje správně.	<p><b>A.</b> Probíhá kalibrace senzoru.</p> <p><b>B.</b> Senzor je připojen k řídicímu modulu pod napětím.</p>	<p><b>A.</b> Před zahájením provozu počkejte 5 až 10 sekund, než systém provede kalibraci senzoru.</p> <p><b>B.</b> Před připojením senzoru odpojte napájení řídicího modulu.</p>

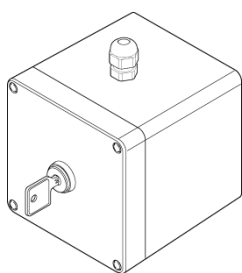
## PŘÍSLUŠENSTVÍ



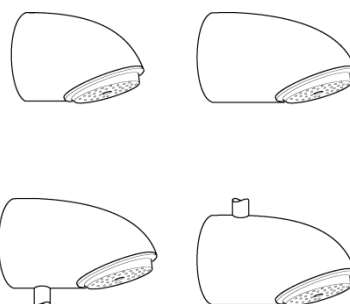
1621.101 Infračervený  
senzor Rada Outlook



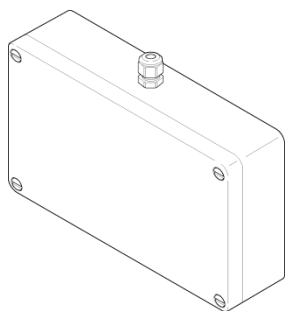
280104 Piezoelektrický  
senzor Rada Outlook



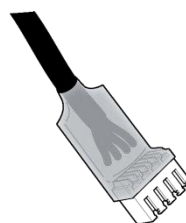
1495.080 Klíčový  
přepínač Rada



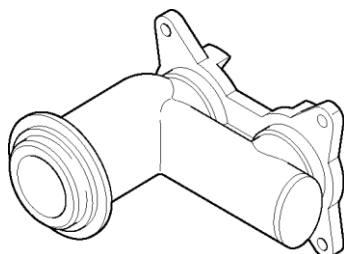
Sprchové hlavice:  
Rada nabízí komplexní sortiment  
hubic a sprchových hlavice, k dostání  
samostatně.



2.1495.044 Skříň relé Rada



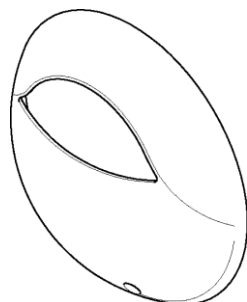
1621.116 Rada Outlook RS485 Socket



1621.115 By-pass adaptér výstupu



## NÁHRADNÍ DÍLY



1.1621.095 Chromovaný kryt IR senzoru

## LIKVIDACE A RECYKLACE

### Konec životnosti produktu

Jakmile zařízení dosáhne konce své životnosti, zlikvidujte je bezpečným způsobem v souladu s platnými předpisy na likvidaci nebo recyklaci odpadu.



### [Kontrola zařízení](#)

Aby bylo zabráněno případným škodám z důvodu vnějších vlivů, únavy materiálu, nestandardních provozních podmínek nebo v důsledku zásahu nepovolané osoby, doporučujeme měsíční vizuální kontrolu zařízení, není-li pro vybraný produkt vyžadována častěji.

# Záruka a pozáruční servis

## Záruční doba

Firma KONCEPT EKOTECH s.r.o. poskytuje záruku na prodávané produkty po dobu dvou let od data prodeje koncovému uživateli. Produkty jsou u výrobce řádně testovány a zkoušeny a odpovídají příslušným evropským standardům a normám.

Firma KONCEPT EKOTECH s.r.o. se zavazuje vyřídit reklamaci vadného zboží za dále uvedených podmínek.

## Hlášení reklamace

**V případě záruční reklamace je potřeba uplatňovat nárok na vyřízení reklamace v místě, kde byl výrobek (produkt) zakoupen**, popř. servis nahlásit písemně - vyplnit Reklamační a servisní protokol „RSP“ na [www.koncept-ekotech.com](http://www.koncept-ekotech.com) v sekci SERVIS, nebo mailem na adresu: [info@koncept-ekotech.com](mailto:info@koncept-ekotech.com) , kde je požadavek zaevidován a předán k vyřízení technickému oddělení firmy KONCEPT EKOTECH s.r.o.

## Mechanické poškození a neúplnost výrobku

Kupující je povinen zboží při převzetí od prodávajícího či od dopravce co nejdříve prohlédnout. Případné nedostatky musí při osobním odběru neprodleně oznámit prodávajícímu. Jestliže zákazník zjistí nesrovnalosti v počtu kusů případně poškození obalů při doručení zboží dopravcem, musí reklamaci uplatnit u dopravce. Na jiným způsobem uplatněnou reklamaci mechanického poškození či nekompletnosti výrobku nebude brán zřetel.

## Způsob reklamace

Zákazník reklamuje zboží na základě nákupního dokladu (faktura + dodací list + záruční list). Závada musí být specifikována co nejpřesněji (v RSP), doloženy musí být případné předchozí opravy, mající vliv na záruku. Pokud zákazník nesplní tyto podmínky, nelze reklamaci řešit výměnou za jiné zboží nebo odstoupením od smlouvy.

Pokud zákazník reklamuje zboží osobně, je předpokládáno, že opravené zboží opět osobně vyzvedne. Pokud si přeje opravené zboží zaslat poštou, je povinen to uvést při uplatnění reklamace. Jestliže je vadné zboží zasláno poštou, je opravené či vyměněné zboží zasláno zpět rovněž poštou. Dopravné na reklamaci hradí zákazník, dopravné zpět hradí firma KONCEPT EKOTECH s.r.o.

### Odstranění vady

V době záruky zajistí firma KONCEPT EKOTECH s.r.o. nebo pověřená servisní organizace odstranění poruchy výrobku, způsobené výrobní vadou nebo vadným materiálem tak, aby mohl být výrobek opět řádně používán. Firma KONCEPT EKOTECH s.r.o. si vyhrazuje právo vyřídit reklamaci buď opravou vadného produktu nebo náhradou vadného produktu produktem stejných nebo lepších technických parametrů nebo poskytnutím finanční náhrady s přihlédnutím k aktuální ceně produktu.

### Náhrada za neoprávněnou reklamaci

Pokud bylo při opravě zjištěno, že závada vznikla způsobem, který je vyloučen ze záručních oprav nebo pokud se závada na výrobku neprojeví, je reklamující strana povinna uhradit firmě KONCEPT EKOTECH s.r.o., případně pověřené servisní organizaci náklady spojené s testováním a manipulací.

### Zánik záruky

Nárok na uplatnění záruky u vadných výrobků nebo jejich částí na náklady firmy KONCEPT EKOTECH s.r.o. zaniká v těchto případech:

- při poškození, které způsobily nečistoty ve vodě, vodní kámen nebo neodborná instalace, která byla provedena v rozporu s návodem
- v případech, kdy nejsou na přívodech studené vody (SV) a teplé vody (TV) nainstalovány filtry, které jsou předepsány v návodech. Pro termostatické, elektronické, samouzavírací a ostatní mechanické ventily a zařízení jsou filtry nezbytnou podmínkou. Doporučená jemnost síta filtru pro **SV = 0,1mm, pro TV = 0,3mm.**
- není-li shodný tlak přívodu teplé a studené vody
- poškození produktu z důvodů čištění pomocí agresivních a abrazivních čistících prostředků (ošetrování povrchu)
- neodborného zásahu neoprávněnou osobou
- běžného opotřebení (např. těsnění a pod.)

### Ostatní podmínky

Reklamacie vad a záruční servis se dále řídí dalšími ustanoveními Občanského zákoníku a Zákona na ochranu spotřebitele České republiky.