



SANItch

**konceptekotech**

tel.: 234 706 311, fax: 234 706 300  
e-mail: [info.cz@koncept-ekotech.com](mailto:info.cz@koncept-ekotech.com)  
[www.koncept-ekotech.com](http://www.koncept-ekotech.com)

# Návod na montáž, obsluhu a údržbu

**PRESTO P 7100 XL – 7200 XL**  
**ELEKTRONICKÝ VENTIL PRO SPLACHOVÁNÍ WC**





## NÁVOD K MONTÁŽI

### VESTAVĚNÁ SKŘÍŇKA P1000 XL, P7100 XL A P7200 XL Ventil splachovače DN20 – G3/4" shodný s normou EN12541

Referenční číslo 14241 – Vestavěná skříňka P1000 XL, třída II  
Referenční číslo 55513 – Vestavěná skříňka P7100 XL, třída II, síťové napájení  
Referenční číslo 55513 – Vestavěná skříňka P7200 XL, třída II, bateriové napájení

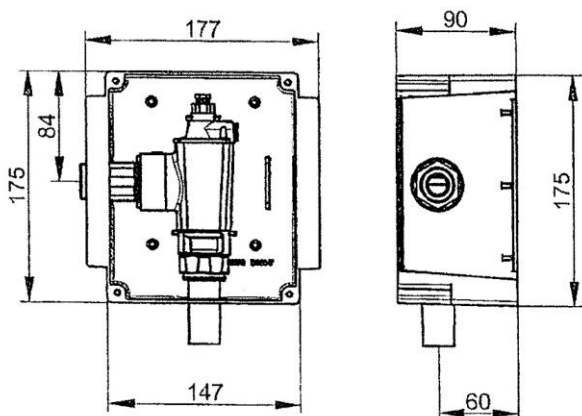
#### Technické vlastnosti:

- Přívodní trubka s vnějším závitem G3/4"
- Čtvrtotáčkový uzavírací kohout
- Automatický omezovač průtoku
- Nastavitelné množství splachované vody od 6 do 9 litrů.  
(Při dodávce nastaveno na 6 l.) (Verze P1000 XL)
- Připojení k odtokové trubce z PVC o průměru 28x2 (referenční č. 47850)

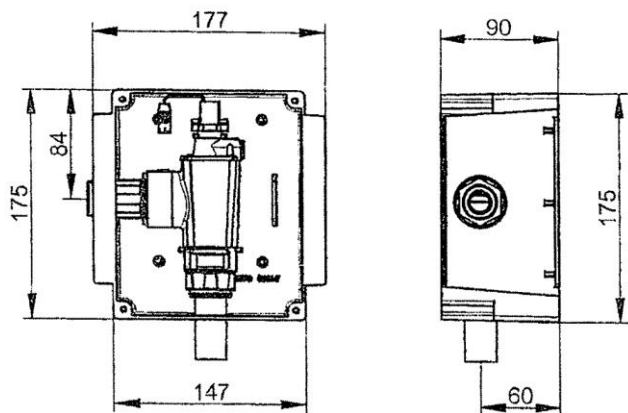
#### Transformátor (není součástí dodávky)

- Montáž na kolejnici DIN
- Pro 1 až 6 ventilů (18 VA) Referenční číslo 90464
  - Pro 7 až 12 ventilů (35 VA) Referenční číslo 90711
- V nepropustné skříňce IP 65
- Pro 1 až 6 ventilů (18 VA) Referenční číslo 90685
  - Pro 7 až 12 ventilů (35 VA) Referenční číslo 90704

#### Referenční číslo 14241

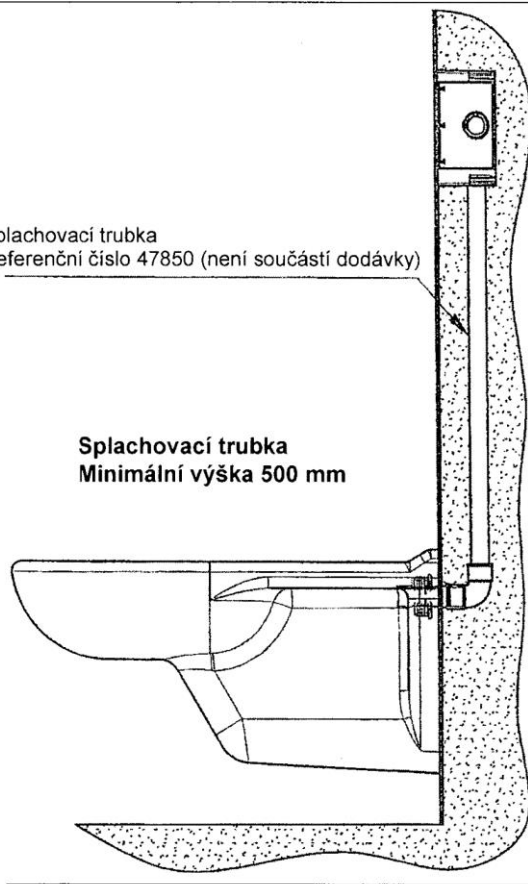


#### Referenční číslo 55513



Splachovací trubka  
Referenční číslo 47850 (není součástí dodávky)

Splachovací trubka  
Minimální výška 500 mm

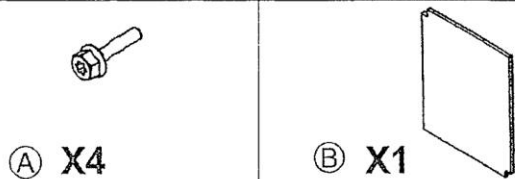


**Doporučená dovýbava:** Filtry JUDO se zpětným proplachem na SV síto = 0,1 mm a TV síto = 0,3 mm, nebo jiný typ filtrů se síty uvedené hrubosti. V případě, že na vstupech nebudou filtry nainstalovány, na případné nečistoty ve ventilech se nevztahuje záruka.

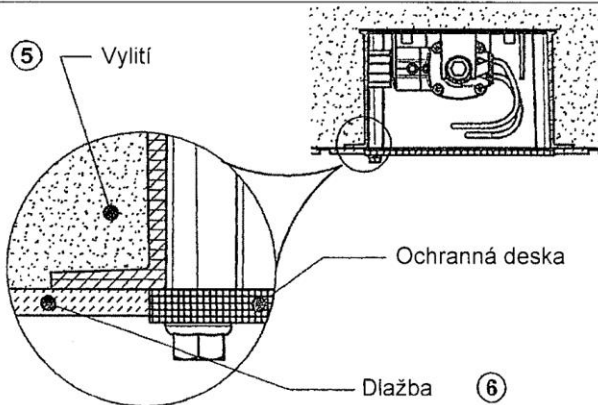
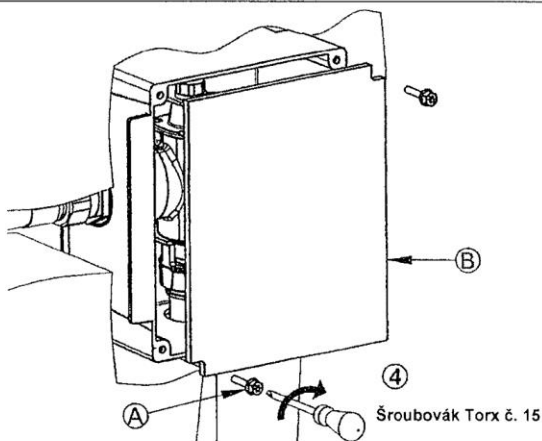
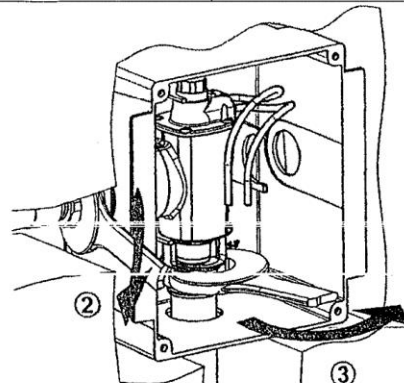
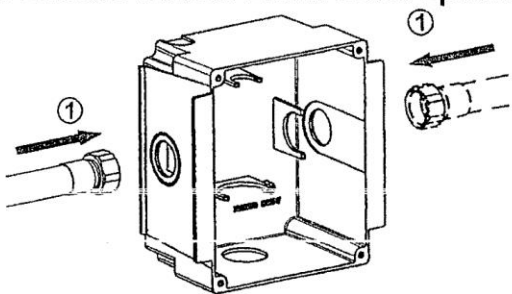


**Montáž vestavěného ventilu P1000 XL**

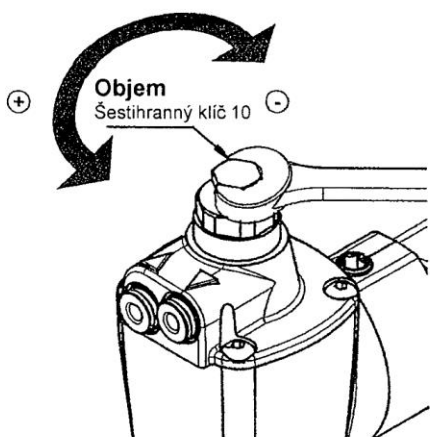
**Před montáží ventilu  
vypustit vodu**



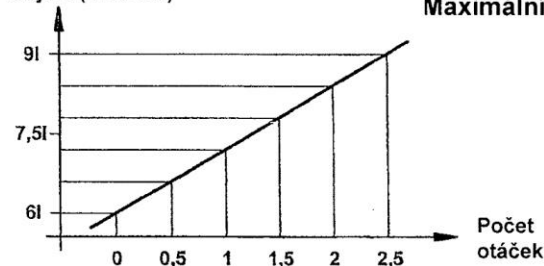
**Přívodní trubka zleva nebo zprava**



**Nastavení množství splachované vody, pouze pro model P1000 XL – ref. číslo 14241**



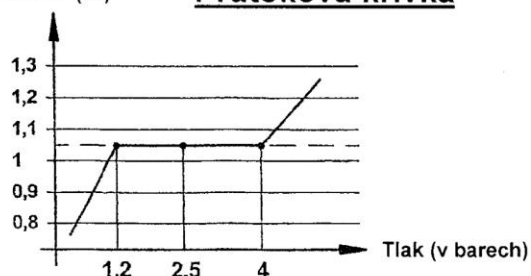
Objem (v litrech)



Minimální tlak = 1,2 baru  
Maximální tlak = 4 bary

Průtok (l/s)

**Průtoková křivka**



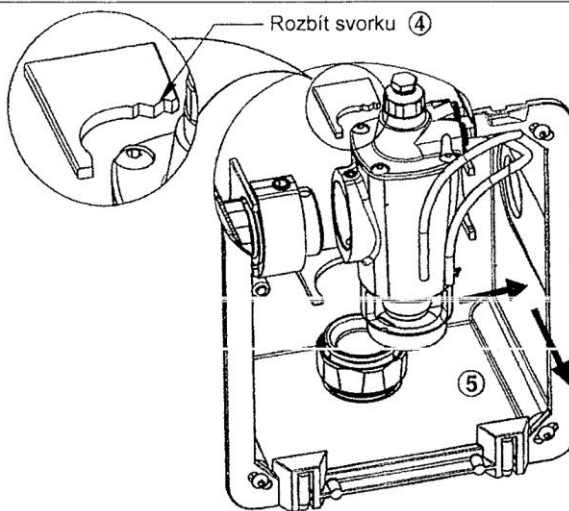
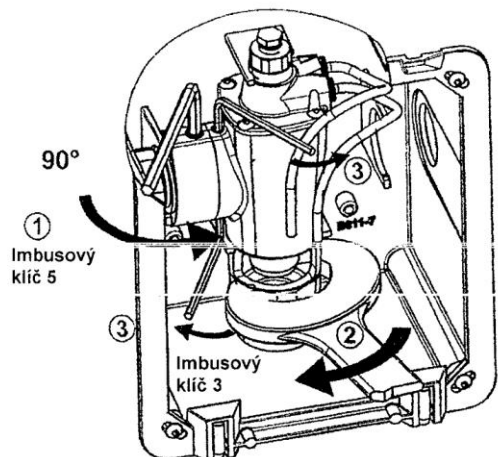




### ÚDRŽBA

V případě nesprávného chodu odmontovat časový spínač a opláchnout čistou vodou

#### Demontáž ventilu



#### Výměnné sáčky pro P1000 XL – třída II

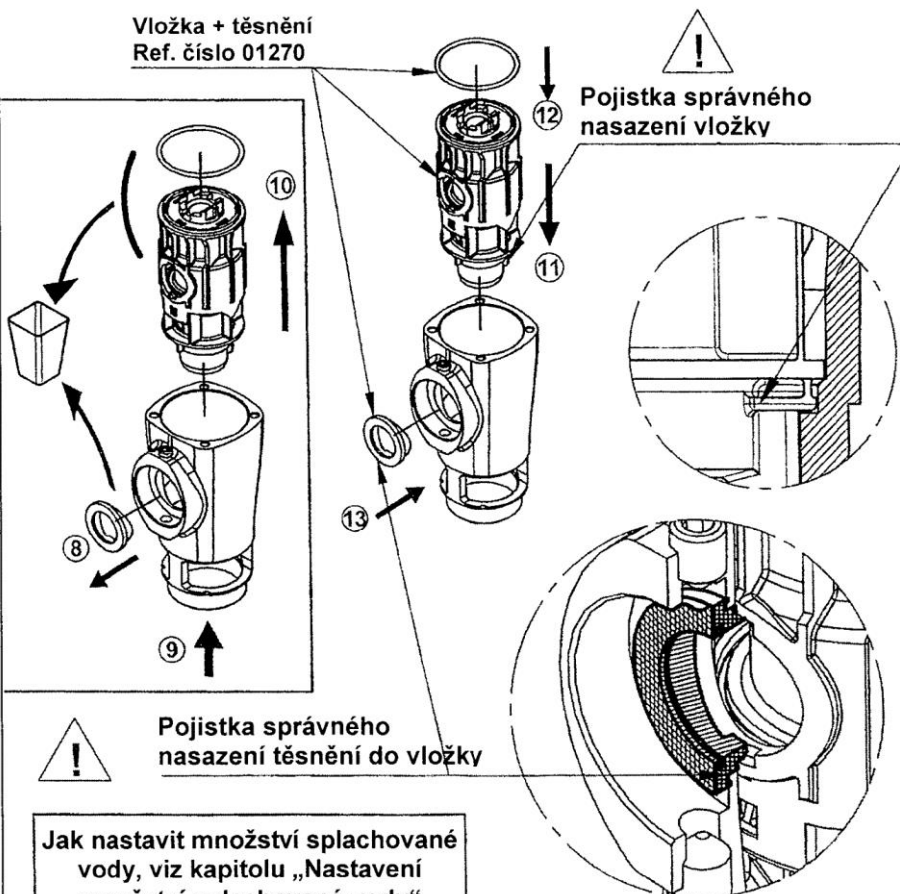
- Časový spínač - ref. číslo 01270
- Odtok P1000 XL TC hydraulický - ref. č. 90930

#### Odtok P1000 XL TC Ref. číslo 90930



#### Výměna vložky

Vložka + těsnění  
Ref. číslo 01270



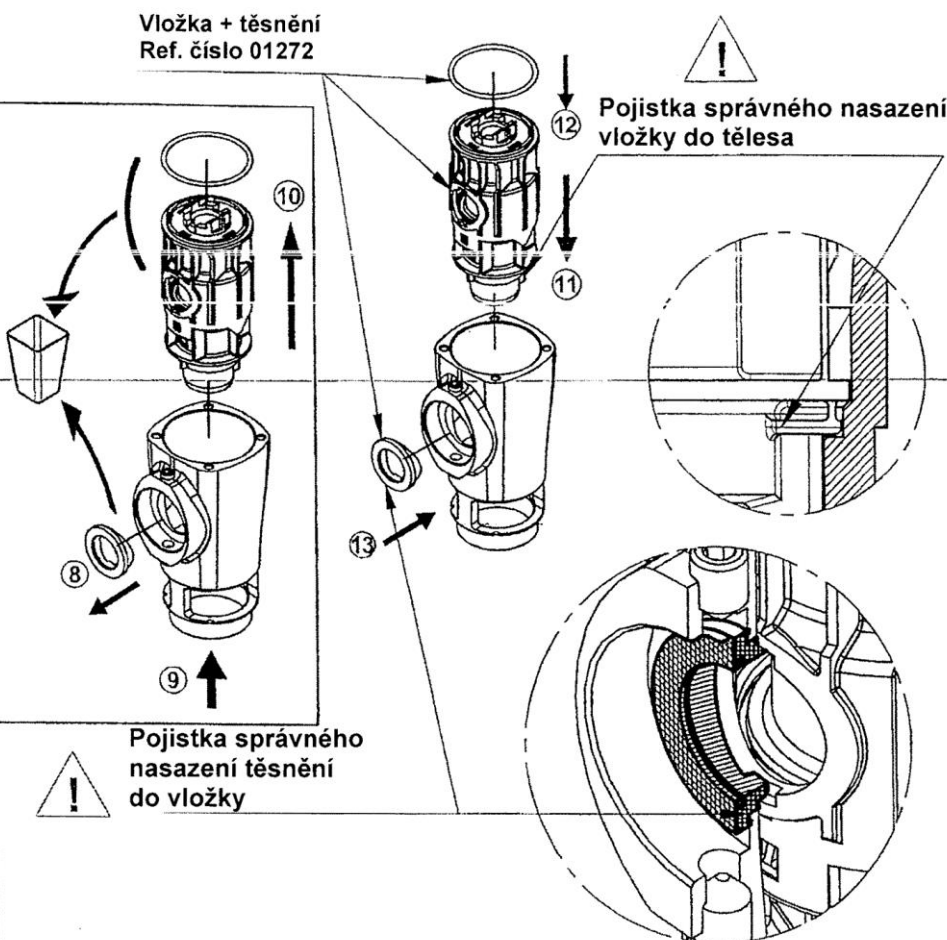
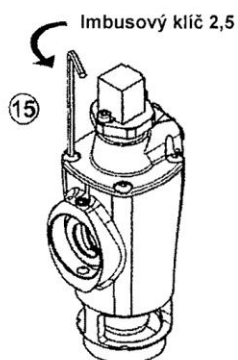
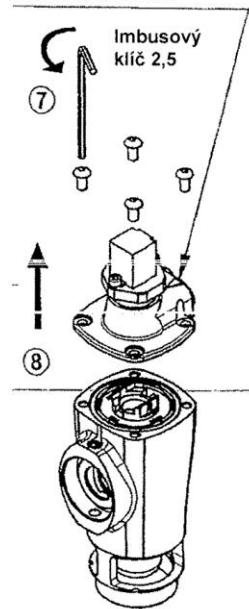
Jak nastavit množství splachované vody, viz kapitolu „Nastavení množství splachované vody“



Výměnné sáčky pro P7100 XL – třída II – Časový spínač – ref. číslo 01272  
P7200 XL – třída II – Odtok P1000 XL TC elektronický – č. 90931

Odtok P1000 XL TC  
Ref. číslo 90931

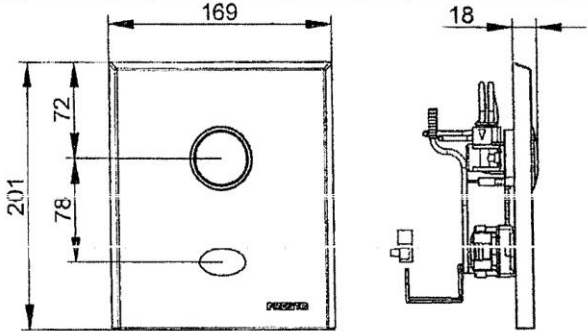
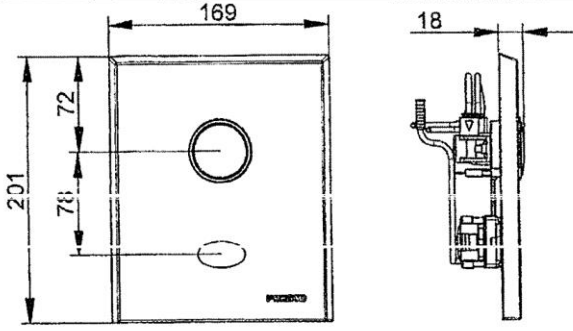
### Výměna vložky





## NÁVOD K MONTÁŽI

### ČELNÍ STRANY P7100 XL A P7200 XL PRO VESTAVĚNÉ SKŘÍŇKY P7100 XL A P7200 XL

Referenční číslo: 55511	PŘEDNÍ STRANA P7100 XL NEREZ – SÍŤOVÉ NAPÁJENÍ	Referenční číslo: 55512	PŘEDNÍ STRANA P7200 XL NEREZ – BATERIOVÉ NAPÁJENÍ
			

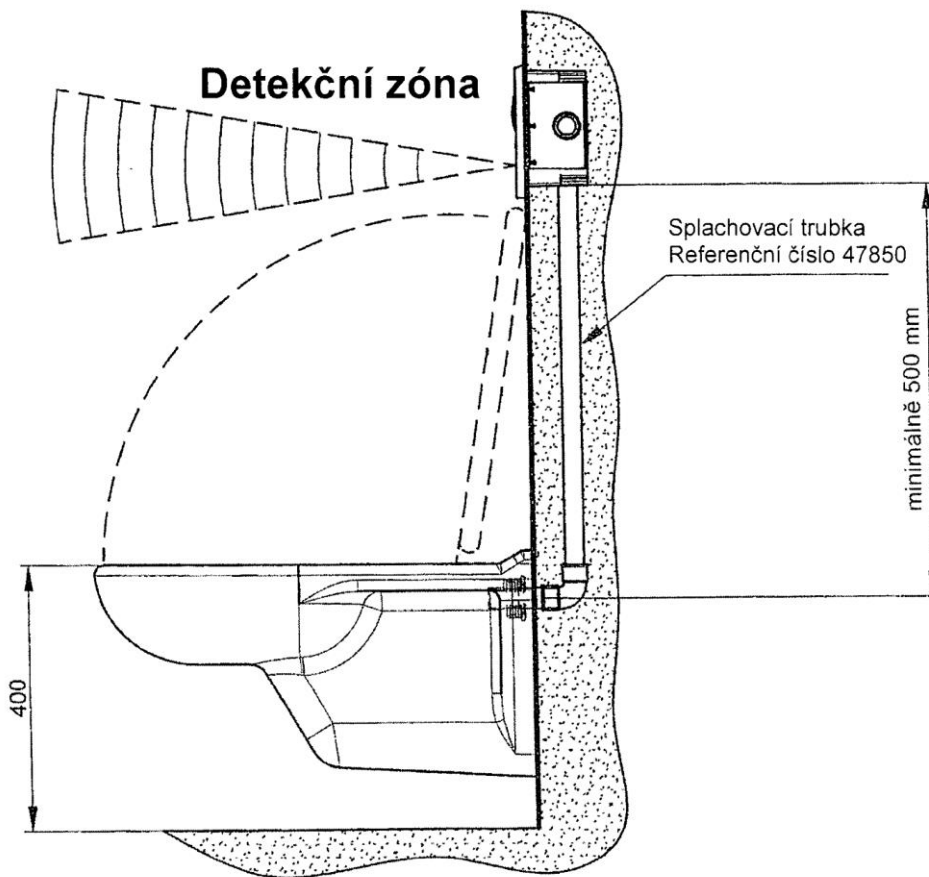
Transformátor (není součástí dodávky) (230V/12V AC)

Montáž na kolejnici DIN

- Pro 1 až 6 ventilů (18 VA) Referenční číslo 90464
- Pro 7 až 12 ventilů (35 VA) Referenční číslo 90711

V nepropustné skříňce IP 65

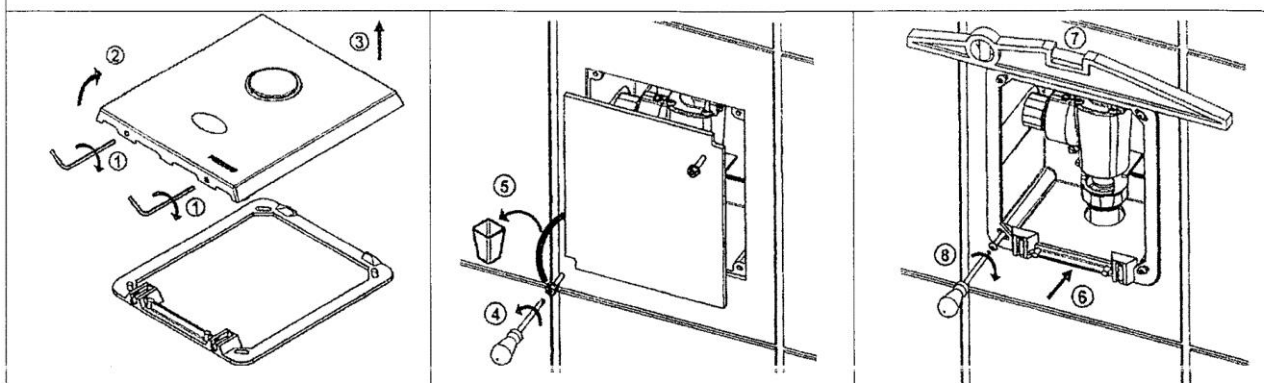
- Pro 1 až 6 ventilů (18 VA) Referenční číslo 90685
- Pro 7 až 12 ventilů (35 VA) Referenční číslo 90704



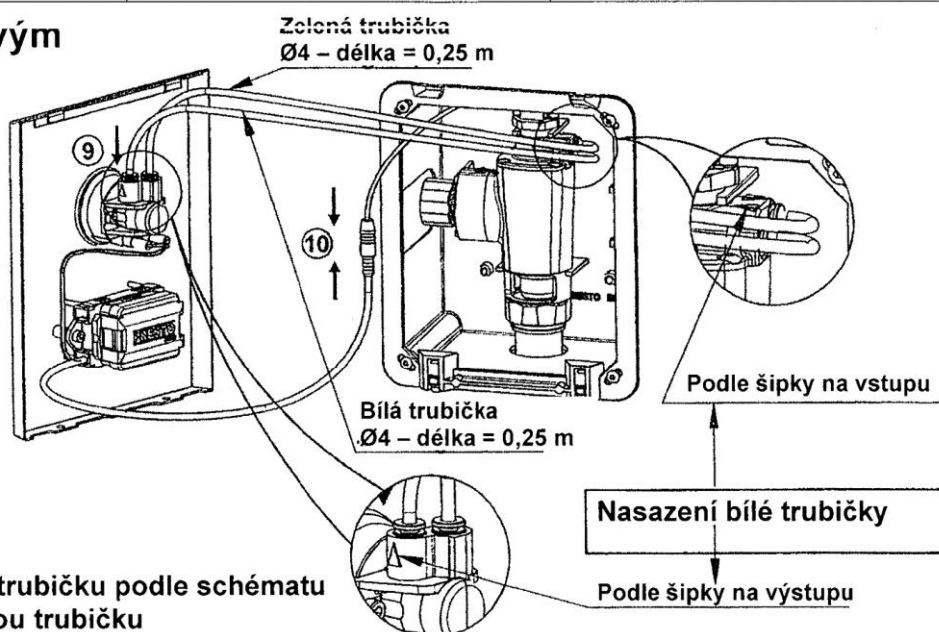




### Montáž přední strany P7100 XL a P7200 XL

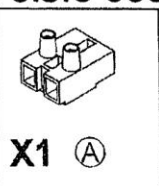


#### Verze s bateriovým napájením Referenční číslo 55511

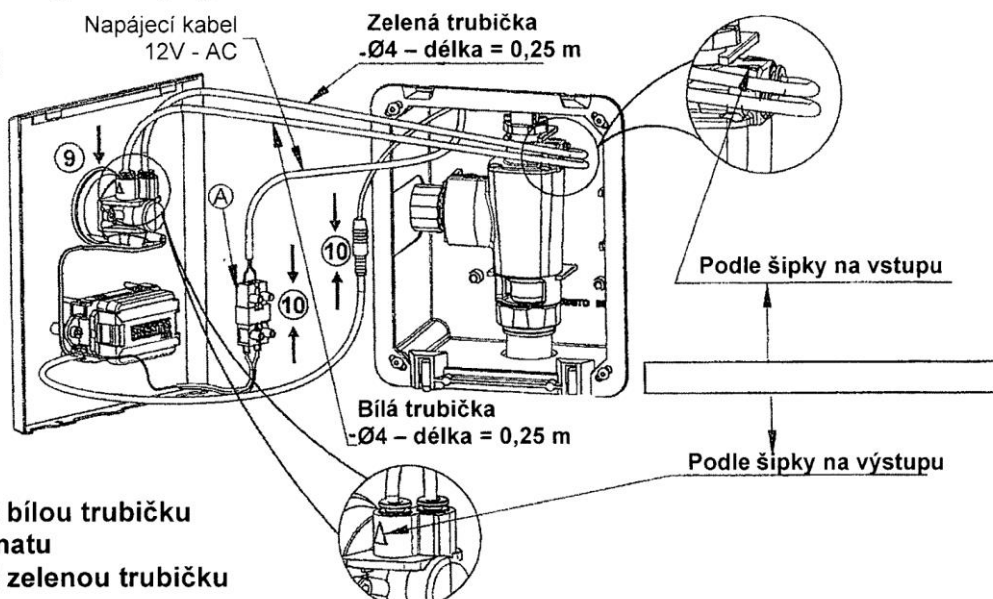


1. Namontovat bílou trubičku podle schématu
2. Namontovat zelenou trubičku

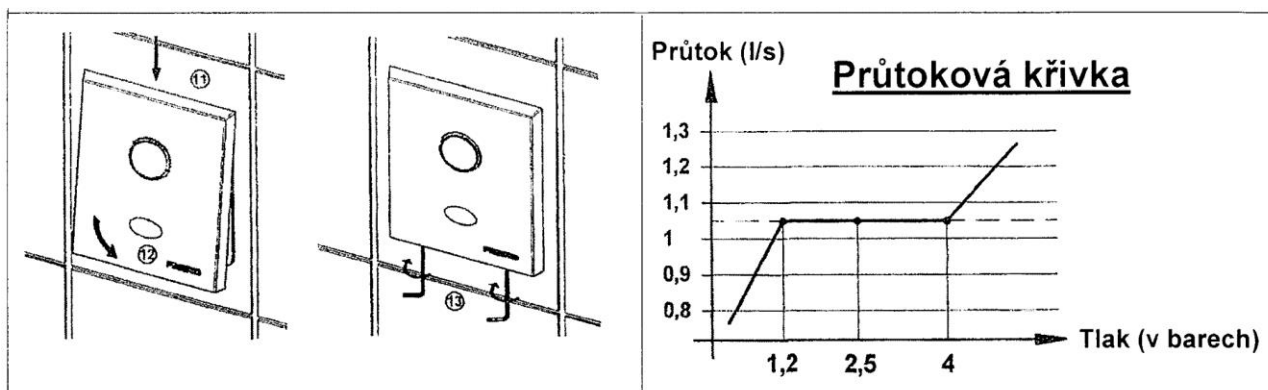
#### Verze se síťovým zapojením Referenční číslo 55512



X1 (A)



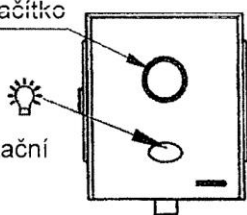
1. Namontovat bílou trubičku podle schématu
2. Namontovat zelenou trubičku



### Provozní režim

Ruční tlačítko

Signalizační LED



- stále svítí



- bliká pomalu



- bliká rychle

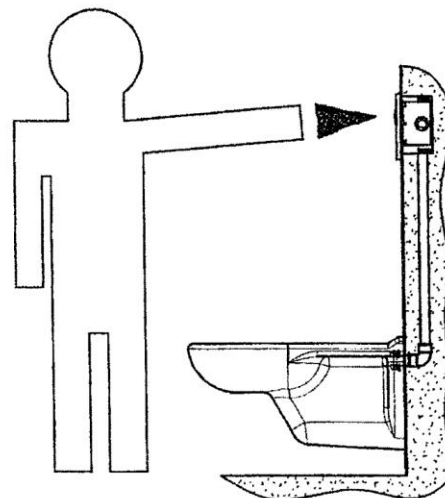


- řada záblesků (od 1 do 4 bliknutí)

### Provozní režim elektronického splachovacího ventilu WC PRESTO je automatický nebo ruční

#### Ruční provoz:

- Stiskem ručního ovládání se spláchne 6 litrů.
- Při odchodu uživatele je automatický systém vypnut a proto se WC nespáchne.



#### Automatický provoz (v případě, že nebylo spláchnuto ručně):

System se aktivuje po 15 vteřinách přítomnosti.

WC se spláchne 2 vteřiny po ukončení detekce uživatele.

Pokud je doba přítomnosti uživatele kratší než 60 vteřin, systém automaticky spláchne 6 litrů.

Pokud je tato doba delší než 60 vteřin, systém spustí normální spláchnutí (6 nebo 9 litrů, podle nastaveného programu).

#### Automatické mytí:

Vždy po 72 hodinách se spustí automatické mytí (6 litrů).





## Volitelné programy

Ventil má 4 provozní programy.  
Při dodání je nastaven program č. 1.

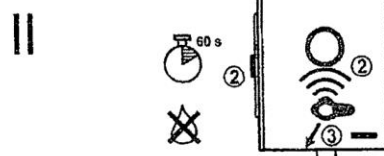
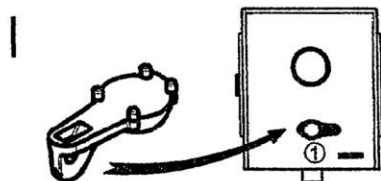
Číslo programu	Objem vody při mytí	Detekční rozsah
1	9 l	Normální (přibližně 900 mm na bílé)
2	6 l	Normální (přibližně 900 mm na bílé)
3	9 l	Krátký (přibližně 700 mm na bílé)
4	6 l	Krátký (přibližně 700 mm na bílé)

Výběr objemu vody: v závislosti na používané míse

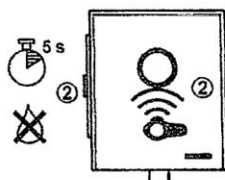
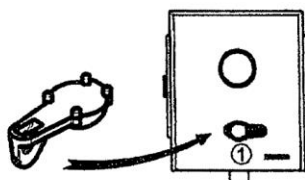
Výběr rozsahu: Ve většině případech bude normální rozsah fungovat správně.

Přesto bude v těsných prostorách nebo v prostorách silně odrážejících světlo možná nutné použít krátký rozsah, abychom se vyvarovali odrazu na stěnu nebo na dveře, který by narušil provoz systému.

## Zablokování odtoku vody na 60 vteřin při údržbě



## Změna aktivního programu



Pokud podržíme reflektor před buňkou, ventil začne pomalu blikat a zablokuje odtékání vody, poté začne rychle blikat (při rychlém blikání reflektor oddálit). Počtem blikání udává ventil číslo aktivního programu.

Číslo programu

⑤



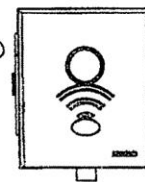
Číslo programu + 1

⑦



Nové číslo programu

⑨



Pokaždé, když přiblížíte reflektor k buňce rozsvítí se LED a číslo programu se zvýší o 1. (1,2,3,4, 1,2,3,4, 1,2,3,4.....), potvrzeno blikáním nového čísla programu.

Pokud se reflektor k buňce znovu nepřiblíží, LED vyše řadu 5 záblesků odpovídajících novému číslu programu a ventil je znovu v provozu.

V první minutě po zapojení, po zablokování po dobu 60 vteřin nebo po změně programu se hlavní LED během detekce rozsvítí, což uživateli umožní vidět detekční zónu.

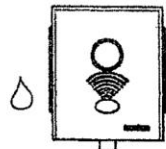


# PRESTO P 7100 XL – 7200 XL ELEKTRONICKÝ VENTIL PRO SPLACHOVÁNÍ WC

## Výměna lithiové baterie 6V 2CR5 referenční číslo 90650

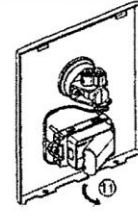
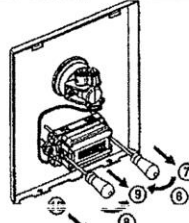
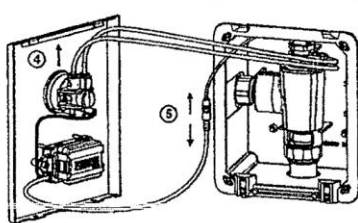
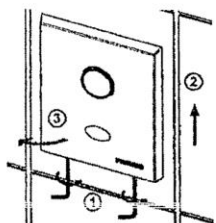
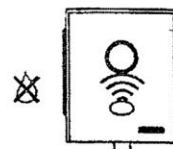
LED bliká rychle  
během odtékání

**SLABÁ BATERIE**

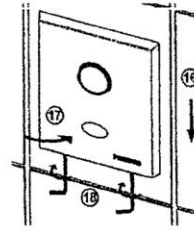
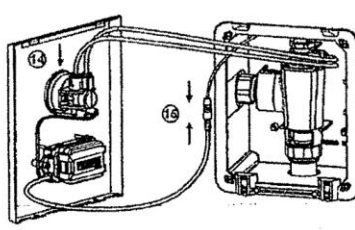
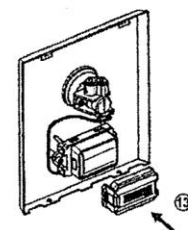
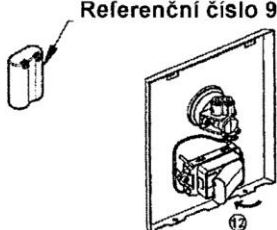


LED bliká pomalu a nepřetržitě  
použití znemožněno

**VYBITÁ BATERIE**



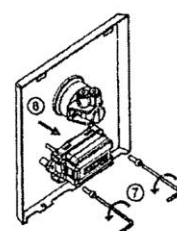
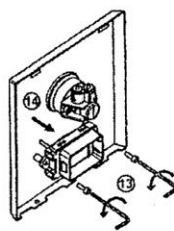
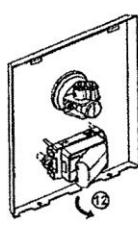
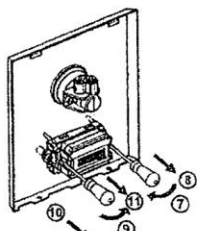
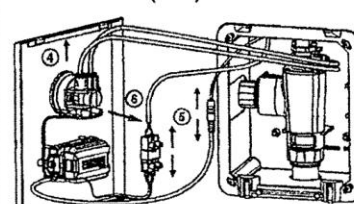
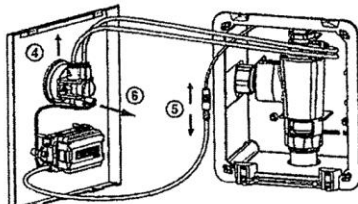
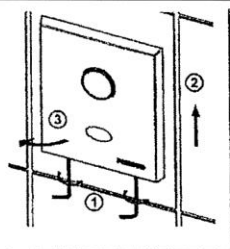
Referenční číslo 90650



## Výměna bateriového obvodu, referenční číslo 90917, a síťového obvodu, referenční číslo 90918

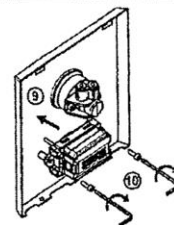
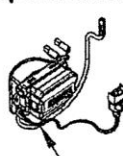
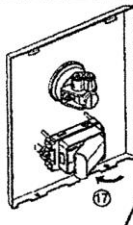
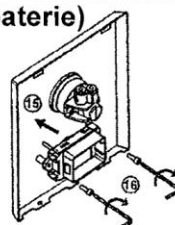
Demontáž (baterie)

Demontáž (sít')



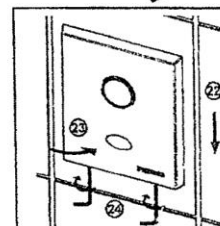
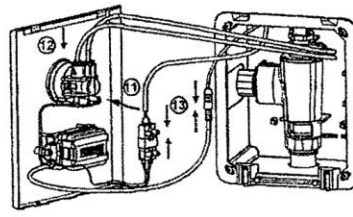
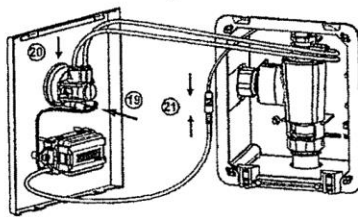
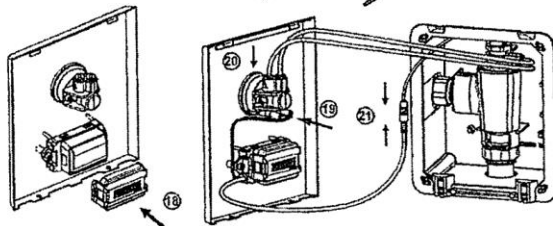
Opětovná montáž (baterie)

Opětovná montáž (sít')



Referenční číslo 90917

Referenční číslo 90918





---

### Kontrola zařízení

Aby bylo zabráněno případným škodám z důvodu vnějších vlivů, únavy materiálu, nestandardních provozních podmínek nebo v důsledku zásahu nepovolané osoby, doporučujeme měsíční vizuální kontrolu zařízení, není-li pro vybraný produkt vyžadována častěji.





## Záruka a pozáruční servis

### Záruční doba

Firma KONCEPT EKOTECH s.r.o. poskytuje záruku na prodávané produkty po dobu dvou let od data prodeje koncovému uživateli. Produkty jsou u výrobce řádně testovány a zkoušeny a odpovídají příslušným evropským standardům a normám.

Firma KONCEPT EKOTECH s.r.o. se zavazuje vyřídit reklamaci vadného zboží za dále uvedených podmínek.

### Hlášení reklamace

**V případě záruční reklamace je potřeba uplatňovat nárok na vyřízení reklamace v místě, kde byl výrobek (produkt) zakoupen**, popř. servis nahlásit písemně - vyplnit Reklamační a servisní protokol „RSP“ na [www.koncept-ekotech.com](http://www.koncept-ekotech.com) v sekci SERVIS, nebo mailem na adresu: [info@koncept-ekotech.com](mailto:info@koncept-ekotech.com), kde je požadavek zaevidován a předán k vyřízení technickému oddělení firmy KONCEPT EKOTECH s.r.o.

### Mechanické poškození a neúplnost výrobku

Kupující je povinen zboží při převzetí od prodávajícího či od dopravce co nejdříve prohlédnout. Případné nedostatky musí při osobním odběru neprodleně oznámit prodávajícímu. Jestliže zákazník zjistí nesrovnalosti v počtu kusů případně poškození obalů při doručení zboží dopravcem, musí reklamaci uplatnit u dopravce. Na jiným způsobem uplatněnou reklamaci mechanického poškození či nekompletnosti výrobku nebude brán zřetel.

### Způsob reklamace

Zákazník reklamuje zboží na základě nákupního dokladu (faktura + dodací list + záruční list). Závada musí být specifikována co nejpřesněji (v RSP), doloženy musí být případné předchozí opravy, mající vliv na záruku. Pokud zákazník nesplní tyto podmínky, nelze reklamaci řešit výměnou za jiné zboží nebo odstoupením od smlouvy.

Pokud zákazník reklamuje zboží osobně, je předpokládáno, že opravené zboží opět osobně vyzvedne. Pokud si přeje opravené zboží zaslat poštou, je povinen to uvést při uplatnění reklamace. Jestliže je vadné zboží zasláno poštou, je opravené či vyměněné zboží zasláno zpět rovněž poštou. Dopravné na reklamaci hradí zákazník, dopravné zpět hradí firma KONCEPT EKOTECH s.r.o.



### **Odstranění vady**

V době záruky zajistí firma KONCEPT EKOTECH s.r.o. nebo pověřená servisní organizace odstranění poruchy výrobku, způsobené výrobní vadou nebo vadným materiálem tak, aby mohl být výrobek opět řádně používán. Firma KONCEPT EKOTECH s.r.o. si vyhrazuje právo vyřídit reklamaci buď opravou vadného produktu nebo náhradou vadného produktu produktem stejných nebo lepších technických parametrů nebo poskytnutím finanční náhrady s přihlédnutím k aktuální ceně produktu.

### **Náhrada za neoprávněnou reklamaci**

Pokud bylo při opravě zjištěno, že závada vznikla způsobem, který je vyloučen ze záručních oprav nebo pokud se závada na výrobku neprojeví, je reklamující strana povinna uhradit firmě KONCEPT EKOTECH s.r.o., případně pověřené servisní organizaci náklady spojené s testováním a manipulací.

### **Zánik záruky**

Nárok na uplatnění záruky u vadných výrobků nebo jejich částí na náklady firmy KONCEPT EKOTECH s.r.o. zaniká v těchto případech:

- při poškození, které způsobily nečistoty ve vodě, vodní kámen nebo neodborná instalace, která byla provedena v rozporu s návodem
- v případech, kdy nejsou na přívodech studené vody (SV) a teplé vody (TV) nainstalovány filtry, které jsou předepsány v návodech. Pro termostatické, elektronické, samouzavírací a ostatní mechanické ventily a zařízení jsou filtry nezbytnou podmínkou. Doporučená jemnost síta filtru pro **SV = 0,1mm, pro TV = 0,3mm.**
- není-li shodný tlak přívodu teplé a studené vody
- poškození produktu z důvodů čištění pomocí agresivních a abrazivních čisticích prostředků (ošetřování povrchu)
- neodborného zásahu neoprávněnou osobou
- běžného opotřebení (např. těsnění a pod.)

### **Ostatní podmínky**

Reklamacie vad a záruční servis se dále řídí dalšími ustanoveními Občanského zákoníku a Zákona na ochranu spotřebitele České republiky.

**Koncept ekotech s.r.o., Letohradská 54, 170 00 Praha 7, tel. 234 706 311, fax 234 706 300**