



SANItch

konceptekotech

tel.: 234 706 311, fax: 234 706 300
e-mail: info.cz@koncept-ekotech.com
www.koncept-ekotech.com

Návod na montáž, obsluhu a údržbu

PRESTO 60, 60 B, 60 TC
PISOÁROVÉ VENTILY





PRESTO 60



PRESTO 60 B



PRESTO 60 TC

Tlačítkové ventily PRESTO typ 60 jsou určeny pro splachování pisoárových zařízení. Tyto ventily mají pevný výtokový čas 6 sek. ± 2 sek. Průtok se musí seřídit po instalaci v závislosti na tlaku vody a to tak, aby voda při spuštění nestříkala mimo pisoárovou mísu. Vstup a výstup je 3/4" vnější závit. Dodávány mohou být s převlečnými maticemi pro připojení měděnými trubkami Ø 16 x 18, nebo se splachovací chromovanou trubkou ø 16 x 18 s těsnící zátkou do pisoárové mísy. Při montáži dejte pozor na směr průtoku. Označen je šipkou na boku tělesa ventilu.

Doporučená dovýbava: Filtry JUDO se zpětným proplachem na SV síto = 0,1 mm a TV síto = 0,3 mm, nebo jiný typ filtrů se síty uvedené hrubosti. V případě, že na vstupech nebudou filtry nainstalovány, na případné nečistoty ve ventilech se nevztahuje záruka.



MONTÁŽE

Presto 60

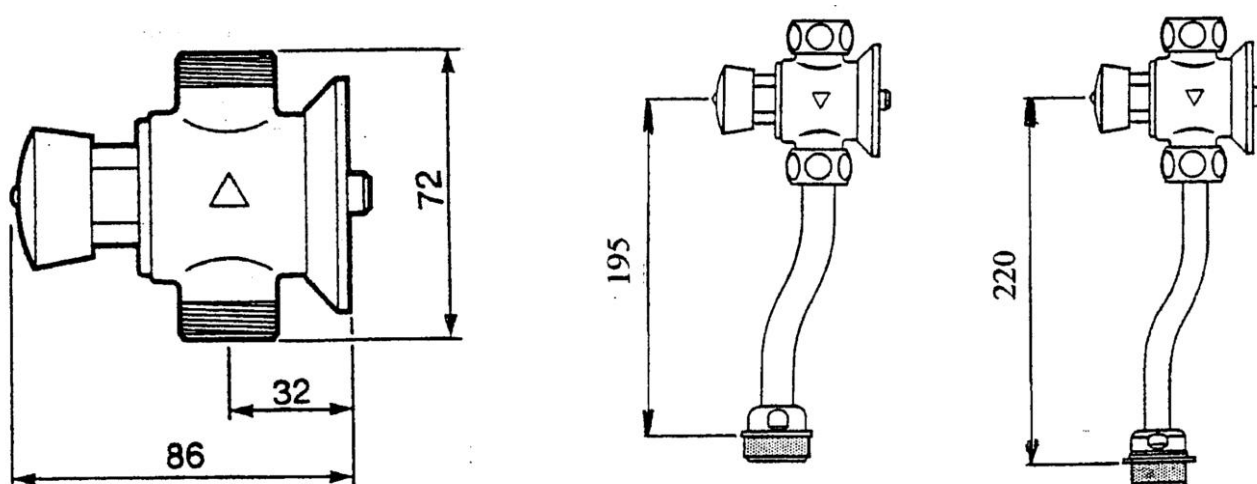
Ventil je určen k montáži na stěnu. Na zadní straně tělesa ventilu je závit, který slouží k upevnění ventilu na stěnu vrutovým šroubem M 7 / \varnothing 6 x 30.

Před upevněním se na ventil nasune krycí růžice.

Na obrázcích jsou znázorněny pouze dvě provedení instalace tohoto ventilu z mnoha možných.

Pro jejich montáž je možné objednat samostatně teleskopická kolínka, která umožňují jejich snadnější připojení.

Splachovací trubky včetně těsnících manžet jsou dodávány samostatně pokud není objednána sestava kompletní.



Presto 60 B

Ventil je určen k montáži do zdi. Pro tuto montáž je s ventilem dodávána novodurová trubka o průměru 110 mm, která slouží k ochraně ventilu při zednických úpravách a může se ponechávat ve stěně.

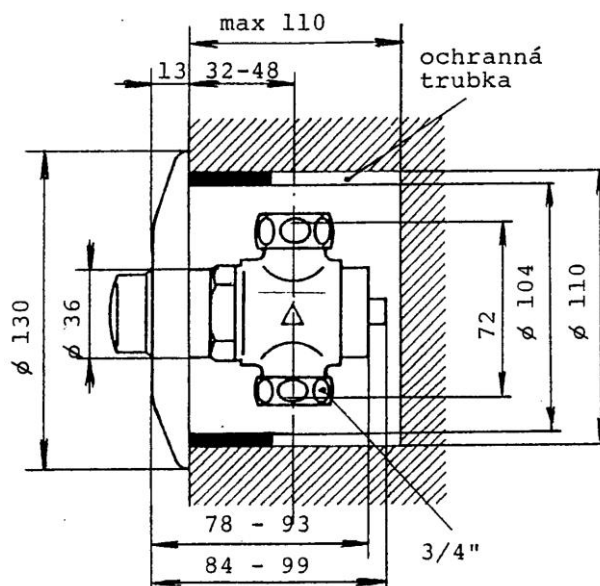
S některými ventily byly dodávány trubky o průměru 100 mm. Tyto je nutné po provedení začištění a zatvrdnutí materiálu ze zdi vytáhnout.

Průměr 110 mm musí zůstat volný i po provedení obkladů, aby bylo možné provádět údržbu ventilu při potřebě jeho úplné demontáže.



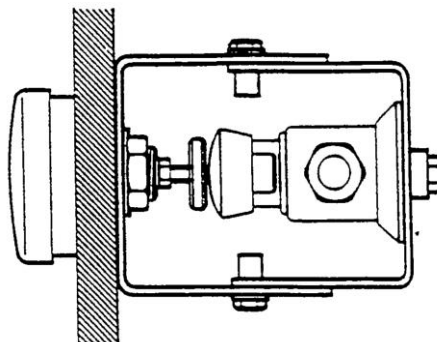
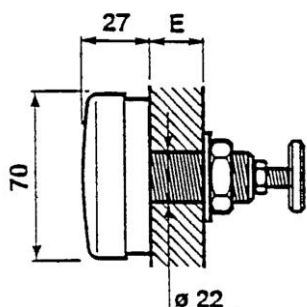
Přívodní potrubí k ventilu by mělo být pevné nebo ventil podložený, aby při jeho stlačení nedocházelo k posouvání kruhového krytu. Toto zajištění je možné provést také uzamykatelným kruhovým krytem, který je možné objednat samostatně

Kruhový kryt ventilu, který má průměr 130 mm, se nasune na tlačítko až po konečné úpravě stěn. Pro jeho snadnější nasunutí se doporučuje potřít o-kroužek mýdlem nebo vazelinou.



PRESTO 60 TC

Sestava tohoto ventilu je určena pro montáže za stěnu o různých tloušťkách. K tomuto účelu slouží samostatné tlačítko jehož délku je možné upravit podle návodu a montážní rámeček pro upevnění ventilu. Montážní rámeček není součástí dodávky. Pokud bude ventil namontován na pevném potrubí, není nutné používat montážní rámeček. Montáž této soupravy se provede podle oddílu – Úprava tlačítka.



Úprava tlačítka

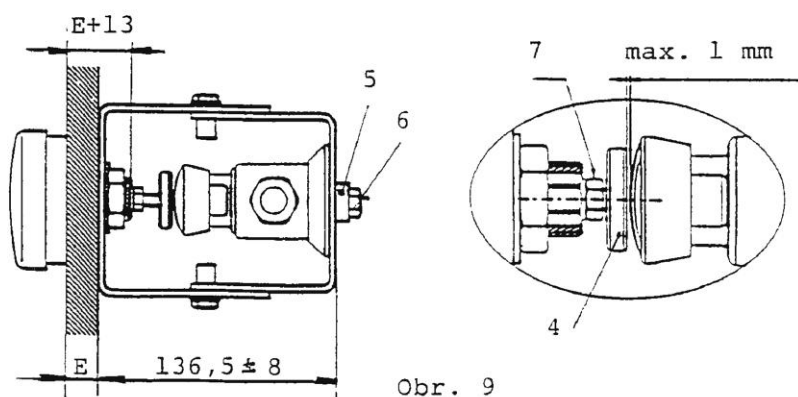
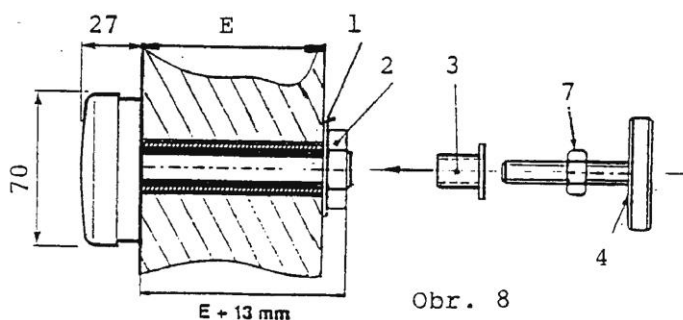
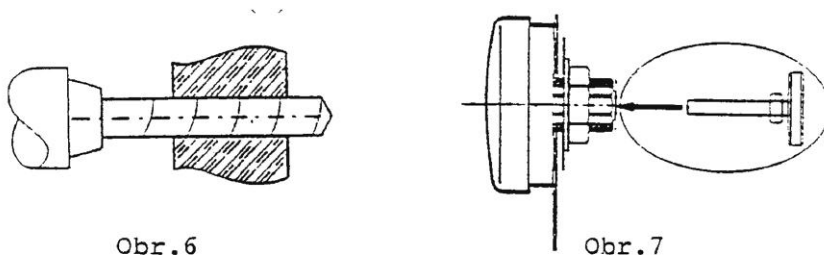
Tlačítka jsou v provedeních podle tloušťky stěny (E) : 0,1 až 1,5 cm,

1,5 až 20 cm, 20 až 30 cm a větší než 30 cm. Provedení 0,1 až 1,5 cm se neupravuje (Obr.7).

Ostatní se upravují takto: skrz stěnu se vyvrtá otvor o průměru 22 až 30mm (obr. 6). Tlačítko se zasune do otvoru a upevní se podložkou

(1) a maticí (2). Přebytečná délka za maticí (2) se uřízne na rozměr podle potřeby. Do plastové vnitřní trubky se pomocí gumové paličky zamáčkne vložka se závitem (3), která je v dodávce našroubovaná na šroubu opěrky a do ní se našroubuje opěrka (4). Tento celý postup je znázorněn na obr. 8.

Jestliže se použije montážní rámeček musí se pod podložku (1) tento rámeček upevnit. K zadnímu dílu rámečku se podložkou (5) a šroubem (6) připevní ventil. Potom se nastaví opěrka (4) podle obr. 9 a zajistí pojistnou maticí (7).





Seřízení průtoku

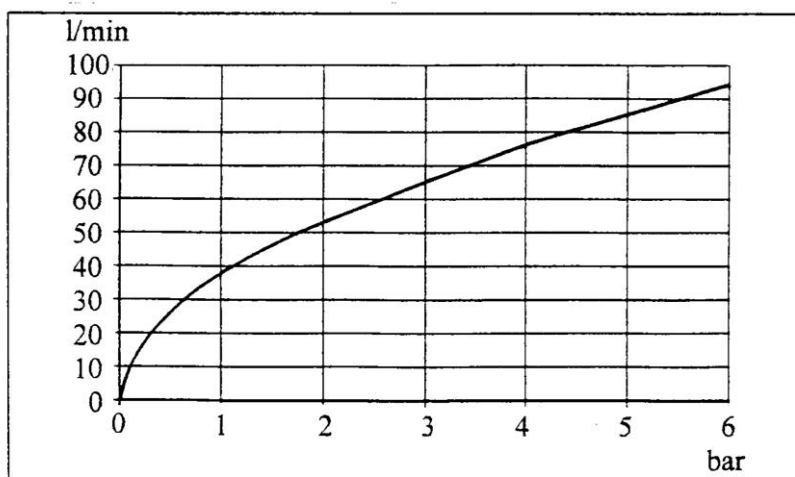
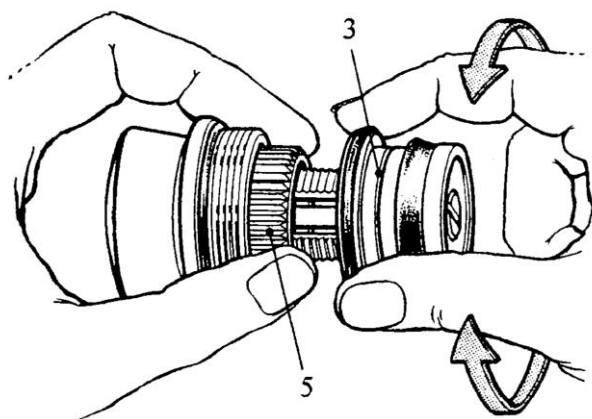
V závislosti na tlaku vody se průtok ventilem seřídí tak, aby voda nestříkala mimo pisoárovou mísu. Seřízení se provede rýhovaným kroužkem (5) na vnitřním regulátoru průtoku (3).

Nejprve se vyšroubuje kartuše z tělesa ventilu. Jednou rukou se přidrží rýhovaný kruh a druhou rukou se otáčí tělesem regulátoru buď ve směru hodinových ručiček až na doraz, čímž lze obdélníkové otvory na regulátoru úplně uzavřít, nebo proti směru úplně otevřít.

Při otevírání by neměla rýhovaná matice přesáhnout horní plochu plastového regulátoru.

Na následujícím obrázku je zobrazen způsob regulace a úplně otevřený regulátor a na grafu průtok v závislosti na tlaku vody při úplně otevřeném regulátoru.

POZOR! Všechny modely PRESTO 60 jsou z montáže seřizovány na maximální průtok.



PRESTO 60



Postup demontáže

U ventilu P 60 a P 60 TC klíčem o.k. 25 vyšroubovat kartuši z tělesa ventilu.

U ventilu P 60 B stáhnout krycí desku (12), klíčem o.k. 38 vyšroubovat pouzdro tlačítka (11).

Trubkovým klíčem o.k. 32 vyšroubovat kartuši z tělesa ventilu. Někdy se samotné pouzdro neuvolní a vyšroubuje se celá kartuše. Silnějším šroubovákem se vyšroubuje sestava pístu (1) z tlačítka (10). Stává se dosti často, že se slepá matice, která upevňuje píst na hřídelce, vyšroubuje dříve než celá sestava pístu. V tomto případě dejte stranou matici a píst strhněte ze hřídelky i s o-kroužkem, který je pod maticí. Potom se zmáčkne a drží tlačítko (10) společně s regulátorem (3) tak, aby se zpřístupnilo osazení hřídelky \varnothing 12 mm. Kleštěmi se za tento průměr hřídelce povolí a rukou vyšroubuje.

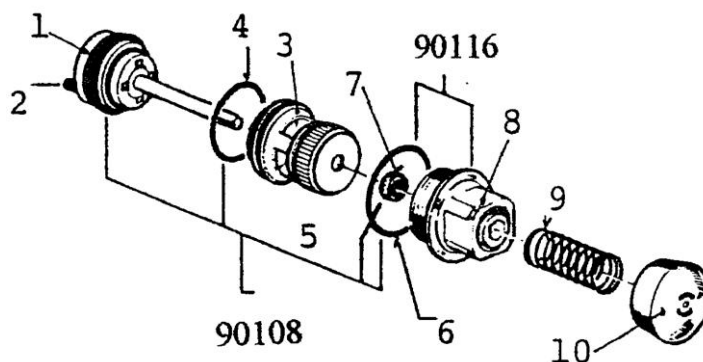
Tím se celá sestava kartuše rozloží na hřídel s pístem (1), regulátor průtoku (3), těleso kartuše (8), pružinu (9), tlačítko (10).

Těsnící kroužek hřídele (7) je vsazen do tělesa kartuše. Při jeho výměně dbejte na jeho správné uložení. Plnou plochou se zasune dovnitř.

Při demontáži prohlédněte manžetu pístu a hřídel. Pokud je na nich patrné opotřebení vyměňte všechny díly obsažené v servisní sadě P 90108.

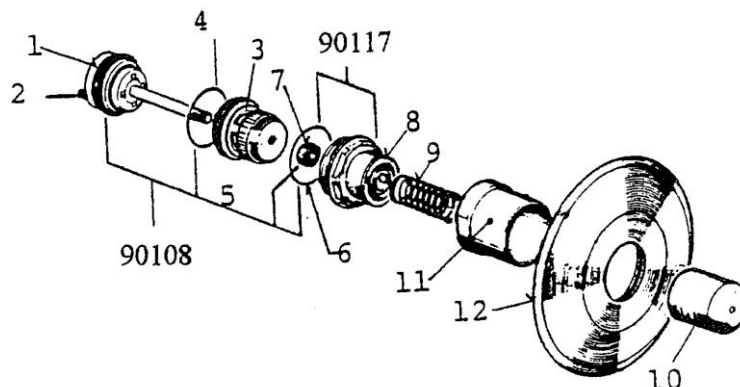
P 60, P 60 TC

- 1 – píst
- 2 – pružina samočištění
- 3 – komora regulátoru
- 4 – o-kroužek regulátoru
- 5 – regulační kroužek
- 6 – těsnění kartuše
- 7 – těsnění hřídele
- 8 – těleso kartuše
- 9 – pružina tlačítka
- 10 – tlačítko



P 60 B

- 1 – píst
- 2 – pružina samočištění
- 3 – komora regulátoru
- 4 – o-kroužek regulátoru
- 5 – regulační kroužek
- 6 – těsnění kartuše
- 7 – těsnění hřídele
- 8 – těleso kartuše
- 9 – pružina tlačítka
- 10 – tlačítko
- 11 – pouzdro tlačítka
- 12 – krycí deska



Závady a jejich odstranění

1. Pod tlačítkem odkapává voda.

Vadné těsnění hřídele pístu pol. 7. Vyměnit těsnění

2. Výtokový čas je velmi krátký.

Vadné těsnění hřídele pístu pol.7. Vyměnit těsnění.

Opořebená manžeta pístu na pol. 1. Vyměnit píst.

Usazený vodní kámen na vnitřní stěně tělesa ventilu. Vyčistit.

Vypadlá pružina samočištění pol. 2. Nasadit pružinu.

3. Výtokový čas je delší než 20 sekund.

Ucpaný prepouštěcí otvor u pružiny pol.2. Vyměnit píst.

Prasklá pružina pod tlačítkem pol. 9. Vyměnit.

Porušený o-kroužek regulátoru pol. 4. Vyměnit.

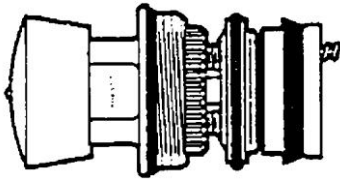
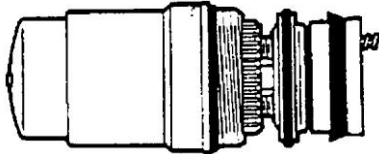
Usazený vodní kámen v tlačítkové sestavě pol. 8-10.

Ohnutá hřídel pístu. Vyměnit píst.

4. Ventil nezavírá vodu.

Stejně příčiny jako v bodě 3.



obj.číslo	Náhradní díly	
P 01009	Kartuše P 60, P 60 TC	
P 01013	Kartuše P 60 B	
P 90108	Servisní sada pro P 60, P60 B, P 60 TC píst (1), O-kroužek regulátoru (4), těsnění hřídele (7), O-kroužek kartuše (6)	
P 90109	O-kroužek kartuše (6)	
P 90110	O-kroužek regulátoru (4)	
P 90116	Pro P 60 a P 60 TC Těleso kartuše (8), O-kroužek kartuše (6), těsnění hřídele (7)	
P 90117	Pro P 60 B Těleso kartuše (11), O-kroužek kartuše (6), těsnění hřídele (7)	
P 90207	Pružina samočištění (2)	
P 90237	Regulátor průtoku kompl.	

Čísla v závorkách značí položky v obrázcích.

Kontrola zařízení

Aby bylo zabráněno případným škodám z důvodu vnějších vlivů, únavy materiálu, nestandardních provozních podmínek nebo v důsledku zásahu nepovolané osoby, doporučujeme měsíční vizuální kontrolu zařízení, není-li pro vybraný produkt vyžadována



častěji.



Záruka a pozáruční servis

Záruční doba

Firma KONCEPT EKOTECH s.r.o. poskytuje záruku na prodávané produkty po dobu dvou let od data prodeje koncovému uživateli. Produkty jsou u výrobce řádně testovány a zkoušeny a odpovídají příslušným evropským standardům a normám.

Firma KONCEPT EKOTECH s.r.o. se zavazuje vyřídit reklamaci vadného zboží za dále uvedených podmínek.

Hlášení reklamace

V případě záruční reklamace je potřeba uplatňovat nárok na vyřízení reklamace v místě, kde byl výrobek (produkt) zakoupen, popř. servis nahlásit písemně - vyplnit Reklamační a servisní protokol „RSP“ na www.koncept-ekotech.com v sekci SERVIS, nebo mailem na adresu: info@koncept-ekotech.com, kde je požadavek zaevidován a předán k vyřízení technickému oddělení firmy KONCEPT EKOTECH s.r.o.

Mechanické poškození a neúplnost výrobku

Kupující je povinen zboží při převzetí od prodávajícího či od dopravce co nejdříve prohlédnout. Případné nedostatky musí při osobním odběru neprodleně oznámit prodávajícímu. Jestliže zákazník zjistí nesrovnalosti v počtu kusů případně poškození obalů při doručení zboží dopravcem, musí reklamaci uplatnit u dopravce. Na jiným způsobem uplatněnou reklamaci mechanického poškození či nekompletnosti výrobku nebude brán zřetel.

Způsob reklamace

Zákazník reklamuje zboží na základě nákupního dokladu (faktura + dodací list + záruční list). Závada musí být specifikována co nejpřesněji (v RSP), doloženy musí být případné předchozí opravy, mající vliv na záruku. Pokud zákazník nesplní tyto podmínky, nelze reklamaci řešit výměnou za jiné zboží nebo odstoupením od smlouvy.

Pokud zákazník reklamuje zboží osobně, je předpokládáno, že opravené zboží opět osobně vyzvedne. Pokud si přeje opravené zboží zaslat poštou, je povinen to uvést při uplatnění reklamace. Jestliže je vadné zboží zasláno poštou, je opravené či vyměněné zboží zasláno zpět rovněž poštou. Dopravné na reklamaci hradí zákazník, dopravné zpět hradí firma KONCEPT EKOTECH s.r.o.



Odstranění vady

V době záruky zajistí firma KONCEPT EKOTECH s.r.o. nebo pověřená servisní organizace odstranění poruchy výrobku, způsobené výrobní vadou nebo vadným materiálem tak, aby mohl být výrobek opět řádně používán. Firma KONCEPT EKOTECH s.r.o. si vyhrazuje právo vyřídit reklamaci buď opravou vadného produktu nebo náhradou vadného produktu produktem stejných nebo lepších technických parametrů nebo poskytnutím finanční náhrady s přihlédnutím k aktuální ceně produktu.

Náhrada za neoprávněnou reklamaci

Pokud bylo při opravě zjištěno, že závada vznikla způsobem, který je vyloučen ze záručních oprav nebo pokud se závada na výrobku neprojeví, je reklamující strana povinna uhradit firmě KONCEPT EKOTECH s.r.o., případně pověřené servisní organizaci náklady spojené s testováním a manipulací.

Zánik záruky

Nárok na uplatnění záruky u vadných výrobků nebo jejich částí na náklady firmy KONCEPT EKOTECH s.r.o. zaniká v těchto případech:

- při poškození, které způsobily nečistoty ve vodě, vodní kámen nebo neodborná instalace, která byla provedena v rozporu s návodem
- v případech, kdy nejsou na přívodech studené vody (SV) a teplé vody (TV) nainstalovány filtry, které jsou předepsány v návodech. Pro termostatické, elektronické, samouzavírací a ostatní mechanické ventily a zařízení jsou filtry nezbytnou podmínkou. Doporučená jemnost síta filtru pro **SV = 0,1mm, pro TV = 0,3mm.**
- není-li shodný tlak přívodu teplé a studené vody
- poškození produktu z důvodů čištění pomocí agresivních a abrazivních čisticích prostředků (ošetřování povrchu)
- neodborného zásahu neoprávněnou osobou
- běžného opotřebení (např. těsnění a pod.)

Ostatní podmínky

Reklamacie vad a záruční servis se dále řídí dalšími ustanoveními Občanského zákoníku a Zákona na ochranu spotřebitele České republiky.

Koncept ekotech s.r.o., Letohradská 54, 170 00 Praha 7, tel. 234 706 311, fax 234 706 300