



SANItch

konceptekotech

tel.: 234 706 311, fax: 234 706 300
e-mail: info.cz@koncept-ekotech.com
www.koncept-ekotech.com

Návod na montáž, obsluhu a údržbu

PRESTO ALPA SPRCHOVÁ BATERIE
PRESTO 3500 UMYVADLOVÁ BATERIE





SPRCHOVÁ BATERIE PRESTO ALPA
UMYVADLOVÁ BATERIE PRESTO 3500



OBR. 1



OBR. 2



OBR. 3



OBR. 4

Tlačné směšovací baterie - sprchová **P ALPA** a umyvadlová **P 3500** jsou principiálně stejné. Liší se výtokovým časem, který je pevný a způsobem připojení výtokových armatur. Sprchová baterie **P ALPA** se vyrábí v provedení na stěnu (obr. 1), do panelu (obr. 2) a do zdi (obr. 3).

Výtokový čas je 30 + 5 sek. –10 sek.

Umyvadlová a dřezová baterie **P 3500** se vyrábí pouze v provedení na zeď (obr.4):

- umyvadlová má výtokový čas cca 20 sek.

- dřezová má výtokový čas cca 30 sek.

Pro všechny typy baterií je přívod teplé vody zleva, studené zprava.

Baterie mají na vstupech teplé a studené vody vestavěny zpětné ventily.

Ve výstupu smíšené vody jsou vestavěny omezovače průtoku na 10 l/min. Mohou být nahrazeny omezovači s průtokem 6,8 nebo 12 l/min.

Baterie se vyrábějí s ovládacími knoflíky chromovanými – viz horní obrázky nebo s černými plastovými knoflíky – viz obr. 5.



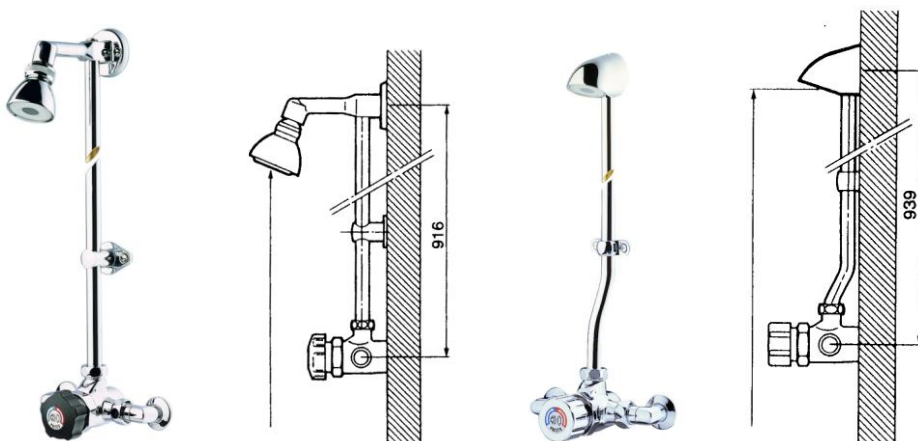
MONTÁŽE

P ALPA – provedení na stěnu (OBR. 5,6)

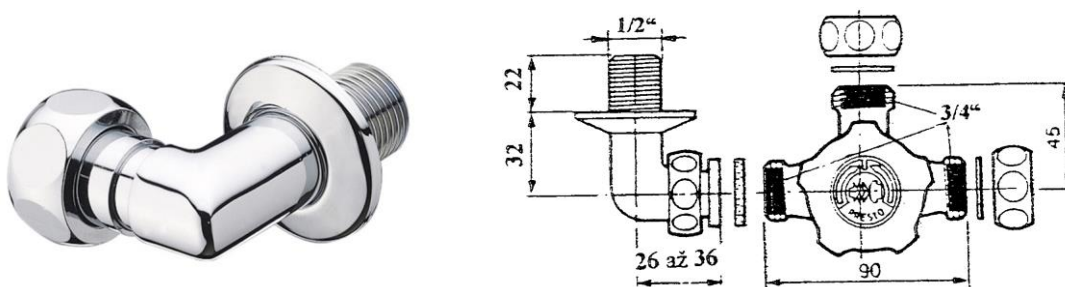
Tuto baterii je možné montovat dvěma způsoby :

1. Použít některou z originálních sprchových sestav PRESTO, které obsahují směšovací baterii, chromovanou trubku s upevňovací objímkou pro přívod ke sprchové hlavici a sprchovou hlavici ve dvou provedeních (viz obr. 5).
2. Výstupní smíchanou vodu propojit kolenem do zdi a připojit k němu jakoukoliv sprchovací soupravu vedenou stěnou nebo za stěnou.

Pro připojení sprchové baterie v provedení na stěnu doporučujeme speciální teleskopická kolínka (obr.1 a 6) , která usnadňují montáž ventilů tím, že lze rozteč připojení změnit cca o 20 mm.



OBR. 5



OBR. 6

Doporučená dovýbava: Filtry JUDO se zpětným proplachem na SV síto = 0,1 mm a TV síto = 0,3 mm, nebo jiný typ filtrů se síty uvedené hrubosti.

V případě, že na vstupech nebudou filtry nainstalovány, na případné nečistoty ve ventilech se nevztahuje záruka.



P ALPA – provedení do panelu (OBR. 7)

1. Tento ventil je určen do panelu o maximální tloušťce 11 mm. Do panelu se vyvrtá otvor \varnothing 50 mm.
2. Úplně se uvolní matice (1) klíčem o.k. 48 a kartuše (obr. 7) se vytáhne za tlačítko ven z tělesa baterie.

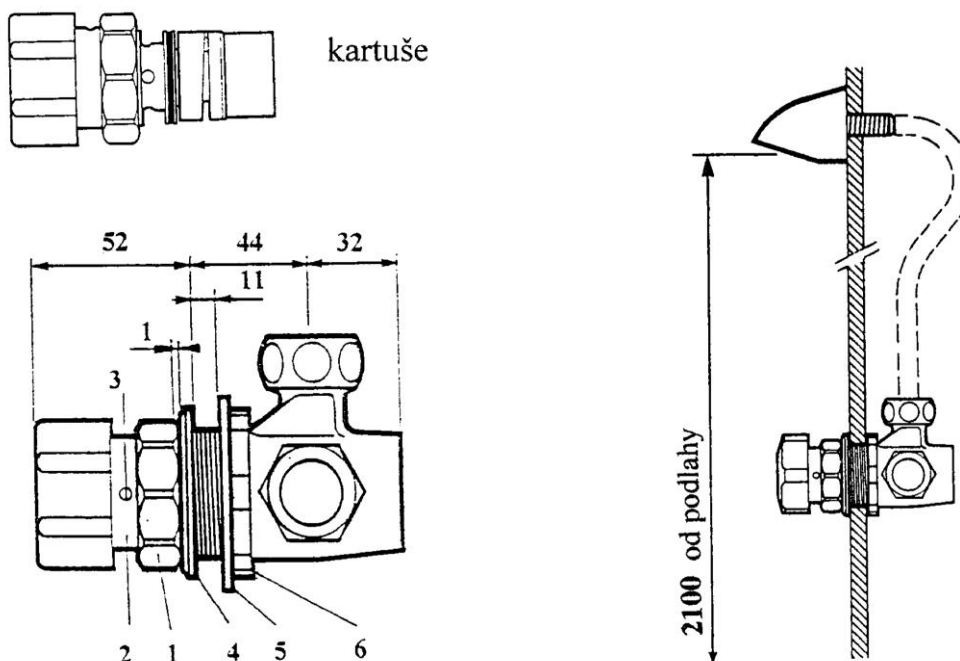
DŮLEŽITÉ ! Uvnitř tělesa baterie je bílý plastový kalíšek, který při této manipulaci někdy zůstane uvnitř tělesa nebo se vytáhne ven i s kartuší. Tento kalíšek je důležitou součástí pístu, protože má těsnící funkci pro píst. Jakékoliv poškození může změnit činnost pístu.

3. Krycí desku (4) úplně vyšroubovat a matici (6) zašroubovat lehce na doraz.
4. Na matici nasunout podložku (5) a těleso baterie zasunout do otvoru \varnothing 50 mm. Našroubovat krycí desku (4) až k panelu.
5. Do tělesa zasunout kartuši tak, aby mosazný kolík na pouzdro kartuše zapadl lehkým přitlakem do horního výřezu v tělese ventilu. Kolík se odkryje posunutím matice (1) směrem k hlavici.
6. Matici (1) dotáhnout lehce až na doraz.

Vzdálenost mezi maticí (1) a krycí deskou (4) nesmí být menší než 1 mm.

Pokud je tato podmínka splněna upevní se baterie definitivně dotažením matice (6).

Než provedete úplné dotažení matice (1) seřídte pouzdro (2) podle oddílu „OMEZENÍ TEPLoty“.



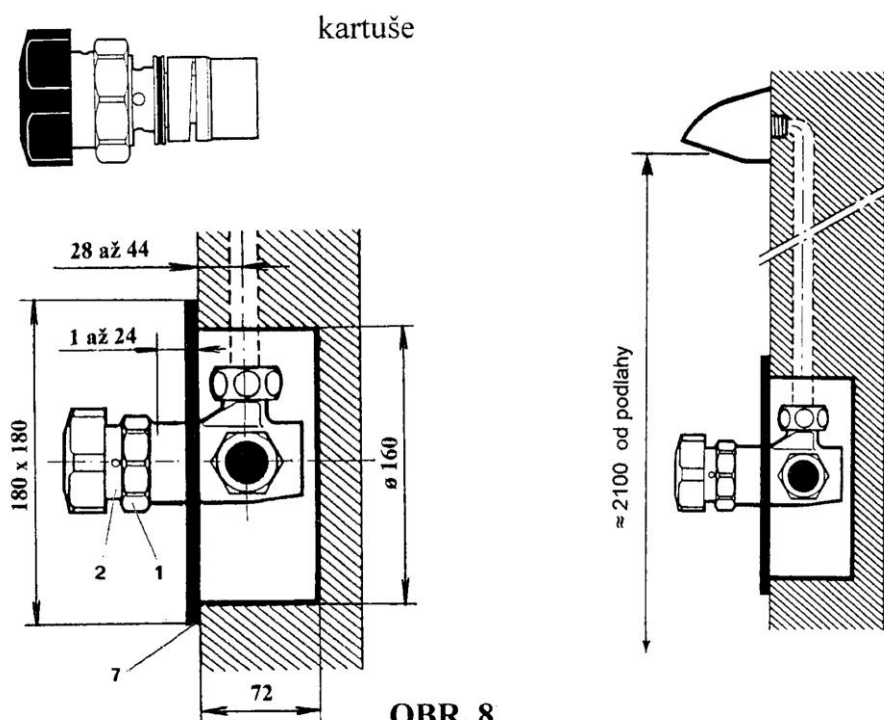


P ALPA – provedení do zdi (OBR. 8)

1. Dodávka této baterie obsahuje mimo vlastní směšovací baterii ještě novodurovou vložku o \varnothing 160 mm, která slouží k začištění prostoru prouložení baterie a ponechává se ve zdi.
2. Klíčem o.k. 48 se úplně uvolní matice (1) a kartuše (obr. 8) se vytáhne za tlačítko ven z tělesa baterie.

DŮLEŽITÉ ! Uvnitř tělesa baterie je bílý plastový kalíšek , který při této manipulaci někdy zůstane uvnitř tělesa nebo se vytáhne ven i s kartuší. Tento kalíšek je důležitou součástí pístu, protože má těsnící funkci pro píst.. Jakékoliv poškození může změnit činnost pístu.

3. Baterii montujte tak, aby byla přibližně uprostřed vloženého kruhu. Hloubku zapuštění baterie dodržte podle obrázku. Vzdálenosti jsou od čistého obkladu na osu připojovacích hrdel.
Přední krycí deska má rozměry 180 x 180 mm to znamená přesah \pm 10mm oproti novodurové vložce.
4. Na hrdlo tělesa nasadte krycí desku (7), označte a vyvrtejte připevňovací otvory a desku přišroubujte.
5. Do tělesa zasuňte kartuši tak, aby mosazný kolík na pouzdro kartuše zapadl lehkým přtlakem do horního výřezu v tělese baterie. Kolík se odkryje posunutím matice (1) směrem k hlavici.
6. Matici (1) dotáhnout lehce až na doraz. Než provedete úplné dotažení matice (1) seřídte pouzdro (2) podle oddílu „OMEZENÍ TEPLoty“.



OBR. 8



UMYVADLOVÁ BATERIE P 3500

Vyrábí se pouze v provedení pro montáž na stěnu. Předpokladem je, že přívody k baterii a samotné připevnění baterie na potrubní systém bude pevné. V případě montáže na teleskopická kolínka, nebo při nebezpečí volnějšího pohybu se doporučuje použít originální upevňovací podložku na zvláštní objednávku, nebo je možné provést upevnění silikonovým tmelem.

Přívod vody je klasický: teplá voda zleva, studená zprava.
Všechny další manipulace jsou shodné s bateriemi P-ALPA.

OMEZENÍ TEPLoty (obr. 7,8)

U všech uvedených baterií je možné provést omezení horní hranice výstupní teploty smíchané vody. Toto je výhodné pro instalace do prostor přístupných dětem, aby nemohlo dojít k úrazům opařením.

Uzavřete přívod vody a zmáčknutím tlačítka uvolněte tlak ve sprchové sestavě.

Uvolněte matici 1.

Ovládací tlačítko otočte na doraz po směru hodinových ručiček.

Vsunutím tyčky o průměru 4,5 mm do otvoru 3 se otočí pouzdro 2 na doraz po směru hodinových ručiček.

Potom se otočí ovládacím tlačítkem proti směru hodinových ručiček na požadovanou hodnotu výstupní teploty. S tímto otáčením se otáčí také omezovací pouzdro 2. Pouzdro se přidrží v nastavené poloze a matice se s citem pevně dotáhne.

Matice 1 nic neutěsňuje. Pouze zajišťuje pouzdro 2 proti otočení a upevňuje kartuši v tělese ventilu.

U dřezových baterií se předpokládá využití vyšší teploty vody a proto se pouzdro (2) otočí až na doraz proti směru hodinových ručiček.

Demontáž zpětných ventilů

1. Dojde-li k poruše zpětných ventilů buď k jejich zablokování nečistotami, nebo praskne pružina, musí se vymontovat celá baterie.
2. Z přívodního hrdla se povolí zajišťovací pružina, vytáhne podložka, pružina a zpětný ventil. Na něm ve spodní části je umístěn těsnící O-kroužek, který zůstane někdy uvnitř hrdla a je nutné ho vytáhnout.
3. Zpětný ventil se buď propláchne nebo nahradí novým i s těsnícím O-kroužkem a vloží se dovnitř. Při tom je nutné dbát na tvar konce zpětného ventilu aby při vložení byl v souladu s vnitřním průměrem tělesa ventilu.
4. Před zpětnými ventily jsou vložena filtrační sítko (19), která je potřeba vymýt nebo vyměnit.
5. Při této manipulaci je vhodné prohlédnout regulátor průtoku (19) jestli je dobře průchodný, nebo jestli je potřeba ho propláchnout případně vyměnit.
6. Celá baterie se namontuje zpět.



Demontáž kartuše

1. Uzavřít přívod vody.
2. Stlačením tlačítka uvolnit tlak v soupravě.
3. Úplně uvolnit převlečnou matici (13) a kartuši vytáhnout za tlačítko ven z baterie. Při této manipulaci se někdy vytáhne ven platový PE kalíšek (2). Ten se nesmí poškodit, protože je důležitou funkční částí baterie.
4. Klíčem o.k. 9 se povolí ze spodní strany píst (3) a rukou se vyšroubuje. Pokud se bude vyměňovat pouze píst, což se stává ojediněle, je vhodné držet celou sestavu pohromadě a nový píst hned našroubovat a klíčem pevněji dotáhnout.
5. Zpravidla se musí současně vyměnit těsnění hřídelky (10). V tomto případě se musí po vyšroubování pístu (3) odložit tlačítko (16), pružina (15), matice (13) (pozor na velkou úzkou plastovou podložku), blokovací pouzdro (12) a z pouzdra kartuše (5) se vytáhne směšovací sestava. **Pozor na plastovou podložku směšovací sestavy (9). Neztratit.**
V duté hřídeli této sestavy je ze spodní strany zasunuto těsnění hřídelky pístu (10). Toto je nutné vytáhnout a nové vtlačit dovnitř. Pro zasouvání je vhodné použít tyčku o průměru cca 12 mm. Pozor na směr uložení. Plnou ploškou dovnitř, drážka musí směřovat k pístu.
6. Při této záměně je vhodné vyměnit vnitřní těsnící O-kroužky směšovače (7)
a vnější těsnící O-kroužky kartuše (6).

Zpětná montáž

7. Na směšovací sestavu (8) nasadit plastovou podložku (9) a tuto sestavu zasunout do pouzdra kartuše (5). Na hřídel směšovací sestavy nasunout podložku pružiny (11).
8. Na pouzdro kartuše (5) nasadit blokovací pouzdro (12), velkou převlečnou matici (13), pružinu (15) a tlačítko (16).
Všechny díly zmáčknout k sobě, zasunout a zašroubovat do tlačítka píst a dotáhnout klíčem.
Tím je celá kartuše sestavena.
9. Kartuše se nasune do tělesa ventilu tak, aby kolík na pouzdru kartuše zapadl do výřezu v kraji tělesa ventilu, převlečná matice se ručně lehce našroubuje téměř až do konce a pevněji dotáhne. Pokud by se při šroubování odpor zvětšil, zkuste otočit tlačítkem na doraz na obě strany a pokračujte v ručním dotažení. Tato matice nic neutěšňuje. Zajišťuje pouze blokovací pouzdro proti posunutí a celou kartuši proti vytažení.



ZÁVADY A JEJICH ODSTRANĚNÍ

1. Pod tlačítkem odkapává voda.

Vadné těsnění hřídelky pístu PE1057 (poz. 10). Vyměnit těsnění.

Vadné těsnění směšovače (poz.7) (O-kroužky vnitřní). Vyměnit.

Vadné těsnění pouzdra kartuše (poz.6) (O-kroužky vnější). Vyměnit.

2. Výtokový čas je kratší než 20 sekund.

Vadné těsnění hřídelky pístu PE1057. Vyměnit těsnění.

Opořebená manžeta pístu. Vyměnit píst.

Vypadlá pružina samočištění P90207. Nasadit nebo vyměnit.

Porušený kalíšek PE5197 (poz.2). Vyměnit.

3. Výtokový čas je delší než 1 minutu.

Ucpaný prepouštěcí otvor u pružiny P90207. Vyměnit píst.

Prasklá pružina pod tlačítkem (poz.15). Vyměnit.

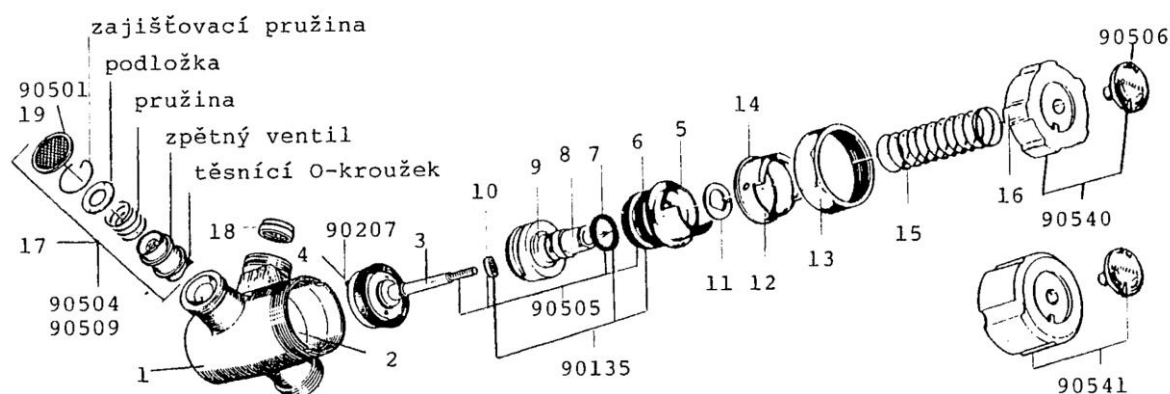
Ohnutá hřídelka pístu. Vyměnit píst.

4. Ventil neuzavře výtok vody.

Stejně příčina jako v bodě 3.

5. Do přívodního potrubí teplé vody se tlačí studená voda nebo do přívodu studené vody teplá.

Vadné zpětné ventily P90504/509. Vyměnit



1 – těleso baterie

2 – kalíšek PE

3 – píst

4 – pružina samočištění

5 – pouzdro kartuše

6 – těsnění kartuše (O-kroužky vnější)

7 – těsnění směšovače O-kroužky vnitřní)

8 – směšovací sestava

9 – plastová podložka směšovače

10 – těsnění hřídelky

11 – podložka pružiny

12 – blokovací pouzdro

13 – převlečná matice

14 – plastová podložka

15 – pružina tlačítka

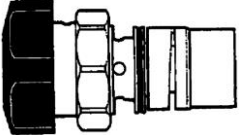
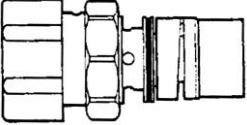
16 – tlačítko

17 – zpětný ventil

18 – regulátor průtoku

19 – filtrační sítko



Obj. číslo	Náhradní díly	
P 01015 P 01020 P 01021	Kartuše P ALPA na zeď plast Kartuše P ALPA do zdi plast Kartuše P 3500 umývadlo plast	
P 01017 P 01022 P 01018 P01019	Kartuše P ALPA na zeď chrom Kartuše P ALPA do zdi chrom Kartuše P 3500 dřez chrom Kartuše P 3500 umývadlo chrom	
P 90135	Servisní sada – těsnění Těsnění hřídelky (1), O-kroužky vnitřní (2), O-kroužky vnější (2),	
P 90207	Pružina samočisticího mechanismu	
P 90501	Filtrační sítko	
P 90504	Zpětný ventil bez regulátoru průtoku – servisní sada Zpětný ventil (1), O-kroužek (1), pružina (1), podložka (1), zajišťovací pružina (1), filtr (1)	
P 90505	Servisní sada P ALPA (30sek.-nutno označit v objednávce) Píst (1), O-kroužky vnitřní (2), O-kroužky vnější (2), těsnění hřídelky (1)	
P 90505	Servisní sada P3500 (20 nebo 30 sek.-nutno označit v objednávce) (obsah sady je stejný jako u P ALPA)	
P 90506	Štítek hlavice	
P 90509	Zpětný ventil s regulátorem průtoku – servisní sada Zpětný ventil s regulátorem (1), O-kroužek (1), pružina (1), podložka (1), zajišťovací pružina (1), filtr (1)	
P 90530	Regulátor průtoku 6 l/min – růžový	
P 90531	Regulátor průtoku 8 l/min – černý	
P 90532	Regulátor průtoku 10 l/min – bílý	
P 90533	Regulátor průtoku 12 l/min – oranžový	
P 90540	Tlačítko plastové se štítkem	
P 90541	Tlačítko chromové se štítkem	
PE 5137	Pružina tlačítka	
PE 5197	Kalíšek PE	



Kontrola zařízení

Aby bylo zabráněno případným škodám z důvodu vnějších vlivů, únavy materiálu, nestandardních provozních podmínek nebo v důsledku zásahu nepovolané osoby, doporučujeme měsíční vizuální kontrolu zařízení, není-li pro vybraný produkt vyžadována častěji.



Záruka a pozáruční servis

Záruční doba

Firma KONCEPT EKOTECH s.r.o. poskytuje záruku na prodávané produkty po dobu dvou let od data prodeje koncovému uživateli. Produkty jsou u výrobce řádně testovány a zkoušeny a odpovídají příslušným evropským standardům a normám.

Firma KONCEPT EKOTECH s.r.o. se zavazuje vyřídit reklamaci vadného zboží za dále uvedených podmínek.

Hlášení reklamace

V případě záruční reklamace je potřeba uplatňovat nárok na vyřízení reklamace v místě, kde byl výrobek (produkt) zakoupen, popř. servis nahlásit písemně - vyplnit Reklamační a servisní protokol „RSP“ na www.koncept-ekotech.com v sekci SERVIS, nebo mailem na adresu: info@koncept-ekotech.com, kde je požadavek zaevidován a předán k vyřízení technickému oddělení firmy KONCEPT EKOTECH s.r.o.

Mechanické poškození a neúplnost výrobku

Kupující je povinen zboží při převzetí od prodávajícího či od dopravce co nejdříve prohlédnout. Případné nedostatky musí při osobním odběru neprodleně oznámit prodávajícímu. Jestliže zákazník zjistí nesrovnalosti v počtu kusů případně poškození obalů při doručení zboží dopravcem, musí reklamaci uplatnit u dopravce. Na jiným způsobem uplatněnou reklamaci mechanického poškození či nekompletnosti výrobku nebude brán zřetel.

Způsob reklamace

Zákazník reklamuje zboží na základě nákupního dokladu (faktura + dodací list + záruční list). Závada musí být specifikována co nejpřesněji (v RSP), doloženy musí být případné předchozí opravy, mající vliv na záruku. Pokud zákazník nesplní tyto podmínky, nelze reklamaci řešit výměnou za jiné zboží nebo odstoupením od smlouvy.

Pokud zákazník reklamuje zboží osobně, je předpokládáno, že opravené zboží opět osobně vyzvedne. Pokud si přeje opravené zboží zaslat poštou, je povinen to uvést při uplatnění reklamace. Jestliže je vadné zboží zasláno poštou, je opravené či vyměněné zboží zasláno zpět rovněž poštou. Dopravné na reklamaci hradí zákazník, dopravné zpět hradí firma KONCEPT EKOTECH s.r.o.



Odstranění vady

V době záruky zajistí firma KONCEPT EKOTECH s.r.o. nebo pověřená servisní organizace odstranění poruchy výrobku, způsobené výrobní vadou nebo vadným materiálem tak, aby mohl být výrobek opět řádně používán. Firma KONCEPT EKOTECH s.r.o. si vyhrazuje právo vyřídit reklamaci buď opravou vadného produktu nebo náhradou vadného produktu produktem stejných nebo lepších technických parametrů nebo poskytnutím finanční náhrady s přihlédnutím k aktuální ceně produktu.

Náhrada za neoprávněnou reklamaci

Pokud bylo při opravě zjištěno, že závada vznikla způsobem, který je vyloučen ze záručních oprav nebo pokud se závada na výrobku neprojeví, je reklamující strana povinna uhradit firmě KONCEPT EKOTECH s.r.o., případně pověřené servisní organizaci náklady spojené s testováním a manipulací.

Zánik záruky

Nárok na uplatnění záruky u vadných výrobků nebo jejich částí na náklady firmy KONCEPT EKOTECH s.r.o. zaniká v těchto případech:

- při poškození, které způsobily nečistoty ve vodě, vodní kámen nebo neodborná instalace, která byla provedena v rozporu s návodem
- v případech, kdy nejsou na přívodech studené vody (SV) a teplé vody (TV) nainstalovány filtry, které jsou předepsány v návodech. Pro termostatické, elektronické, samouzavírací a ostatní mechanické ventily a zařízení jsou filtry nezbytnou podmínkou. Doporučená jemnost síta filtru pro **SV = 0,1mm, pro TV = 0,3mm.**
- není-li shodný tlak přívodu teplé a studené vody
- poškození produktu z důvodů čištění pomocí agresivních a abrazivních čisticích prostředků (ošetřování povrchu)
- neodborného zásahu neoprávněnou osobou
- běžného opotřebení (např. těsnění a pod.)

Ostatní podmínky

Reklamacie vad a záruční servis se dále řídí dalšími ustanoveními Občanského zákoníku a Zákona na ochranu spotřebitele České republiky.

Koncept ekotech s.r.o., Letohradská 54, 170 00 Praha 7, tel. 234 706 311, fax 234 706 300