



SANItch

konceptekotech

tel.: 234 706 311, fax: 234 706 300
e-mail: info.cz@koncept-ekotech.com
www.koncept-ekotech.com

Návod na montáž, obsluhu a údržbu

PRESTO P 500 SS, P 500 SZ, P 500 SBV
SPRCHOVÉ VENTILY
PRESTO P 500 SPS, P 500 SPZ
SPRCHOVÉ PANELE





Obr. 1
PRESTO 500 S S



Obr. 3
PRESTO 500 S B V



Obr. 2
PRESTO 500 S Z



Obr. 4
**PRESTO 500 S P S
500 S P Z**

Tlačítkové soupravy PRESTO 500 jsou určeny pro spuštění sprchových sestav připojených na smíchanou nebo studenou vodu.

Jsou dodávány jen v provedení "S" to znamená, že voda vytéká až po uvolnění tlačítka.

Ventily mají výtokový čas 30 sec + 5 sec. –10 sec.

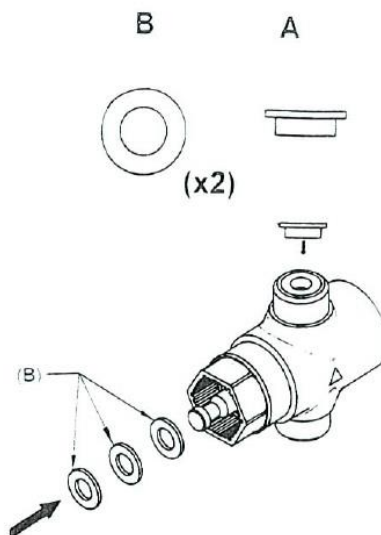
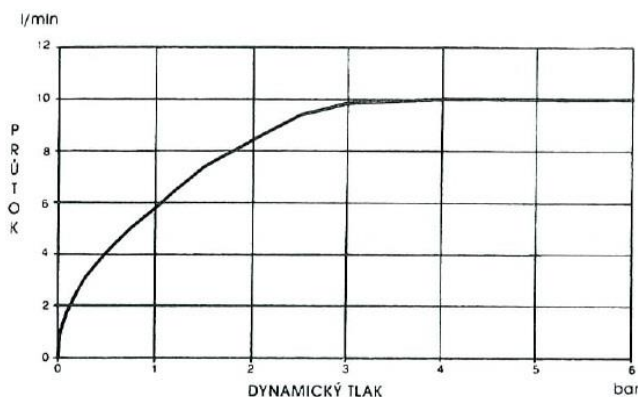
S ventilem jsou dodávány distanční podložky **B** (viz obr. 5) obj. č. P90472 (PT19016500) pro zkrácení výtokového času. Vložením jedné podložky na hřídelku ventilu podle obr. se výtokový čas zkracuje přibližně o 15 %, to je asi o 5 sekund.

Vstup a výstup je 1/2" vnější závit.



Ventily jsou dodávány s omezovačem průtoku 6 l/min. **A** (obr. 5), který je vsunutý do výstupního hrdla ventilu, obj. č. P90414 (PT19026500).

Směr průtoku je označen šipkou na boku tělesa ventilu.



Obr. 5

MONTÁŽE

Presto P 500 SS a SZ

Ventily jsou určeny k montáži ke sprchám u nichž je přívod pro sprchové hlavice veden po stěně. Před montáží se na ventily nasune krycí růžice viz obr. 6 a 7.

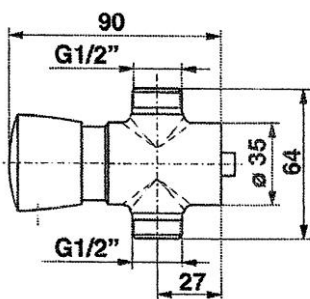
Ventil **SS** (spodní přívod) obj. č. P38310 (PT10101600) má na zadní straně ventilu závit M 7, který slouží k upevnění ventilu na zeď vrutovým šroubem M 7 / \varnothing 6 x 30, obj. č. PT9207 (není součástí dodávky).

Ventil **SZ** (zadní přívod) obj. č. P38320 (PT10101700) se namontuje do připravené instalace.

Vzhledem k tomu, že celý ventil má válcový charakter, je při montáži nutné použít přípravek s vnitřním 1/2" závitem, který se našroubuje na výstupní hrdlo a tímto způsobem dotahuje.

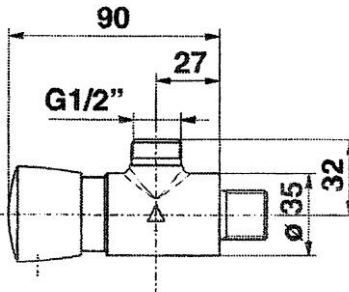
Před připojením sprchové soupravy se do výstupního hrdla u obou ventilů vloží dodávaný omezovač průtoku.

P 500 SS



Obr. 6

P500 SZ



Obr. 7

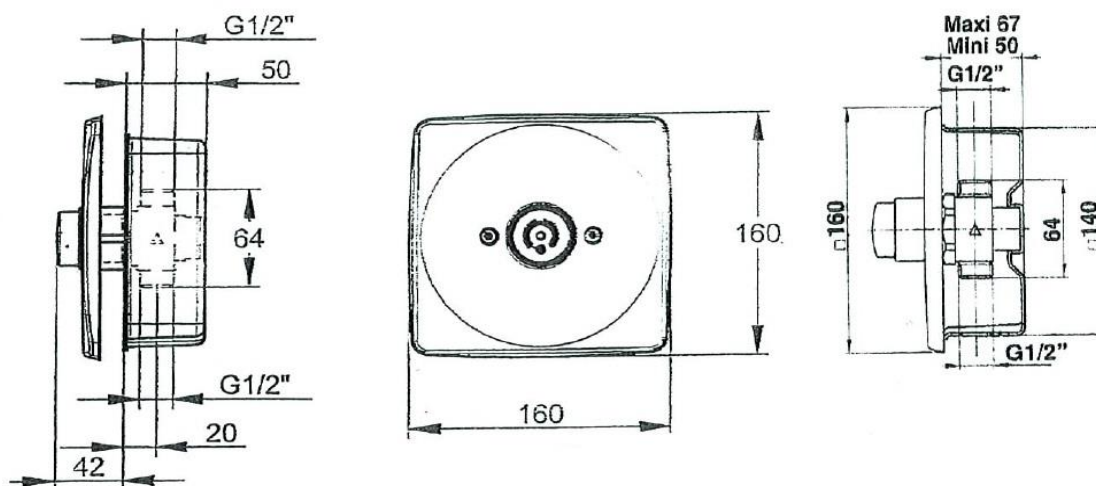


PRESTO 500 SBV

Ventil je určen k montáži do zdi. Rozměry a připojení je patrné z následujícího obrázku. Minimální hloubka **50** a maximální hloubka **67** je dán možným posuvem přední desky na tlačítku. **Tento rozsah musí být dodržen od čistého obložení stěny.**

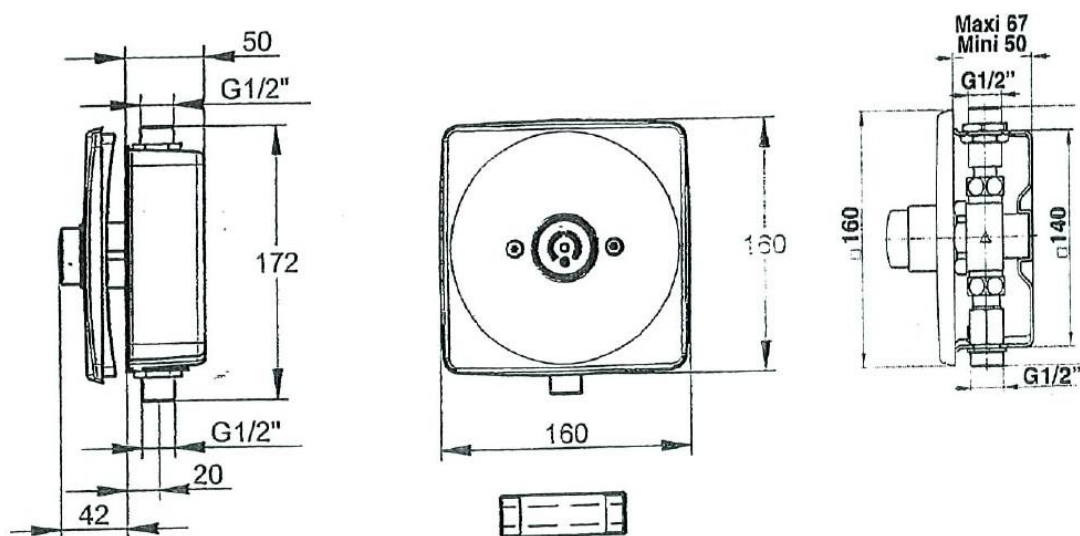
Ventily PRESTO 500 SB se dodávají ve dvojím provedení:

obj. č. P38330 (PT10101850) obsahuje pouze samotný tlačítkový ventil obr. 8.



Obr. 8

obj. č. P38340 (PT10101851) obsahuje tlačítkový ventil, kulový ventil a má vývody mimo plastovou krabici obr. 9.

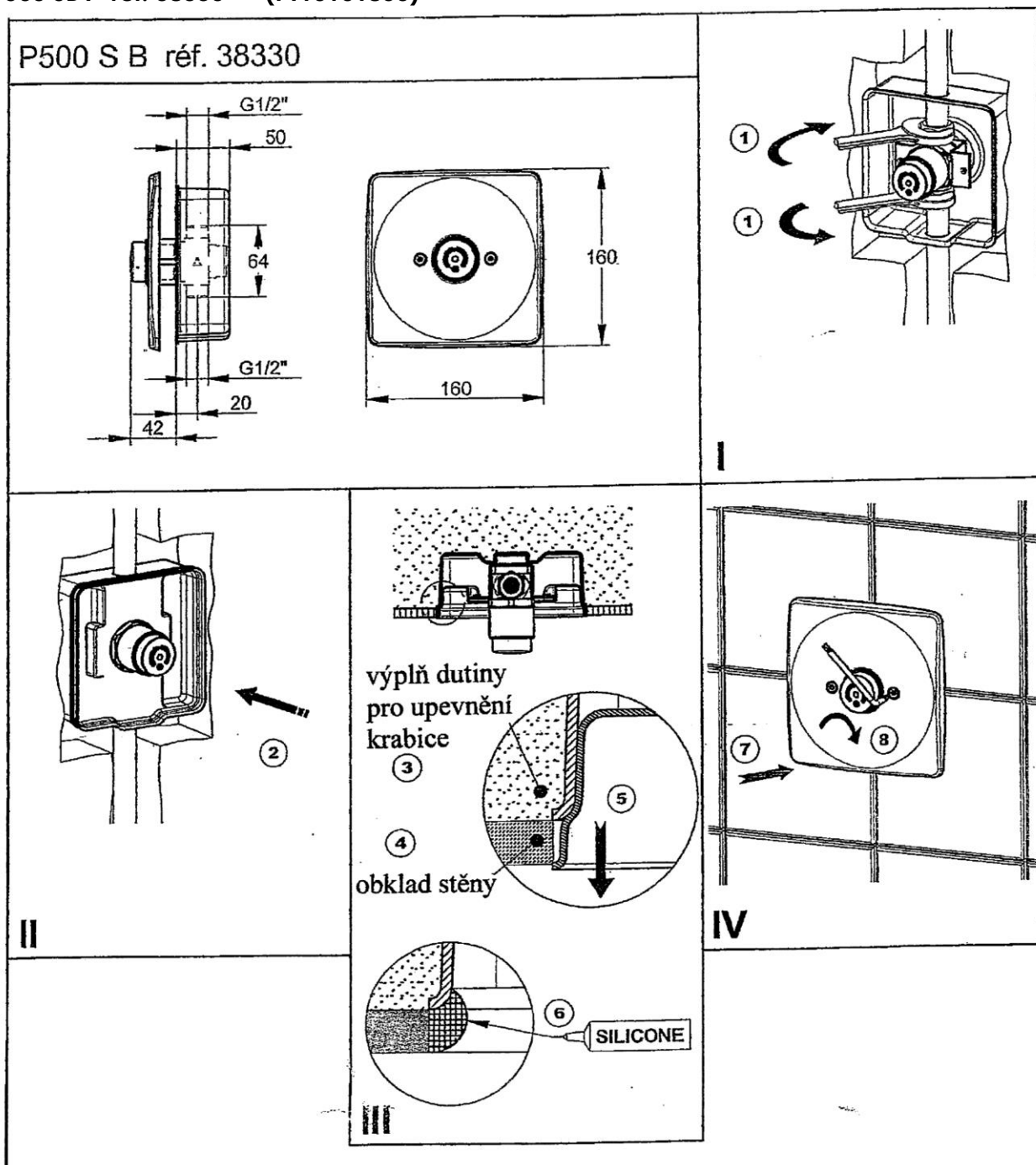


Obr. 9



MONTÁŽ VENTILŮ DO STĚNY

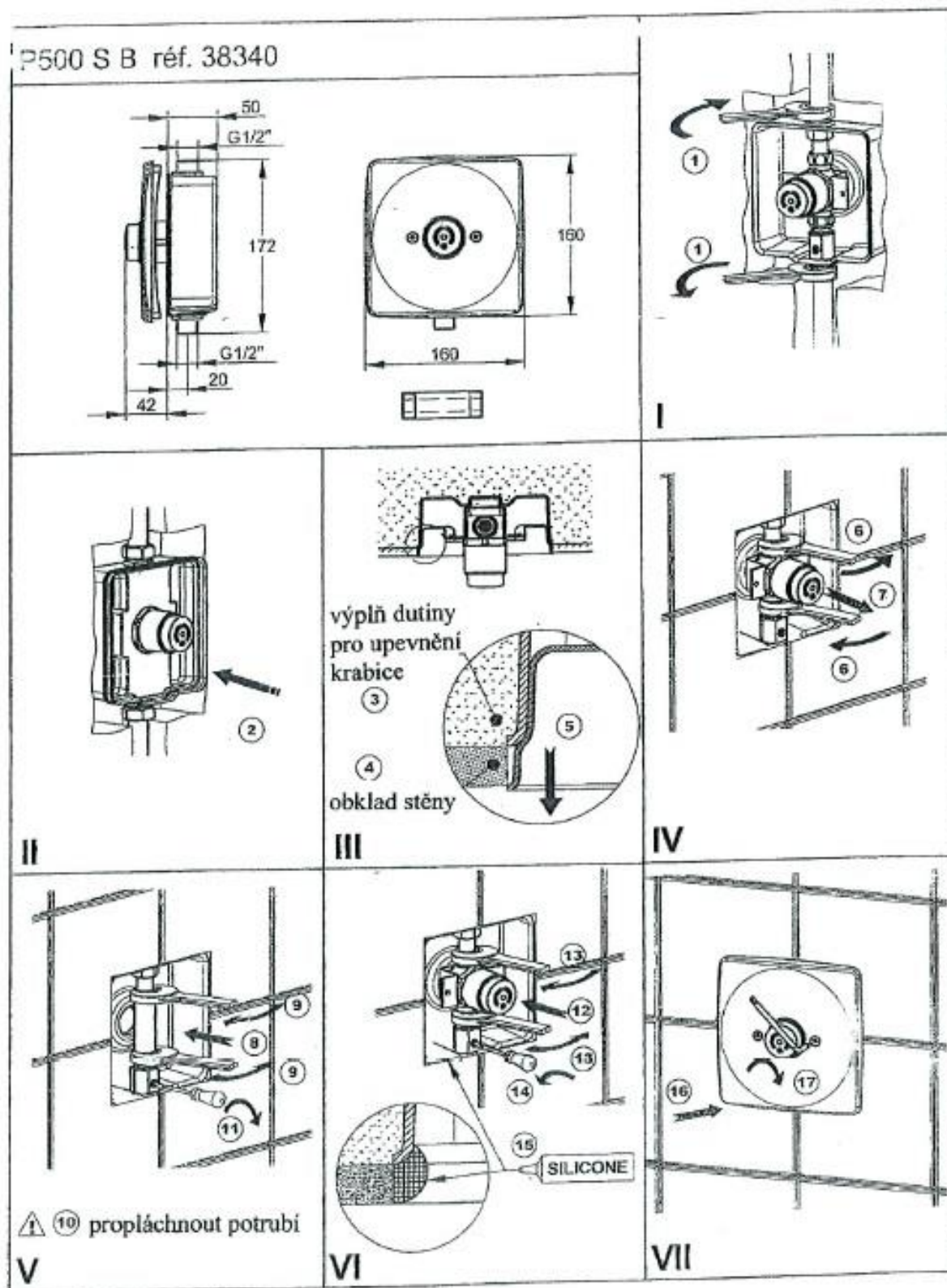
P 500 SBV ref. 38330 (PT10101850)



Obr. 10



P500 SBV ref. 38340 (PT10101851)



Obr. 11

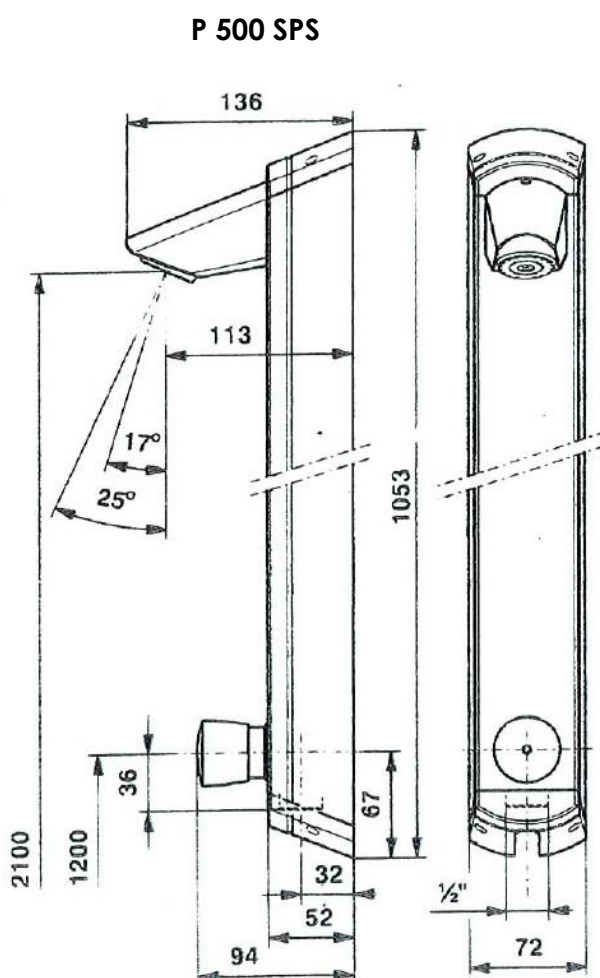
SPRCHOVÉ PANELE P 500 SPS, SPZ

Sprchové panely jsou komplety, které obsahují tlačítkové ventily buď se spodním přívodem **P 500 SPS** (obr. 12) obj. číslo P38350 (PT10101900)

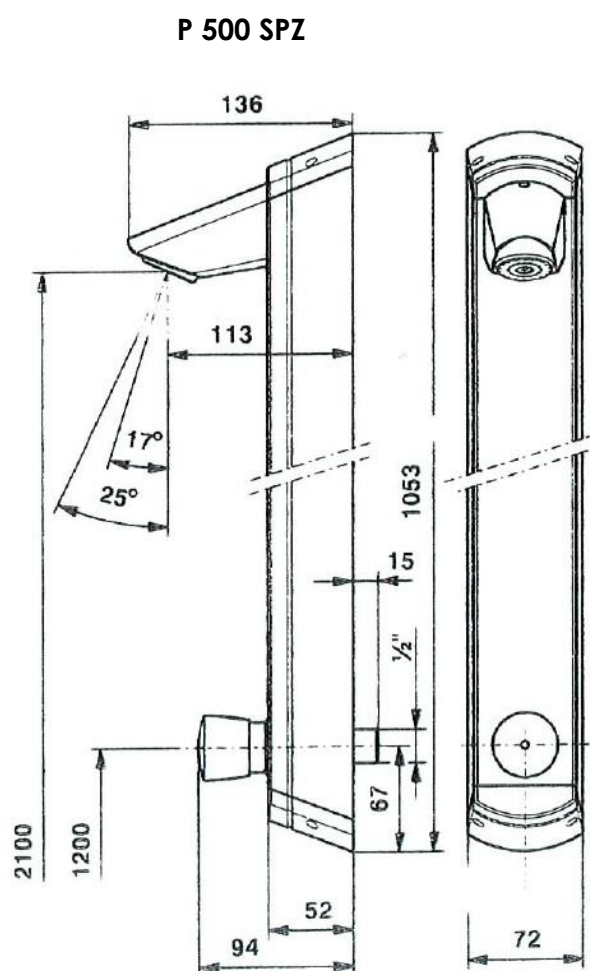
nebo zadním přívodem **P 500 SPZ** (obr. 13) obj. číslo P38360 (PT10102000).

Dále jsou vybaveny sprchovou hlavici s nastavitelným směrem sprchování ve dvou polohách.

Tlačítko a hlavice jsou propojeny měkkou trubicou.



Obr. 12

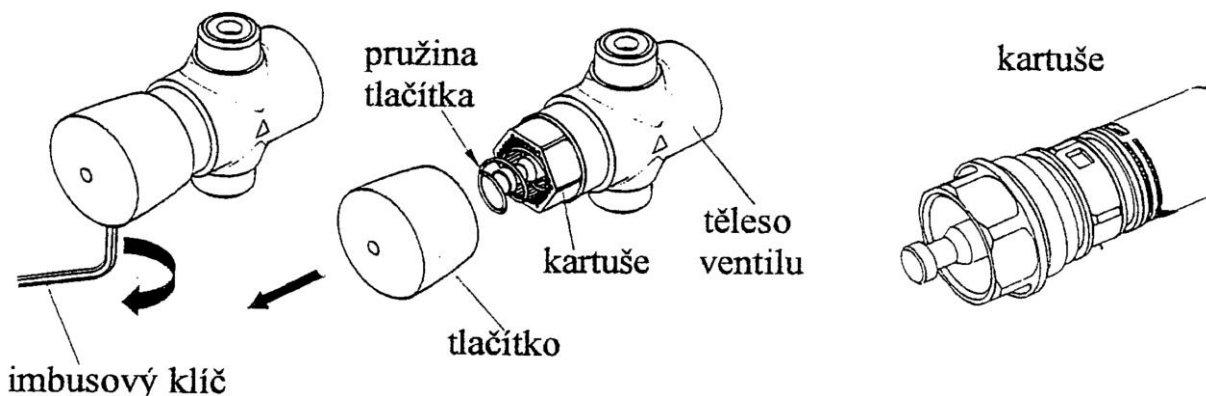


Obr. 13

TLAČÍTKOVÝ VENTIL

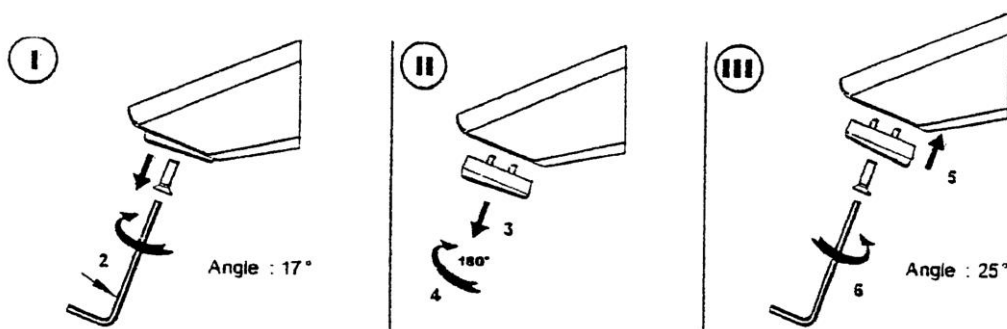
Tlačítkový ventil sestává z tělesa ventilu, kartuše, pružiny tlačítka a tlačítka.

Většina problémů s provozem sprchových souprav, vybavených tímto ventilem, má původ v kartuši ventilu.



Obr. 14

SPRCHOVÁ HLAVICE



Obr. 15

Růžice sprchové hlavice je nastavitelná na dvě pozice sprchování. Úhel sprchování lze nastavit buď na 17° nebo na 25° od svislého směru.

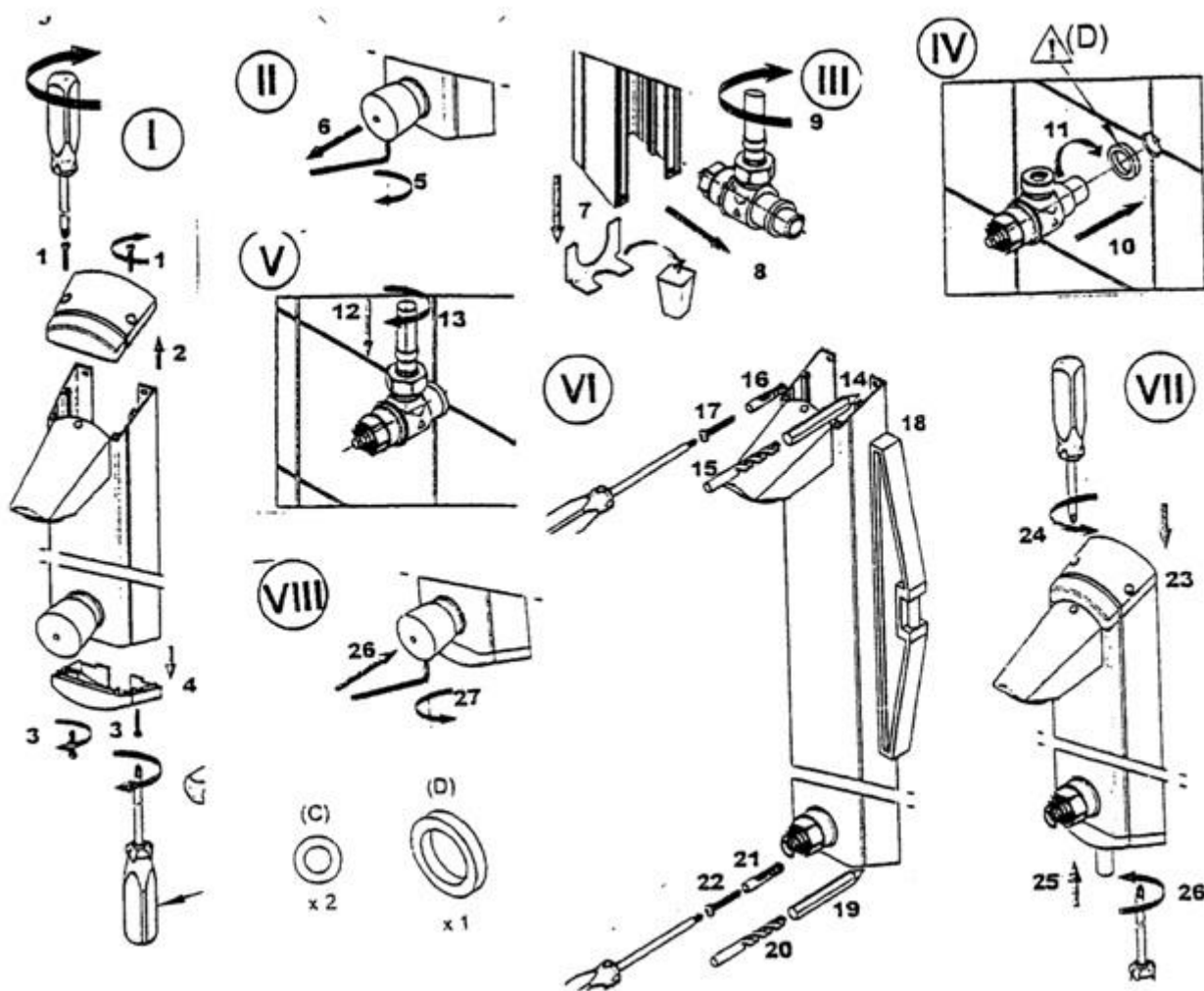
Nastavení se provede vyšroubováním šroubu růžice a po vytažení růžice jejím otočením o 180° a opětným upevněním. (Viz horní obr.).

Doporučená dovýbava: Filtry JUDO se zpětným proplachem na SV síto = 0,1 mm a TV síto = 0,3 mm, nebo jiný typ filtrů se síty uvedené hrubosti.

V případě, že na vstupech nebudou filtry nainstalovány, na případné nečistoty ve ventilech se nevztahuje záruka.

Montáž sprchového panelu P 500 SPZ

1. Demontuje se vrchní a spodní víčko (obr. I, poz.1 až 4).
2. Šestihranným klíčem č. 3 se otočí zámkem tlačítka doleva přibližně o 210° na doraz. Tlačítko s pružinou se odloží (obr. II, poz.5,6).
Pozor ! Tento šestihranný vstup není šroub, je to pouze zámek. Otočení doprava i doleva má pevné dorazy, které se nesmějí překonávat násilně.
3. Ventil je v panelu zajištěn úhelníkem (obr. III, poz. 7). Tento úhelník se vysune a již se znovu nepoužije.
4. Z ventilu se demontuje opředená hadice (obr. III, poz. 8, 9), ventil se přes podložku D našroubuje do připravené instalace (obr. IV) tak, aby výstup směřoval nahoru.
5. K ventilu se přisune panel a hadice se našroubuje na ventil (obr. V).
6. Panel se nasune ke stěně a přišroubuje se (obr. VI, poz. 14 až 22).
7. Obě víčka se našroubují zpět (obr. VII, poz. 23 až 26).
8. Na ventil se vloží pružina, nasune tlačítko jemně na doraz tak, aby zámek směřoval dolů a šestihranným klíčem se zamkne tlačítko jemně na doraz (obr. VIII).

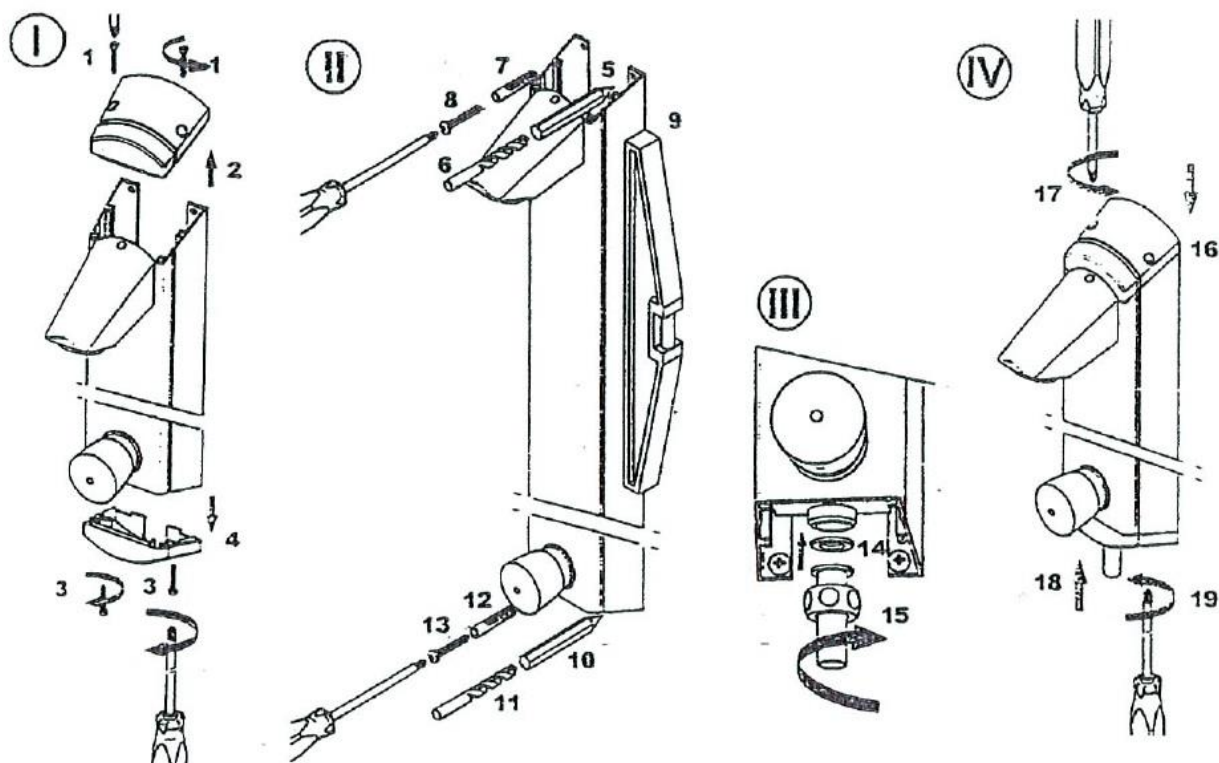


Obr. 16



Montáž sprchového panelu P 500 SPS

1. Demontuje se vrchní a spodní víčko (obr. I, poz. 1 až 4).
2. Panel se přišroubuje na stěnu (obr. II, poz. 5 až 13).
3. Proveďte se připojení vody k ventilu zespodu (obr. III, poz. 14,15).
4. Obě víčka se přišroubují zpět (obr. IV, poz. 16 až 19).



Obr.17

Demontáž

1. Šestihranným klíčem č. 3 se **odemkne**, nikoliv vyšroubuje, tlačítko ventilu. Vstup pro šestihranný klíč je ze spodní strany tlačítka. Přidržením tlačítka a otočením šestihranným klíčem přibližně o 210° proti směru hodinových ručiček se tlačítko uvolní.
2. Vytáhne se pružina tlačítka.
3. Klíčem č. 27 se vyšroubuje kartuše z tělesa ventilu.



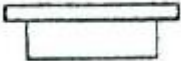




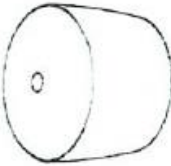
Montáž se provede opačným postupem.

Závady a jejich odstranění

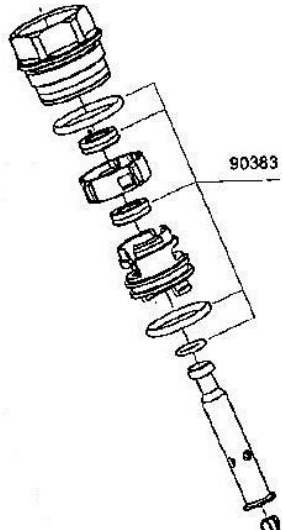
1. Slabý průtok vody.
A/ Kartuše zanesená nečistotami. Demontovat kartuši a pod tekoucí vodou propláchnout
B/ Nečistoty v omezovači průtoku **A**. Musí se demontovat celý ventil a omezovač průtoku propláchnout.
2. Pod tlačítkem kape voda.
Demontovat kartuši a odeslat do opravy.
3. Voda neteče.
Prasklá pružina tlačítka. Vyměnit pružinu.



SEZNAM NÁHRADNÍCH DÍLŮ

Obj. číslo	Název	Obrázek
P01185 PT19002600	kartuše P 500 S (1x)	
P90198 PT19013900	servisní sada pro P 500 S vč. pružinky k pístu (P90207) (2x)	
P90414 PT19026500	omezovač průtoku 10l/min pro P 500 S (5x)	
P90470 PT19019500	deska krycí, nerez, pro P 500 SBV, vč. těsnění, bez šroubů , do 07/2005 (1x)	
P90470 PT19019500	deska krycí, nerez, pro P 500 SBV vč. těsnění a šroubů , od 07/2005 (1x)	
P90472 PT19016500	těsnící kroužky pro instalaci P 500 S (omezovače času – 3 ks různé tloušťky k nastavení doby průtoku)	
P90473 PT19000400	tlačítko v pouzdře pro P 500 SBV (1x)	
P90722 PT19028400	tlačítko P 500 S (1x)	



P90383 PT19013600	servisní sada pro P 500 SBV	
----------------------	-----------------------------	---

V závorkách jsou uvedeny počty kusů sady jednoho balení.

Kontrola zařízení

Aby bylo zabráněno případným škodám z důvodu vnějších vlivů, únavy materiálu, nestandardních provozních podmínek nebo v důsledku zásahu nepovolané osoby, doporučujeme měsíční vizuální kontrolu zařízení, není-li pro vybraný produkt vyžadována častěji.



Záruka a pozáruční servis

Záruční doba

Firma KONEPT EKOTECH s.r.o. poskytuje záruku na prodávané produkty po dobu dvou let od data prodeje koncovému uživateli. Produkty jsou u výrobce řádně testovány a zkoušeny a odpovídají příslušným evropským standardům a normám.

Firma KONEPT EKOTECH s.r.o. se zavazuje vyřídit reklamaci vadného zboží za dále uvedených podmínek.

Hlášení reklamace

V případě záruční reklamace je potřeba uplatňovat nárok na vyřízení reklamace v místě, kde byl výrobek (produkt) zakoupen, popř. servis nahlásit písemně - vyplnit Reklamační a servisní protokol „RSP“ na www.koncept-ekotech.com v sekci SERVIS, nebo mailem na adresu: info@koncept-ekotech.com, kde je požadavek zaevidován a předán k vyřízení technickému oddělení firmy KONEPT EKOTECH s.r.o.

Mechanické poškození a neúplnost výrobku

Kupující je povinen zboží při převzetí od prodávajícího či od dopravce co nejdříve prohlédnout. Případné nedostatky musí při osobním odběru neprodleně oznámit prodávajícímu. Jestliže zákazník zjistí nesrovnalosti v počtu kusů případně poškození obalů při doručení zboží dopravcem, musí reklamaci uplatnit u dopravce. Na jiným způsobem uplatněnou reklamaci mechanického poškození či nekompletnosti výrobku nebude brán zřetel.

Způsob reklamace

Zákazník reklamuje zboží na základě nákupního dokladu (faktura + dodací list + záruční list). Závada musí být specifikována co nej přesněji (v RSP), doloženy musí být případné předchozí opravy, mající vliv na záruku. Pokud zákazník nesplní tyto podmínky, nelze reklamaci řešit výměnou za jiné zboží nebo odstoupením od smlouvy.

Pokud zákazník reklamuje zboží osobně, je předpokládáno, že opravené zboží opět osobně vyzvedne. Pokud si přeje opravené zboží zaslat poštou, je povinen to uvést při uplatnění reklamace. Jestliže je vadné zboží zasláno poštou, je opravené či vyměněné zboží zasláno zpět rovněž poštou. Dopravné na reklamaci hradí zákazník, dopravné zpět hradí firma KONEPT EKOTECH s.r.o.



Odstranění vady

V době záruky zajistí firma KONCEPT EKOTECH s.r.o. nebo pověřená servisní organizace odstranění poruchy výrobku, způsobené výrobní vadou nebo vadným materiálem tak, aby mohl být výrobek opět řádně používán. Firma KONCEPT EKOTECH s.r.o. si vyhrazuje právo vyřídit reklamaci buď opravou vadného produktu nebo náhradou vadného produktu produktem stejných nebo lepších technických parametrů nebo poskytnutím finanční náhrady s přihlédnutím k aktuální ceně produktu.

Náhrada za neoprávněnou reklamaci

Pokud bylo při opravě zjištěno, že závada vznikla způsobem, který je vyloučen ze záručních oprav nebo pokud se závada na výrobku neprojeví, je reklamující strana povinna uhradit firmě KONCEPT EKOTECH s.r.o., případně pověřené servisní organizaci náklady spojené s testováním a manipulací.

Zánik záruky

Nárok na uplatnění záruky u vadných výrobků nebo jejich částí na náklady firmy KONCEPT EKOTECH s.r.o. zaniká v těchto případech:

- při poškození, které způsobily nečistoty ve vodě, vodní kámen nebo neodborná instalace, která byla provedena v rozporu s návodem
- v případech, kdy nejsou na přívodech studené vody (SV) a teplé vody (TV) nainstalovány filtry, které jsou předepsány v návodech. Pro termostatické, elektronické, samouzavírací a ostatní mechanické ventily a zařízení jsou filtry nezbytnou podmínkou. Doporučená jemnost síta filtru pro **SV = 0,1mm, pro TV = 0,3mm.**
- není-li shodný tlak přívodu teplé a studené vody
- poškození produktu z důvodů čištění pomocí agresivních a abrazivních čisticích prostředků (ošetřování povrchu)
- neodborného zásahu neoprávněnou osobou
- běžného opotřebení (např. těsnění a pod.)

Ostatní podmínky

Reklamacie vad a záruční servis se dále řídí dalšími ustanoveními Občanského zákoníku a Zákona na ochranu spotřebitele České republiky.

Koncept ekotech s.r.o., Letohradská 54, 170 00 Praha 7, tel. 234 706 311, fax 234 706 300