



SANItch

konceptekotech

tel.: 234 706 311, fax: 234 706 300
e-mail: info.cz@koncept-ekotech.com
www.koncept-ekotech.com

Návod na montáž, obsluhu a údržbu

PRESTO 50, 50 B, 50 TC
SPRCHOVÉ VENTILY





PRESTO 50



PRESTO 50 B



PRESTO 50 TC

Tlačítkové ventily PRESTO jsou určeny především pro spuštění sprchových souprav připojených na smíchanou nebo studenou vodu.

Tyto ventily mají pevný výtokový čas 30 sec + 5 sec. –10 sec.

Pro umyvadlovou aplikaci se vyrábějí tyto ventily s výtokovým časem 20 sec ± 5 sec.

Dodávány mohou být s převlečnými maticemi pro připojení měděnými trubkami 14x16, nebo u ventilu P 50 pro instalaci na stěnu převlečnou maticí pro trubku 16x18 na výstupním hrdle.

Ventily mohou být též dodávány s omezovači průtoku 6, 8, 10 nebo 12 l/min a případně se zpětnými ventilkami vestavěnými ve výstupech.

Při montáži dejte pozor na směr průtoku. Označen je šipkou na boku tělesa ventilu.

Doporučená dovýbava:

Filtry JUDO se zpětným proplachem na SV síto = 0,1 mm a TV síto = 0,3 mm, nebo jiný typ filtrů se síty uvedené hrubosti.

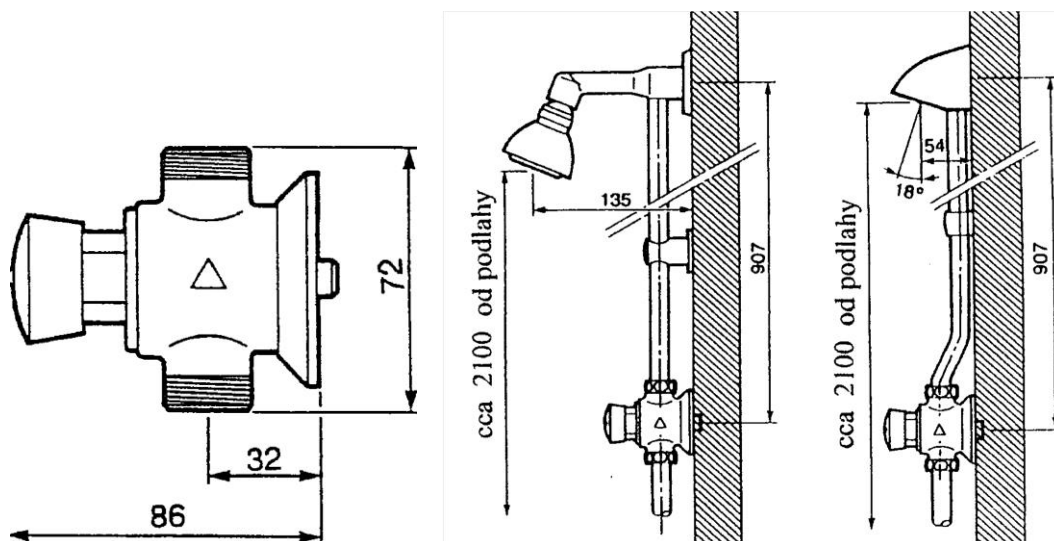
V případě, že na vstupech nebudou filtry nainstalovány, na případné nečistoty ve ventilech se nevztahuje záruka.

MONTÁŽE

Presto P 50

Ventil je určen k montáži ke sprchám u nichž je přívod pro sprchové hlavice veden po stěně. Na zadní straně tělesa ventilu je závit, který slouží k upevnění ventilu na stěnu vrutovým šroubem M 7 / \varnothing 6 x 30.

Před upevněním se na ventil nasune krycí růžice. Doporučuje se montovat tento ventil v originální sestavě, která obsahuje sprchovou hlavici a příslušnou trubku s přichytkou jak ukazují následující obrázky.



Presto 50 B

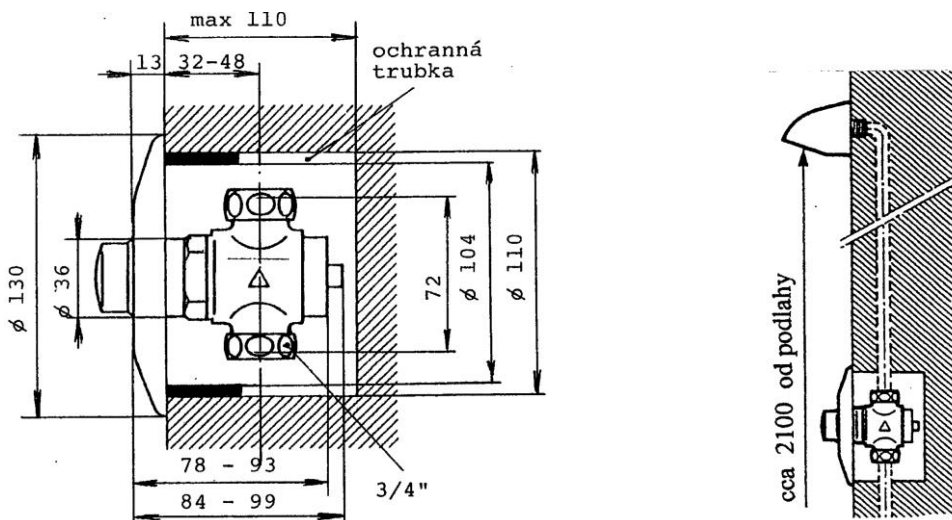
Ventil je určen k montáži do zdi. Pro tuto montáž je s ventilem dodávána novodurová trubka o průměru 110 mm, která slouží k ochraně ventilu při zednických úpravách a může se ponechávat ve stěně.

S některými ventily byly dodávány trubky o průměru 100 mm. Tyto je nutné po provedeném začištění a zatvrdnutí materiálu ze zdi vytáhnout.

Průměr 110 mm musí zůstat volný i po provedení obkladů, aby bylo možné provádět údržbu ventilu při potřebě jeho úplné demontáže.

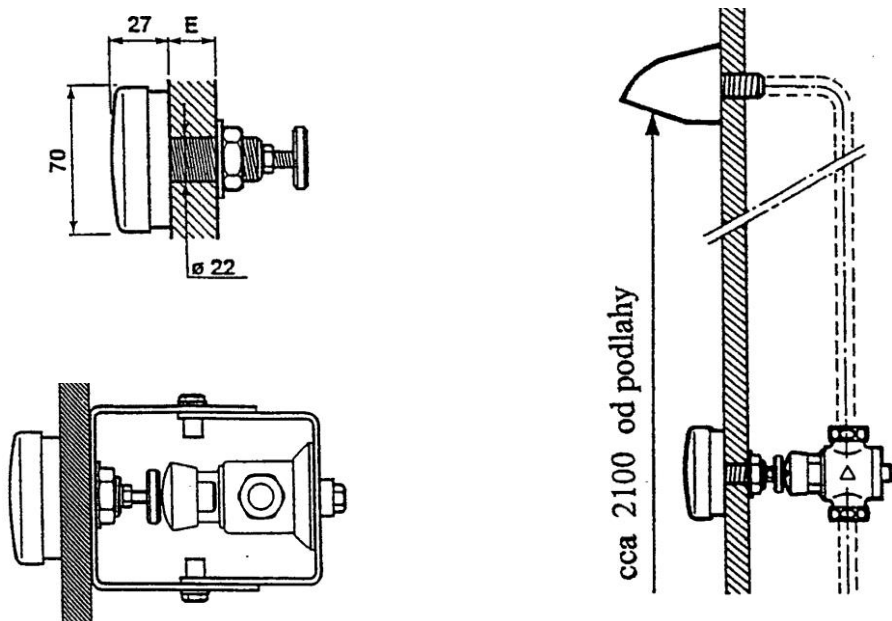
Přívodní potrubí k ventilu by mělo být pevné, nebo ventil podložený, aby při jeho stlačení nedocházelo k posouvání kruhového krytu. Toto zajištění je možné provést také uzamykatelným kruhovým krytem.

Kruhový kryt ventilu, který má průměr 130 mm, se nasune na tlačítko až po konečné úpravě stěn. Pro jeho snadnější nasunutí se doporučuje potřít o-kroužek mýdlem nebo vazelinou.



Presto 50 TC

Sestava tohoto ventilu je určena pro montáže za stěnu o různých tlouškách. K tomuto účelu slouží samostatné tlačítko jehož délku je možné upravit podle návodu a montážní rámeček pro upevnění ventilu. Montážní rámeček není součástí dodávky. Pokud bude ventil namontován na pevném potrubí, není nutné používat montážní rámeček. Montáž této soupravy se provede podle oddílu - Úprava tlačítka. Na obrázcích jsou znázorněny příklady montáží za stěnu.



Úprava tlačítka

Tlačítka se dodávají ve čtyřech provedeních podle tloušťky stěny (E) :
0,1 až 1,5 cm, 1,5 až 20 cm, 20 až 30 cm a větší než 30 cm.

Provedení 0,1 až 1,5 cm se neupravuje. (Obr.7).

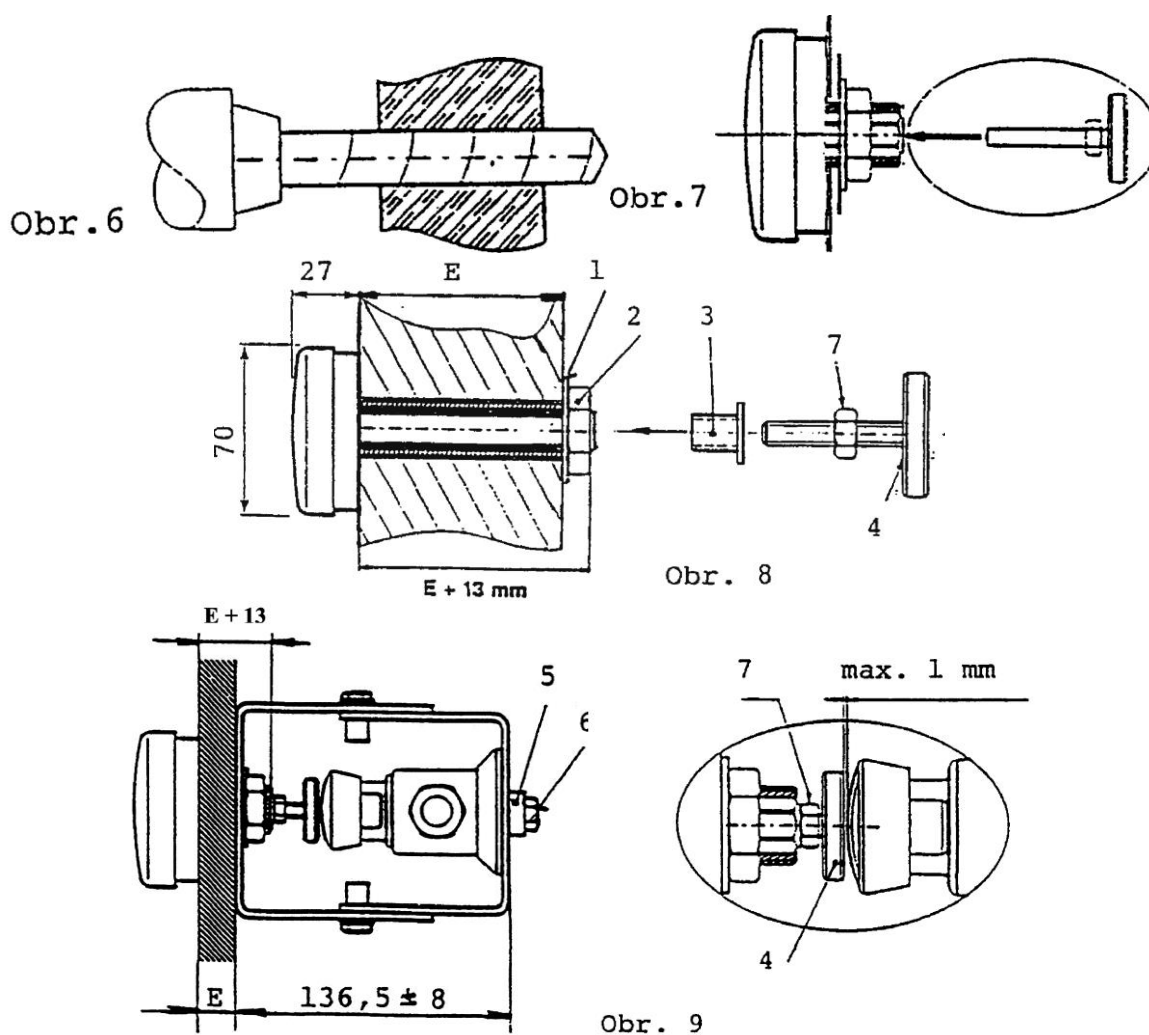
Ostatní se upravují takto:

skrz stěnu se vyvrtá otvor o průměru 22 až 30mm (obr. 6). Tlačítko se zasune do otvoru a upevní se podložkou (1) a maticí (2). Přebytečná délka za maticí (2) se uřízne na rozměr podle potřeby. Do plastové vnitřní trubky se pomocí gumové paličky zamáčkne vložka se závitem (3), která je v dodávce našroubovaná na šroubu opěrky a do ní se našroubuje opěrka (4). Tento celý postup je znázorněn na obr. 8.

Pokud bude ventil upevněn pouze na potrubí záleží na vzdálenosti jeho tlačítka od stěny.

Jestliže se použije montážní rámeček musí se pod podložku (1) tento rámeček upevnit.

K zadnímu dílu rámečku se podložkou (5) a šroubem (6) připevní ventil. Potom se nastaví opěrka (4) podle obr. 9 a zajistí pojistnou maticí (7).



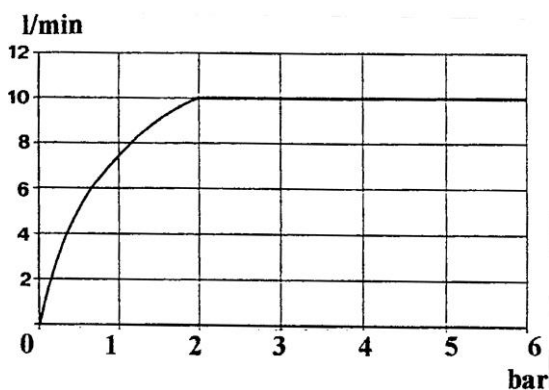
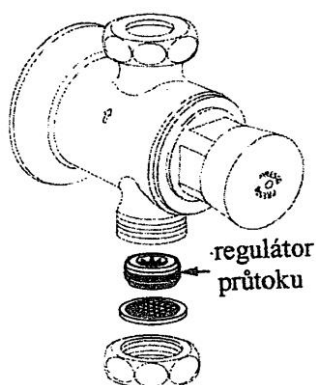
Průtoky a jejich seřízení

Ventily mohou být vybaveny na přání pevnými regulátory průtoku, které se vsazují do vstupního otvoru pouze namáčknutím. (Viz obr.). Jejich hodnoty a barevné rozlišení s objednáacími čísly jsou uvedeny v následující tabulce.

Na grafu je příklad funkce regulátoru průtoku o hodnotě 10 litrů za minutu.

6 l/min – růžový – 90140
8 l/min – černý – 90141

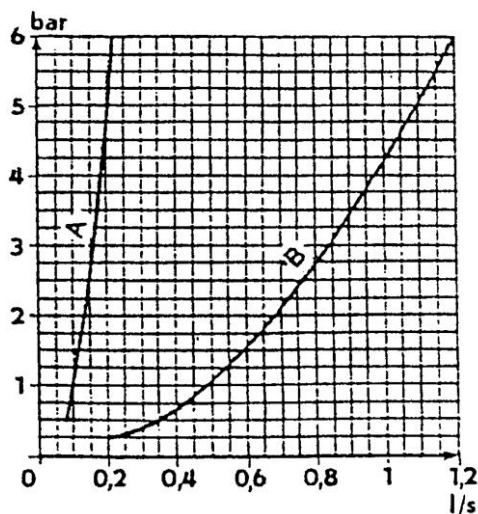
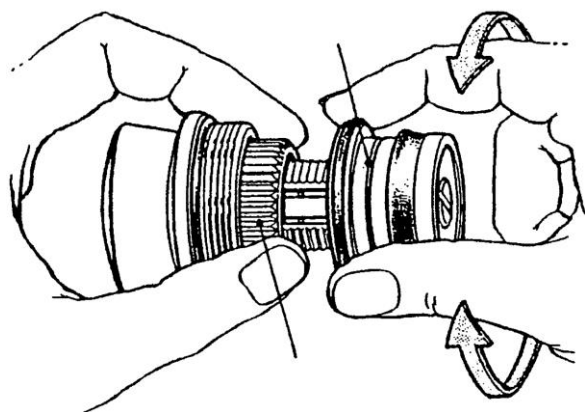
10 l/min – bílý – 90142
12 l/min – oranžový – 90143



Kromě toho je možné seřídit průtok rýhovaným kroužkem na vnitřním regulátoru průtoku, pokud nejsou ventily vybaveny regulátory předešlými. Tato regulace je dosti náročná na seřízení a proto ji nelze běžně doporučit.

Nejprve se vyšroubuje kartuše z tělesa ventilu. Jednou rukou se přidrží rýhovaný kruh a druhou rukou se otáčí tělesem regulátoru buď ve směru hodinových ručiček až na doraz, čímž lze obdélníkové otvory na regulátoru úplně uzavřít (křivka A na grafu), nebo proti směru úplně otevřít (křivka B). Při otevírání by neměla rýhovaná matice přesáhnout horní plochu plastového regulátoru.

Na následujícím obrázku je zobrazen způsob regulace a úplně otevřený regulátor. Tuto situaci a průběh průtoku znázorňuje křivka B na grafu.





Závady a jejich odstranění

1. Pod tlačítkem odkapává voda.

Vadné těsnění hřídele pístu pol. 7. Vyměnit těsnění.

2. Výtokový čas je kratší než 20 sekund.

Vadné těsnění hřídele pístu pol. 7. Vyměnit těsnění.

Opotřebená manžeta pístu na pol. 1. Vyměnit píst.

Usazený vodní kámen na vnitřní stěně tělesa ventilu. Vyčistit.

Vypadlá pružina samočištění pol. 2. Nasadit

3. Výtokový čas je delší než 1 minutu.

Ucpaný prepouštěcí otvor u pružiny pol. 2. Vyměnit píst.

Prasklá pružina pod tlačítkem pol. 9. Vyměnit.

Porušený o-kroužek na regulátoru průtoku pol. 4. Vyměnit.

Usazený vodní kámen v pouzdru tlačítka. Vyčistit.

Ohnutá hřídel pístu. Vyměnit píst.

4. Ventil nezavírá vodu.

Stejné příčiny jako v bodě 3.

Postup demontáže

U ventilu P 50 a P 50 TC klíčem o.k. 25 vyšroubovat kartuši z tělesa ventilu.

U ventilu P 50 B stáhnout krycí desku (12), klíčem o.k. 38 vyšroubovat pouzdro tlačítka (11).

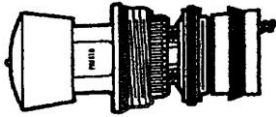
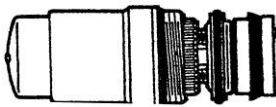
Trubkovým klíčem o.k. 32 vyšroubovat kartuši z tělesa ventilu. Někdy se samotné pouzdro neuvolní a vyšrouboje se celá kartuše. Silnějším šroubovákem se vyšrouboje sestava pístu (1) z tlačítka (10). Stává se dosti často, že se slepá matice, která upevňuje píst na hřídelce, vyšrouboje dříve než celá sestava pístu. V tomto případě dejte stranou matici a píst strhněte ze hřídelky i s o-kroužkem, který je uvnitř pod maticí. Potom se zmáčkne a drží tlačítko (10) společně s regulátorem (3) tak, aby se zpřístupnilo osazení hřídelky \varnothing 12 mm. Kleštěmi se za tento průměr hřídel povolí a rukou vyšrouboje. Tím se celá sestava kartuše rozloží na hřídel s pístem (1), regulátor průtoku (3), těleso kartuše (8), pružinu (9), tlačítko (10).

Těsnící kroužek (7) hřídele je vsazen do tělesa kartuše. Při jeho výměně dbejte na správné umístění. Plnou plochou se zasune dovnitř.

Při demontáži prohlédněte manžetu pístu a hřídel. Pokud je na nich patrné opotřebené vyměňte všechny díly obsažené v servisní sadě P 90104.

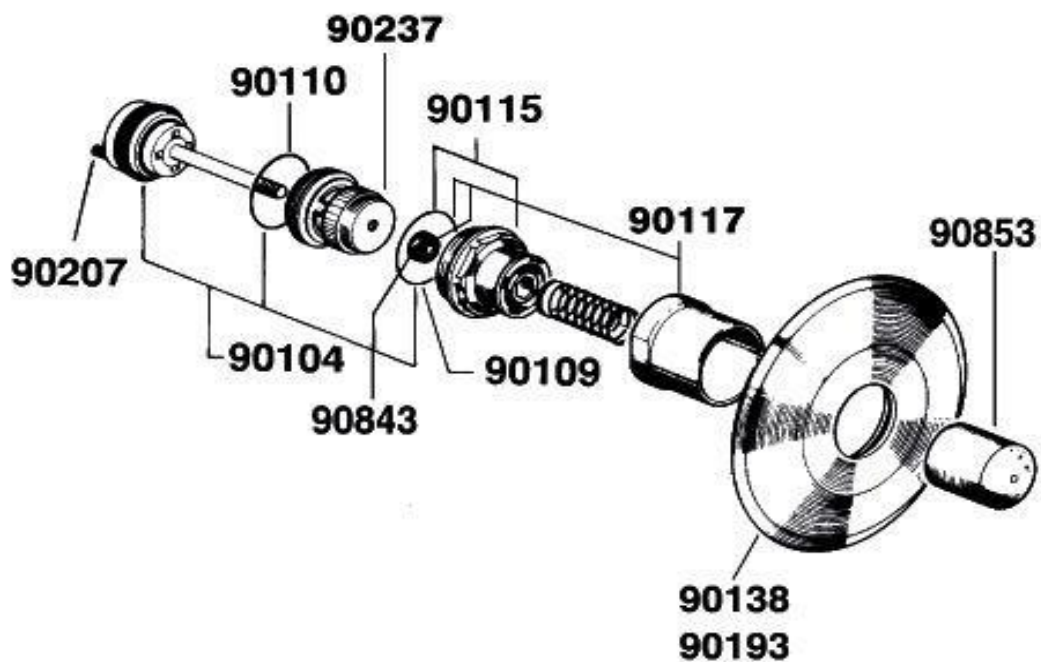
Čištění a mytí: Povrch se smí umývat pouze čistou vodou s jemnými mýdlovými prostředky. Rozpouštědla, lihové čisticí prostředky a jakékoliv lešticí nebo brusné pasty poškozují výrobek a jejich používání je zakázáno.



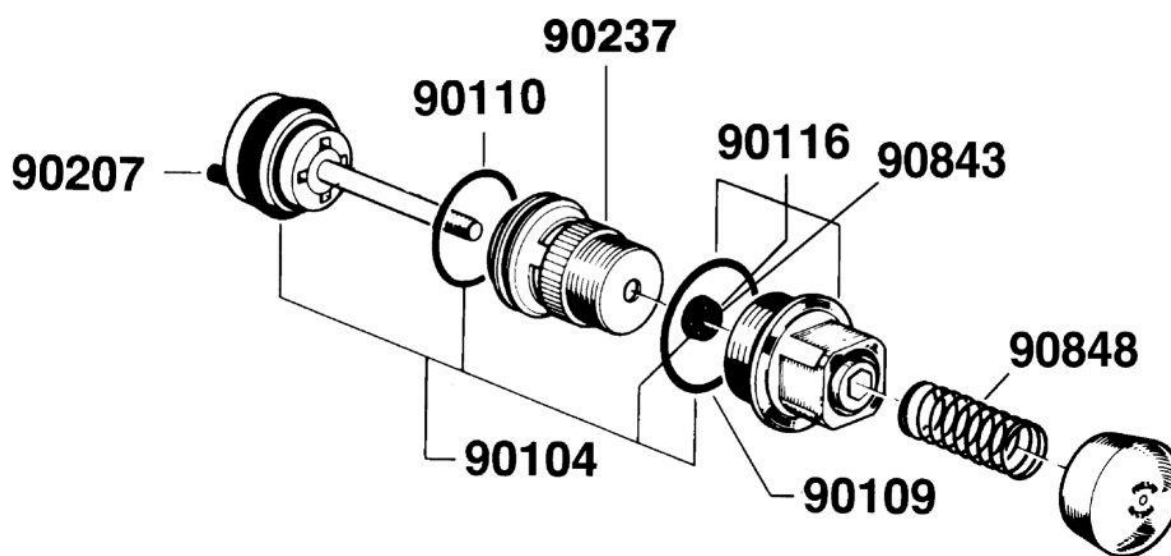
Obj. číslo	Náhradní díly	
P 01010	Kartuše P 50, P 50 TC	
P 01012	Kartuše P 50 B	
P 90104	Servisní sada pro P 50, P50 B, P 50 TC - píst, O-kroužek regulátoru, těsnění hřídele, O-kroužek kartuše - po 5 ks	
P 90109	O-kroužek kartuše - 20 ks	
P 90110	O-kroužek regulátoru - 20 ks	
P 90116	Pro P 50 a P 50 TC Těleso kartuše (8), O-kroužek kartuše, těsnění hřídele	
P 90117	Pro P 50 B - Těleso kartuše, O-kroužek kartuše, těsnění hřídele, pouzdro tlačítka	
P 90138	Krycí deska P 50 B	
P 90144	Ochranný kryt proti zamrznutí (není vyobrazen) - 20 ks	
P 90165	Růžice pro P 50 v panelu ref. 38122 (není vyobrazena)	
P 90193	Vyrovnávací deska	
P 90207	Pružina samočištění	
P 90237	Regulátor průtoku kompl.	
P 90843	Těsnění hřídele pístu - 10 ks	
P 90848	Pružina tlačítka - 10 ks	
P 90853	Tlačítko P 50 B	



PRESTO 50 B



PRESTO 50





Kontrola zařízení

Aby bylo zabráněno případným škodám z důvodu vnějších vlivů, únavy materiálu, nestandardních provozních podmínek nebo v důsledku zásahu nepovolané osoby, doporučujeme měsíční vizuální kontrolu zařízení, není-li pro vybraný produkt vyžadována častěji.



Záruka a pozáruční servis

Záruční doba

Firma KONEPT EKOTECH s.r.o. poskytuje záruku na prodávané produkty po dobu dvou let od data prodeje koncovému uživateli. Produkty jsou u výrobce řádně testovány a zkoušeny a odpovídají příslušným evropským standardům a normám.

Firma KONEPT EKOTECH s.r.o. se zavazuje vyřídit reklamaci vadného zboží za dále uvedených podmínek.

Hlášení reklamace

V případě záruční reklamace je potřeba uplatňovat nárok na vyřízení reklamace v místě, kde byl výrobek (produkt) zakoupen, popř. servis nahlásit písemně - vyplnit Reklamační a servisní protokol „RSP“ na www.koncept-ekotech.com v sekci SERVIS, nebo mailem na adresu: info@koncept-ekotech.com, kde je požadavek zaevidován a předán k vyřízení technickému oddělení firmy KONEPT EKOTECH s.r.o.

Mechanické poškození a neúplnost výrobku

Kupující je povinen zboží při převzetí od prodávajícího či od dopravce co nejdříve prohlédnout. Případné nedostatky musí při osobním odběru neprodleně oznámit prodávajícímu. Jestliže zákazník zjistí nesrovnalosti v počtu kusů případně poškození obalů při doručení zboží dopravcem, musí reklamaci uplatnit u dopravce. Na jiným způsobem uplatněnou reklamaci mechanického poškození či nekompletnosti výrobku nebude brán zřetel.

Způsob reklamace

Zákazník reklamuje zboží na základě nákupního dokladu (faktura + dodací list + záruční list). Závada musí být specifikována co nejpřesněji (v RSP), doloženy musí být případné předchozí opravy, mající vliv na záruku. Pokud zákazník nesplní tyto podmínky, nelze reklamaci řešit výměnou za jiné zboží nebo odstoupením od smlouvy.

Pokud zákazník reklamuje zboží osobně, je předpokládáno, že opravené zboží opět osobně vyzvedne. Pokud si přeje opravené zboží zaslat poštou, je povinen to uvést při uplatnění reklamace. Jestliže je vadné zboží zasláno poštou, je opravené či vyměněné zboží zasláno zpět rovněž poštou. Dopravné na reklamaci hradí zákazník, dopravné zpět hradí firma KONEPT EKOTECH s.r.o.



Odstranění vady

V době záruky zajistí firma KONCEPT EKOTECH s.r.o. nebo pověřená servisní organizace odstranění poruchy výrobku, způsobené výrobní vadou nebo vadným materiálem tak, aby mohl být výrobek opět řádně používán. Firma KONCEPT EKOTECH s.r.o. si vyhrazuje právo vyřídit reklamaci buď opravou vadného produktu nebo náhradou vadného produktu produktem stejných nebo lepších technických parametrů nebo poskytnutím finanční náhrady s přihlédnutím k aktuální ceně produktu.

Náhrada za neoprávněnou reklamaci

Pokud bylo při opravě zjištěno, že závada vznikla způsobem, který je vyloučen ze záručních oprav nebo pokud se závada na výrobku neprojeví, je reklamující strana povinna uhradit firmě KONCEPT EKOTECH s.r.o., případně pověřené servisní organizaci náklady spojené s testováním a manipulací.

Zánik záruky

Nárok na uplatnění záruky u vadných výrobků nebo jejich částí na náklady firmy KONCEPT EKOTECH s.r.o. zaniká v těchto případech:

- při poškození, které způsobily nečistoty ve vodě, vodní kámen nebo neodborná instalace, která byla provedena v rozporu s návodem
- v případech, kdy nejsou na přívodech studené vody (SV) a teplé vody (TV) nainstalovány filtry, které jsou předepsány v návodech. Pro termostatické, elektronické, samouzavírací a ostatní mechanické ventily a zařízení jsou filtry nezbytnou podmínkou. Doporučená jemnost síta filtru pro **SV = 0,1mm, pro TV = 0,3mm.**
- není-li shodný tlak přívodu teplé a studené vody
- poškození produktu z důvodů čištění pomocí agresivních a abrazivních čisticích prostředků (ošetřování povrchu)
- neodborného zásahu neoprávněnou osobou
- běžného opotřebení (např. těsnění a pod.)

Ostatní podmínky

Reklamacie vad a záruční servis se dále řídí dalšími ustanoveními Občanského zákoníku a Zákona na ochranu spotřebitele České republiky.

Koncept ekotech s.r.o., Letohradská 54, 170 00 Praha 7, tel. 234 706 311, fax 234 706 300