



SANItch

konceptekotech

tel.: 234 706 311, fax: 234 706 300
e-mail: info.cz@koncept-ekotech.com
www.koncept-ekotech.com

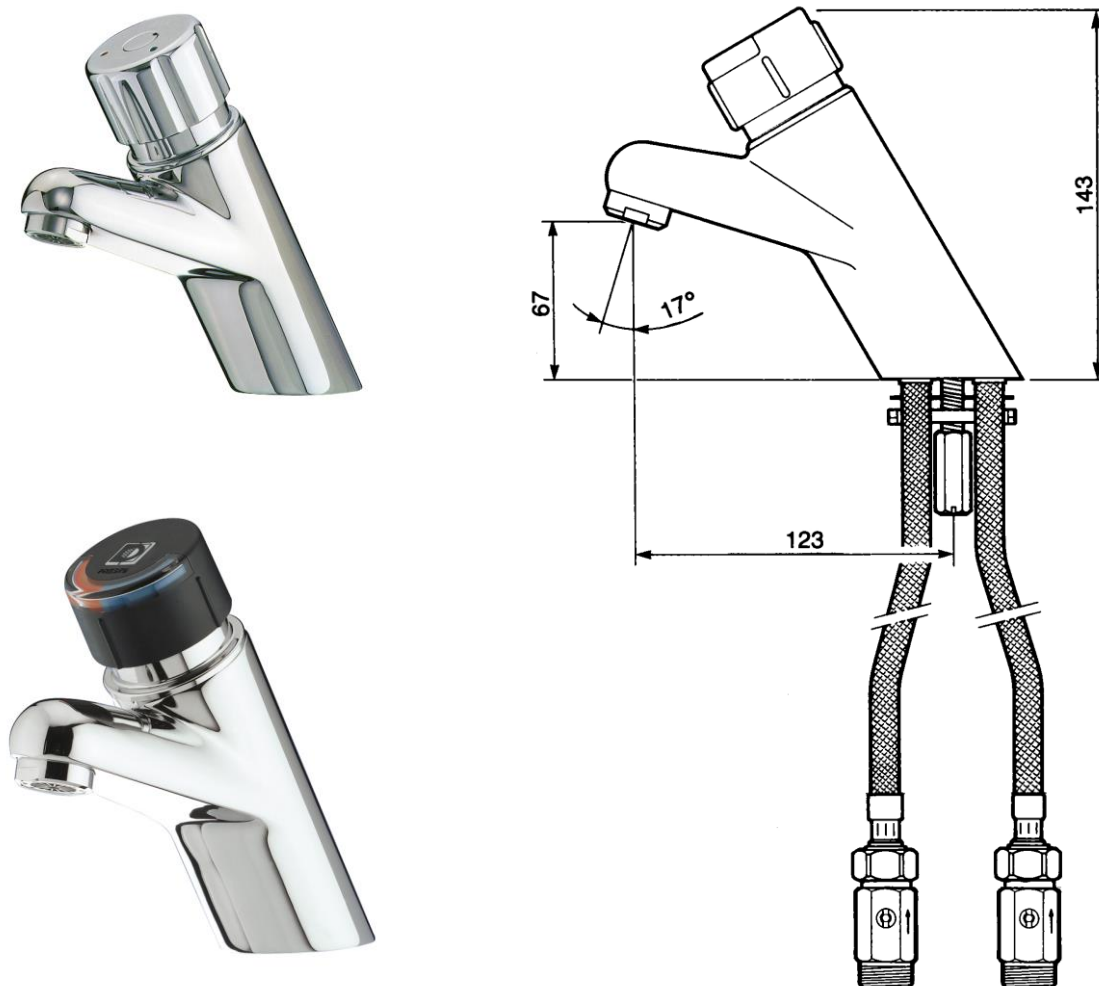
Návod na montáž, obsluhu a údržbu

P 4000 S BN, P 4000 S BC
UMYVADLOVÁ SMĚŠOVACÍ BATERIE





P 4000 S BN, P 4000 S BC
UMYVADLOVÁ SMĚŠOVACÍ BATERIE



Dodávka obsahuje

- směšovací baterii – 1x,
- přípojovací hadičky opředené nerezovým pletivem s převlečnými maticemi 1/2" – 2x,
- rohové ventily vybavené zpětnými ventily a filtračním sítkem – 2x
a krycí růžice pro rohové ventily – 2x



Popis

Tlačítkové směšovací baterie PRESTO 4000 S BC a 4000 S BN umožňují výtok vody stlačením hlavice.

Blokovací mechanismus zajišťuje výtok vody až po uvolnění této hlavice.

Nastavení teploty se provádí otáčením hlavice. V případě potřeby se omezení maximální hodnoty výstupní teploty provede vložením omezovače po příslušné úpravě. (Viz „Uvedení do provozu“.)

Označení BC značí hlavici chromovanou.

Označení BN značí černou plastovou hlavici.

Rohové přívodní ventily jsou vybaveny uzavíracím kulovým ventilem, filtračním sítkem a na výstupu ventily zpětnými.

Technická data

Doba průtoku : 15 s ± 5 s

Průtočné množství : 6 lt/min ± 10%

Ohyb hadice min : poloměr 65 mm

Váha BN : 2,30 kg

Váha BC : 2,45 kg

Doba průtoku je pevná a nelze ji měnit.

Průtočné množství je dáno omezovačem průtoku, který je součástí perlátoru.

Montáž

Před montáží baterie Presto se musí pečlivě propláchnout vodovodní potrubí.

Do připravené instalace, ukončené ½" vnitřním závitem, se našroubují rohové ventily s krycími růžicemi. Vše je součástí dodávky.

Žádné jiné ventily pro připojení této baterie nejsou dovoleny.

Upevnění baterie na umyvadlo se provede nasazením gumové podložky a kovové příruby ze spodní strany na závitovou tyčku a upevní se šestihranným sloupkem.

Hadice pro připojení na teplou vodu je označena červeným kroužkem.

Hadice baterie se připojí na rohové ventily.

Doporučená dovýbava: Filtry JUDO se zpětným proplachem na SV síto = 0,1 mm a TV síto = 0,3 mm, nebo jiný typ filtrů se sítou uvedené hrubosti.

V případě, že na vstupech nebudou filtry nainstalovány, na případné nečistoty ve ventilech se nevztahuje záruka.



Uvedení do provozu

Funkci baterie přezkoušíme stlačením a uvolněním tlačné hlavice. Ihned po jejím uvolnění začne z hubice vytékat voda. Čas výtoku by měl být přibližně 15 vteřin \pm 5 vteřin. Někdy se může stát, že v baterii je ještě zbytek vzduchu a v tomto případě je doba výtoku kratší. Stlačení se musí 2x až 3x opakovat, dokud se vzduch z baterie neodstraní.

Na přání uživatele je možné omezit teplotu vytékající vody na hodnotu přibližně 40°C při různé teplotě přívodní horké vody. K tomuto účelu slouží gumový segment, který je součástí dodávky.

Použití tohoto segmentu je následující:

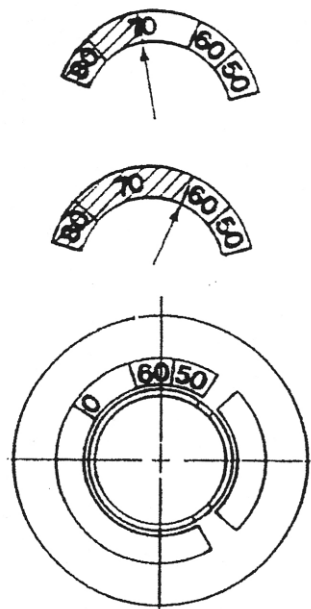
1. Ostrým hrotem se uvolní hranaté víčko u plastové hlavice nebo kulaté u chromované hlavice.
2. Imbusovým klíčem se vyšroubuje upevňovací sloupek a hlavice se sejme.
3. Gumový segment se upraví podle následujícího obrázku a vloží se do barevné plastové vložky v její modré části.

Při teplotě přívodní horké vody přibližně

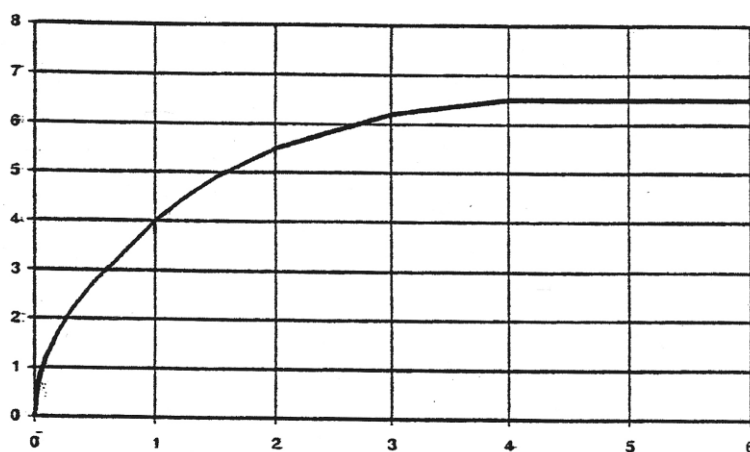
80°C – vloží se celý segment

70°C – uřízne se segment na značce 70 a vloží se 50 – 70,

60°C – uřízne se segment na značce 60 a vloží se 50 – 60.



l/min

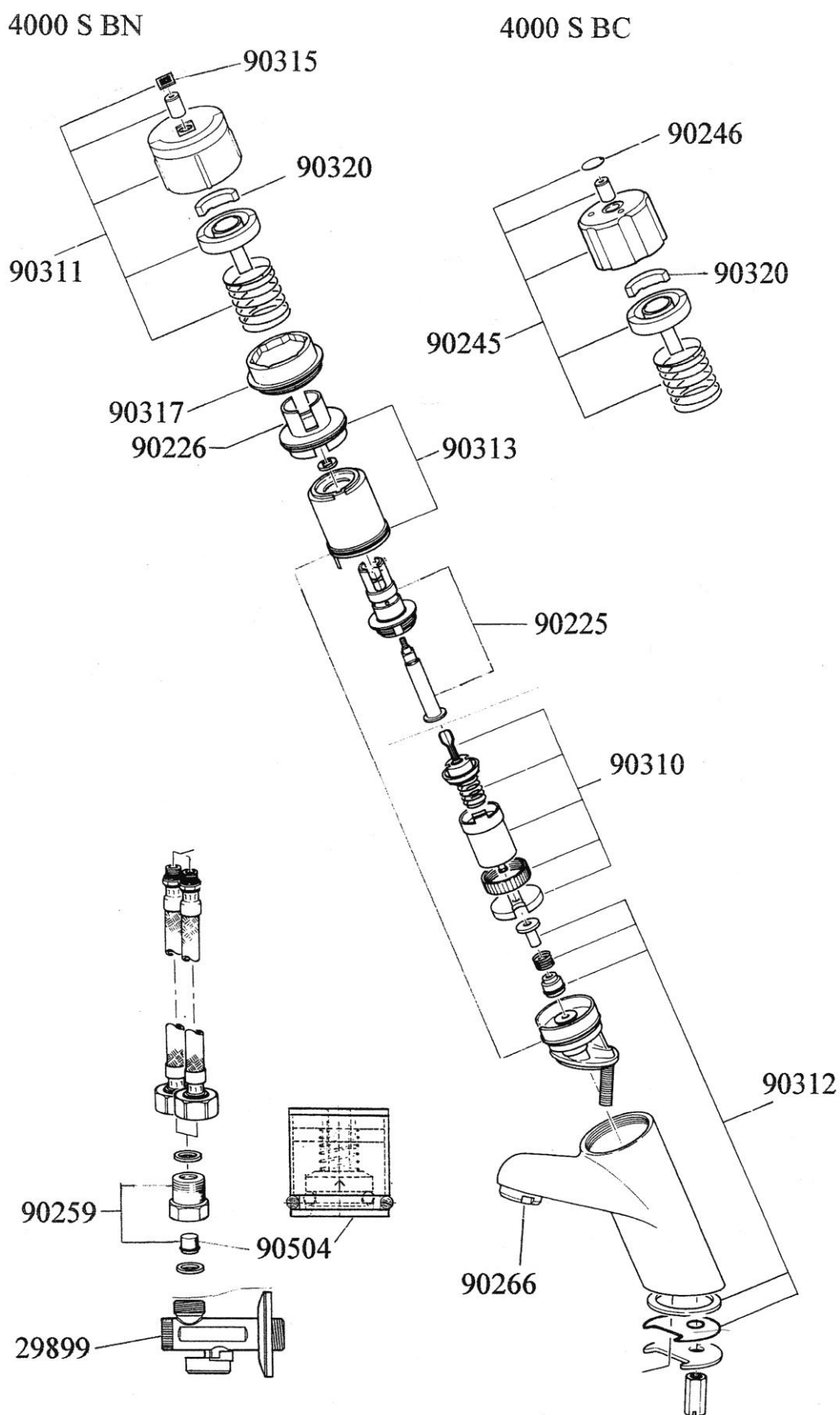


dynamický tlak

bar



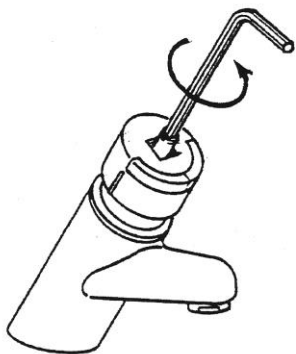
obj.číslo	náhradní díly
P 01023	kartuše P 4000 S BN
P 01024	Kartuše P 4000 S BC
P 29840	uzavírací ventil G ½" se zpětným ventilem
P 29860	uzavírací ventil G ¾"
P 90207	čistící pružina
P 90225	pouzdro pístu - sestava
P 90226	vodící pouzdro - sestava
P 90245	díly chromované hlavice
P 90246	víčko chromované hlavice – do 10/06
P 90266	perlátor s omezovačem průtoku na 6 lt/min
P 90310	píst s komorou - sestava
P 90311	díly plastové hlavice
P 90312	díly směšovací soupravy
P 90313	O-kroužky
P 90314	O-kroužky
P 90315	víčko plastové hlavice
P 90316	usměrňovač
P 90317	matice kartuše
P 90319	filtrační vložka G ½"
P 90320	omezovač teploty
P 90326	perlátor
P 90416	víčko chromovaná hlavice od 10/06
P 90426	odolný perlátor s montážním klíčem
P 90547	filtrační vložka G ¾"
P 90648	O-kroužky
P 90659	omezovače průtoku
P 90830	připojovací hadice G ¾"
P 90837	upevňovací prvky
P 90872	klíč pro pro Presto 4000 S
P 90880	plastová tlačítka s víčkem
P 90881	válec pístu





Demontáž

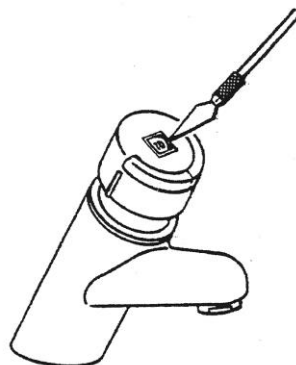
Na rohových ventilech uzavřít přívod vody, vyšroubovat zátky s filtry, filtry vyčistit a vše našroubovat zpět.



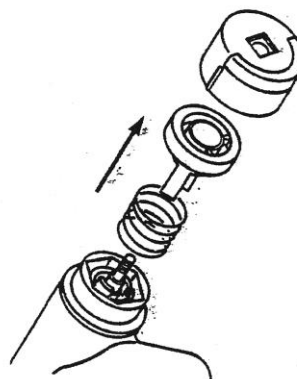
Imbusovým klíčem č. 4 vyšroubovat upevňovací sloupek hlavice.



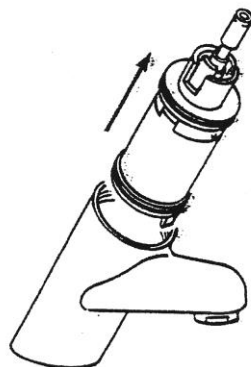
Slabostěnným trubkovým klíčem (vnější rozměr 32) vyšroubovat víčko kartuše.



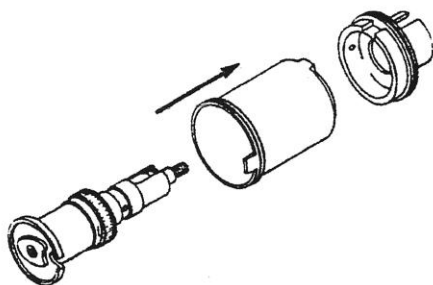
Ostrým hrotem vypáčit víčko. (U chromované hlavice je kulaté.)



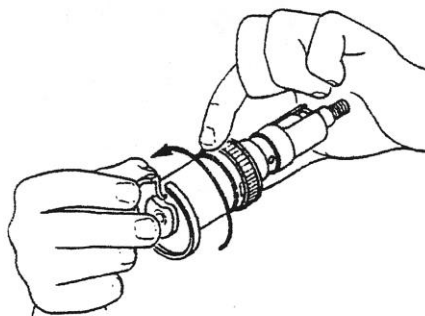
Stáhnout hlavici, barevnou vložku a pružinu.



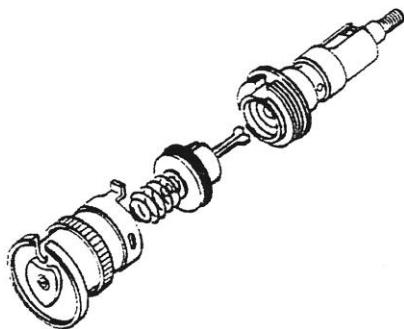
Tahem vytáhnout celý mechanismus z tělesa baterie.



Z pouzdra mechanismu stáhnout víčko a plastový válec.



Odšroubováním rýhované matice stáhnout pouzdro pístu.



Tím se uvolní píst s pružinou a dutá hřídel pístu.

Pro demontáž a montáž víčka kartuše je možné použít také montážní přípravek, který není součástí dodávky, ale lze jej k tomuto účelu objednat.

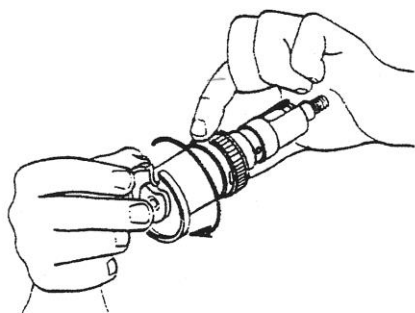
UPOZORNĚNÍ!

K čištění povrchu se smí používat pouze měkká utěrka a čistá voda s použitím jemných mýdlových prostředků.

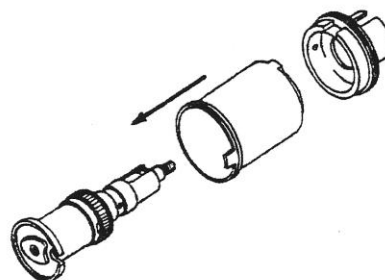
Rozpuštědla, lihové čisticí prostředky a jakékoliv brusné pasty vedou k poškození výrobku a jejich používání je zakázáno.



Zpětná montáž



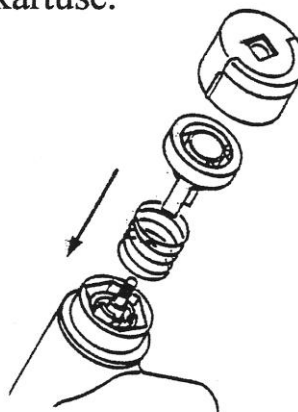
Do duté hřídele vložit píst s pružinou, přiložit pouzdro pístu a dotáhnout rýhovanou maticí.



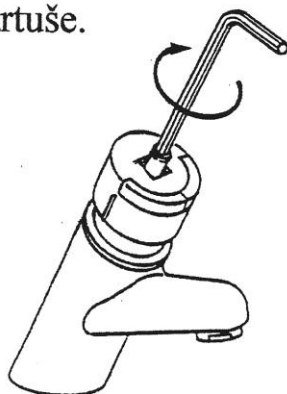
Sestavu pístu vložit do pouzdra mechanismu, našroubovat upevňovací sloupek a nasadit víčko kartuše.



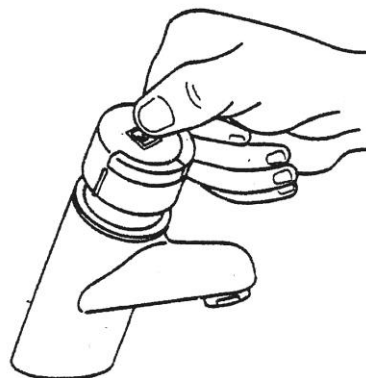
Celý mechanismus vtlačit do tělesa baterie tak, aby výstupek na pouzdru zapadl do výřezu ve spodní části tělesa a upevnit maticí kartuše.



Před montáží hlavice kontrolovat, zda je na hřídeli nasunuta mosazná podložka. Vložit pružinu, případně omezovací vložku a hlavici.



Upevňovacím sloupkem hlavice dokončit montáž.



Namáchnout víčko hlavice.



Kontrola zařízení

Aby bylo zabráněno případným škodám z důvodu vnějších vlivů, únavy materiálu, nestandardních provozních podmínek nebo v důsledku zásahu nepovolané osoby, doporučujeme měsíční vizuální kontrolu zařízení, není-li pro vybraný produkt vyžadována častěji.



Záruka a pozáruční servis

Záruční doba

Firma KONCEPT EKOTECH s.r.o. poskytuje záruku na prodávané produkty po dobu dvou let od data prodeje koncovému uživateli. Produkty jsou u výrobce řádně testovány a zkoušeny a odpovídají příslušným evropským standardům a normám.

Firma KONCEPT EKOTECH s.r.o. se zavazuje vyřídit reklamaci vadného zboží za dále uvedených podmínek.

Hlášení reklamace

V případě záruční reklamace je potřeba uplatňovat nárok na vyřízení reklamace v místě, kde byl výrobek (produkt) zakoupen, popř. servis nahlásit písemně - vyplnit Reklamační a servisní protokol „RSP“ na www.koncept-ekotech.com v sekci SERVIS, nebo mailem na adresu: info@koncept-ekotech.com, kde je požadavek zaevidován a předán k vyřízení technickému oddělení firmy KONCEPT EKOTECH s.r.o.

Mechanické poškození a neúplnost výrobku

Kupující je povinen zboží při převzetí od prodávajícího či od dopravce co nejdříve prohlédnout. Případné nedostatky musí při osobním odběru neprodleně oznámit prodávajícímu. Jestliže zákazník zjistí nesrovnalosti v počtu kusů případně poškození obalů při doručení zboží dopravcem, musí reklamaci uplatnit u dopravce. Na jiným způsobem uplatněnou reklamaci mechanického poškození či nekompletnosti výrobku nebude brán zřetel.

Způsob reklamace

Zákazník reklamuje zboží na základě nákupního dokladu (faktura + dodací list + záruční list). Závada musí být specifikována co nejpřesněji (v RSP), doloženy musí být případné předchozí opravy, mající vliv na záruku. Pokud zákazník nesplní tyto podmínky, nelze reklamaci řešit výměnou za jiné zboží nebo odstoupením od smlouvy.

Pokud zákazník reklamuje zboží osobně, je předpokládáno, že opravené zboží opět osobně vyzvedne. Pokud si přeje opravené zboží zaslat poštou, je povinen to uvést při uplatnění reklamace. Jestliže je vadné zboží zasláno poštou, je opravené či vyměněné zboží zasláno zpět rovněž poštou. Dopravné na reklamaci hradí zákazník, dopravné zpět hradí firma KONCEPT EKOTECH s.r.o.



Odstranění vady

V době záruky zajistí firma KONCEPT EKOTECH s.r.o. nebo pověřená servisní organizace odstranění poruchy výrobku, způsobené výrobní vadou nebo vadným materiálem tak, aby mohl být výrobek opět řádně používán. Firma KONCEPT EKOTECH s.r.o. si vyhrazuje právo vyřídit reklamaci buď opravou vadného produktu nebo náhradou vadného produktu produktem stejných nebo lepších technických parametrů nebo poskytnutím finanční náhrady s přihlédnutím k aktuální ceně produktu.

Náhrada za neoprávněnou reklamaci

Pokud bylo při opravě zjištěno, že závada vznikla způsobem, který je vyloučen ze záručních oprav nebo pokud se závada na výrobku neprojeví, je reklamující strana povinna uhradit firmě KONCEPT EKOTECH s.r.o., případně pověřené servisní organizaci náklady spojené s testováním a manipulací.

Zánik záruky

Nárok na uplatnění záruky u vadných výrobků nebo jejich částí na náklady firmy KONCEPT EKOTECH s.r.o. zaniká v těchto případech:

- při poškození, které způsobily nečistoty ve vodě, vodní kámen nebo neodborná instalace, která byla provedena v rozporu s návodem
- v případech, kdy nejsou na přívodech studené vody (SV) a teplé vody (TV) nainstalovány filtry, které jsou předepsány v návodech. Pro termostatické, elektronické, samouzavírací a ostatní mechanické ventily a zařízení jsou filtry nezbytnou podmínkou. Doporučená jemnost síta filtru pro **SV = 0,1mm, pro TV = 0,3mm.**
- není-li shodný tlak přívodu teplé a studené vody
- poškození produktu z důvodů čištění pomocí agresivních a abrazivních čisticích prostředků (ošetřování povrchu)
- neodborného zásahu neoprávněnou osobou
- běžného opotřebení (např. těsnění a pod.)

Ostatní podmínky

Reklamacie vad a záruční servis se dále řídí dalšími ustanoveními Občanského zákoníku a Zákona na ochranu spotřebitele České republiky.

Koncept ekotech s.r.o., Letohradská 54, 170 00 Praha 7, tel. 234 706 311, fax 234 706 300