



SANItch

konceptekotech

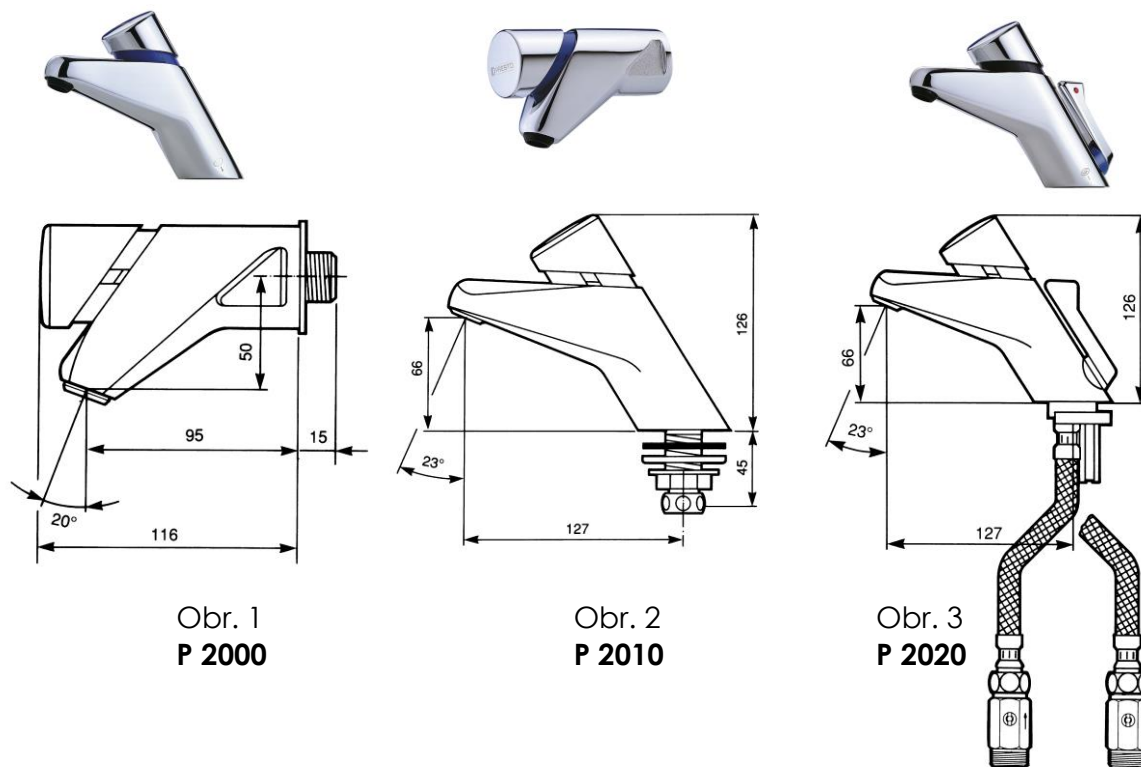
tel.: 234 706 311, fax: 234 706 300
e-mail: info.cz@koncept-ekotech.com
www.koncept-ekotech.com

Návod na montáž, obsluhu a údržbu

PRESTO 2000, 2010, 2020
UMYVADLOVÉ VENTILY



UMYVADLOVÉ VENTILY PRESTO P 2000, P 2010, P 2020



Obr. 1
P 2000

Obr. 2
P 2010

Obr. 3
P 2020

Popis

- Ventily 2000 a 2010 jsou určeny pro studenou nebo smíchanou vodu. Typ 2000 je stojánkový, typ 2010 nástěnný. Oba typy mají připojovací závit vnější 1/2". Typ 2020 je stojánkový směšovací ventil s opředěnými hadicemi a rohovými ventily, ve kterých jsou vestavěny ventily zpětné.
- Všechny ventily jsou dodávány ve dvou provedeních. Provedení normální a provedení „S“. Hlavice je tímto písmenem označena. Rozdíl mezi nimi jev tom, že u normálního provedení vytéká voda při stlačení hlavice, u provedení „S“ až po její uvolnění. Konstrukční rozdíly jsou patrné z obr. 11 a 12.
- Výtokový čas u všech ventilů jez výrobního závodu nastaven na 15 sec \pm 5 sec a na průtok 4 /min při předpokládaném tlaku 300 kPa /3 bary/. Obě hodnoty je možné upravit. Způsob úpravy je uveden v příslušném článku.

Při dalších manipulacích doporučujeme použít speciální montážní přípravek, který lze objednat u dodavatele ventilů. Viz obr. 7 a 8.

Před definitivní montáží baterie je nutné propláchnout pečlivě všechna přívodní potrubí, aby se baterie uvnitř neznečistila.

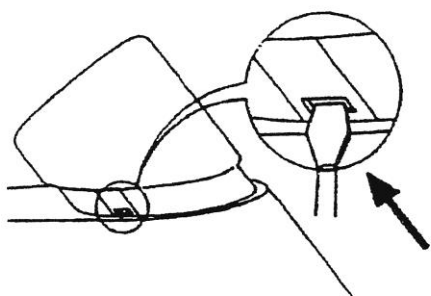
Průtokový čas

U staršího provedení se malým šroubovákem posune nahoru kryt zámku tlačítka. /Obr. 4/.

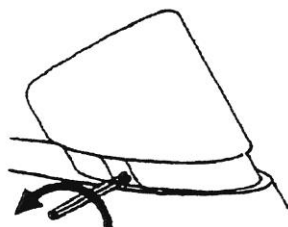
Na pravé straně je otvor, kterým se vsune do zámku tlačítka imbusový klíč č. 3 a otočí se bez námahy proti směru hodinových ručiček cca o 180°C. /Obr. 5/. Tím se uvolní zámek tlačítka. Tlačítko se přidrží, klíč se vytáhne a tlačítko se odejme. /Obr. 6/.

U provedení „S“ je pod tlačítkem pružina, provedení normální je bez pružiny.

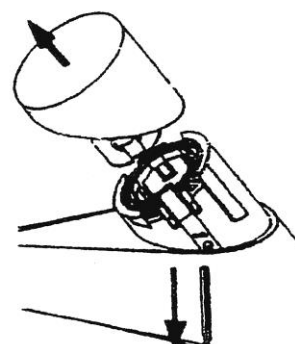
U nového provedení je v pouzdru tlačítka vložený kroužek. Jeho přesazením do pozic podle obrázku 7 se nastaví požadovaný čas výtoku



Obr. 4

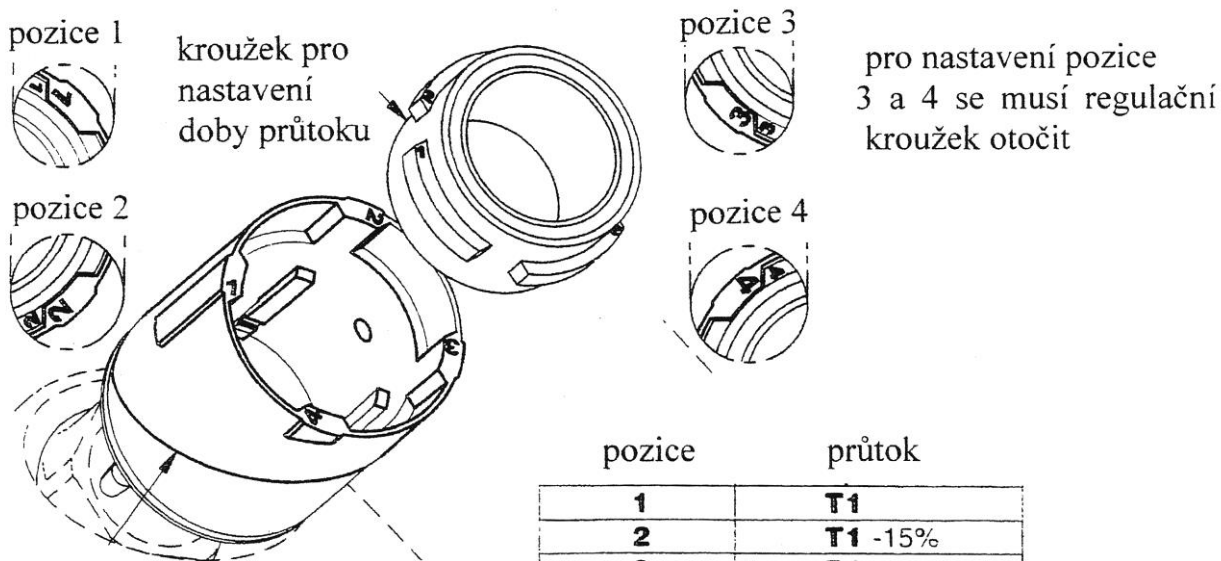


Obr. 5



Obr. 6

U nového provedení je v pouzdru tlačítka vložený kroužek. Jeho přesazením do pozic podle obrázku 7 se nastaví požadovaný čas výtoku



Obr. 7

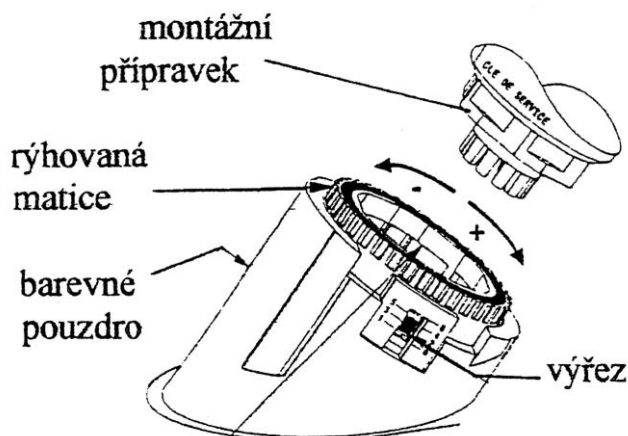
pozice	průtok
1	T1
2	T1 -15%
3	T1 -35%
4	T1 -55%

U staršího provedení je na barevném pouzdru (obr. 8) rýhovaná matice, který slouží k seřízení průtokového času.

Otáčet touto maticí můžeme ručně - /dosti obtížně/, nebo trubkovým klíčem s vnějším rozměrem 24 mm, nebo montážním přípravkem. Otáčením proti směru hodinových ručiček se čas zkracuje, po směru prodlužuje. Přibližně je možné dosáhnout času minimálně 9 sekund a maximálně 20 sekund.

Při otáčení musí výstupek na této matici zapadnout vždy do výřezu v barevném pouzdru. Nastavení lze provést v 6 ti pozicích.

Po seřízení času nasuneme tlačítko zpět, /u provedení „S“ vložíme pružinu /, zajistíme imbusovým zámkem a přesuneme kryt.

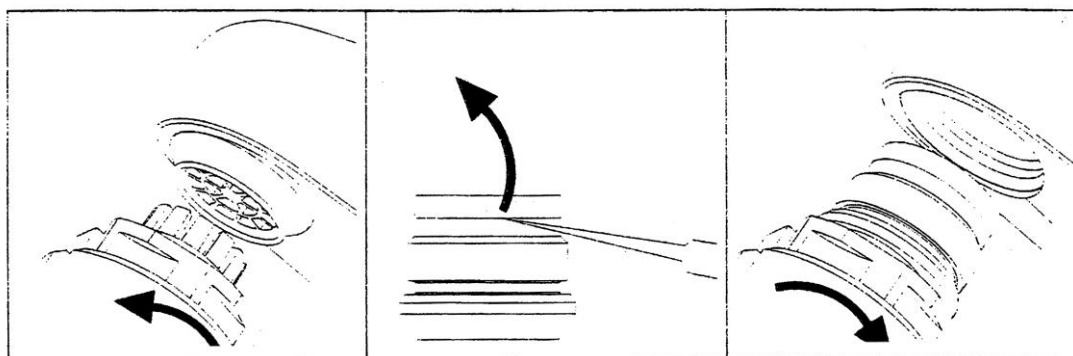


Obr. 8

Průtokové množství

Průtokové množství je limitováno dvěma způsoby:

1. Z výroby je baterie vybavena omezovačem průtoku, který propouští max. 4 litry za minutu při tlacích od 1 do 10 barů. Podle požadavku je možné omezovač vyměnit za jiné, které mají propustný množství 2, 3, 5, 6 lt/min.

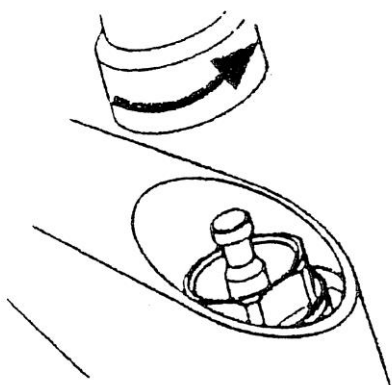


Obr. 9

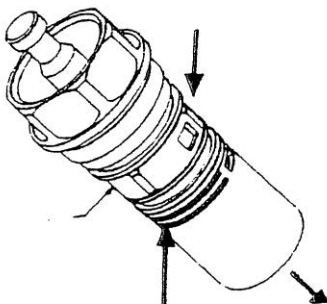
2. Jiné nastavení průtokového množství je možné na kartuši ventilu.
 (Obr. 10, 11, 12.)

Nastavení se provede následovně:

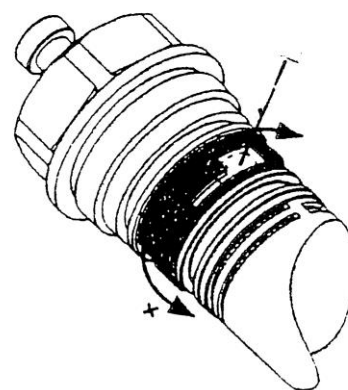
- Rukou vytáhneme z tělesa ventilu barevné pouzdro /obr. 7 resp. 8/, které těsní pouze O-kroužek.
- Trubkovým klíčem č. 27, nebo montážním přípravkem, vyšroubovat celou tlačítkovou sestavu - /kartuši/ - z tělesa ventilu /Obr. 10 a 11/.
- Na kartuši /Obr. 12/ je regulační kruh, který jednou rukou pevně držíme a druhou otáčíme PE kalíškem tak, aby se zavíral nebo otevíral průřez „S“ podle potřeby. Přibližné hodnoty jsou jako příklad uvedeny v následující tabulce.



Obr. 10



Obr. 11



Obr. 12

POSITION	S1	S2	S3	S4	S5
otevření					
1 bar 1/min	2	4	5	5,5	6
3 bary 1/min	4	7	7,5	8	8

- Provedeme zpětnou montáž tlačítkové sestavy, nasuneme pouzdro, které musí být pevně zasazené a upevníme tlačítko podle obr. 4.

Doporučená dovýbava: Filtry JUDO se zpětným proplachem na SV síto = 0,1 mm a TV síto = 0,3 mm, nebo jiný typ filtrů se síty uvedené hrubosti.

V případě, že na vstupech nebudou filtry nainstalovány, na případné nečistoty ve ventilech se nevztahuje záruka.

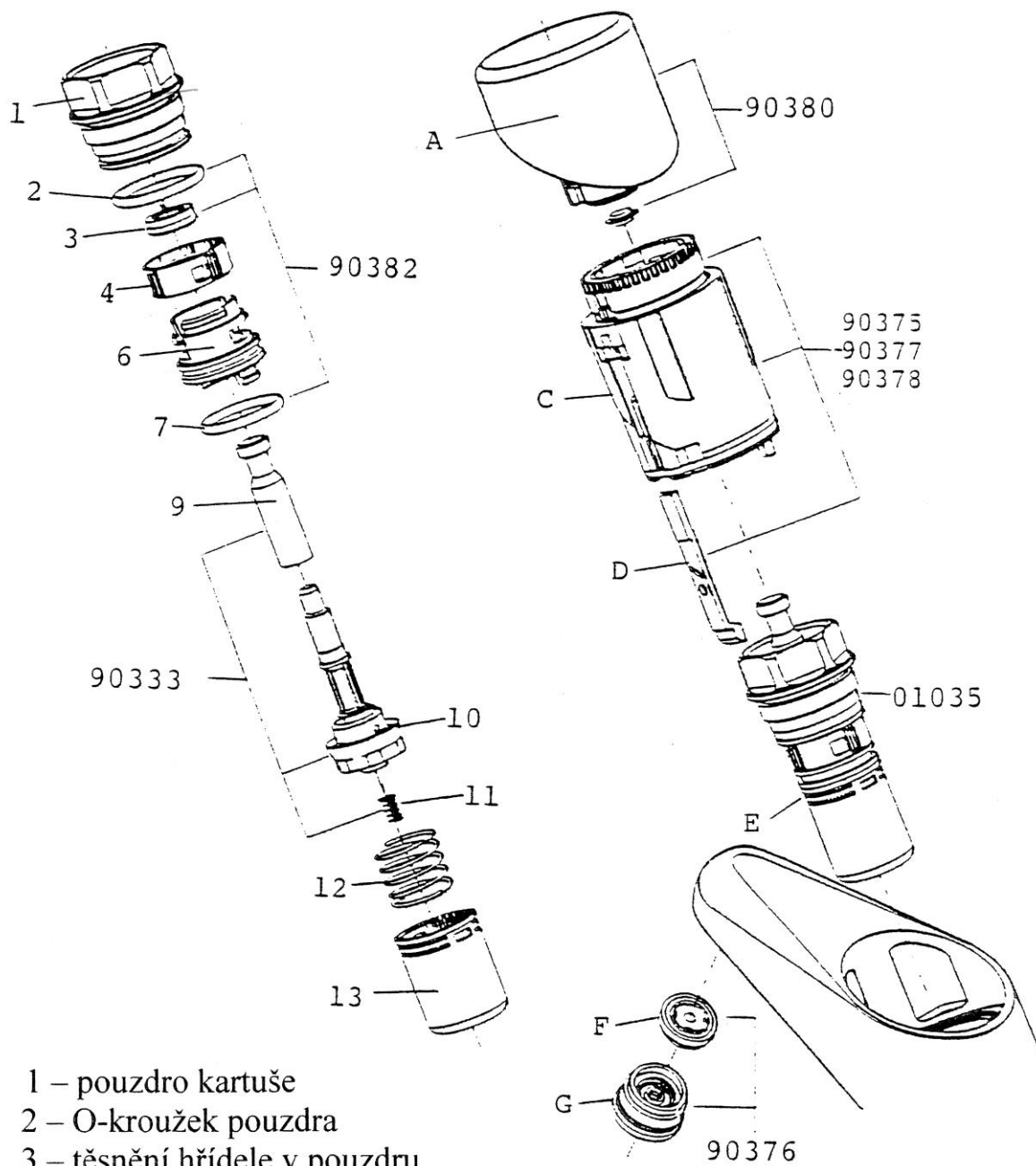


Závady a jejich odstranění

1. Slabý průtok vody.
A/ Špatně nastavená regulace průtoku. Nastavit průtok podle návodu.
B/ Zanesený nečistotami. Rozebrat a propláchnout pod tekoucí vodou.
C/ Nečistoty v usměrňovači průtoku na hubici. Vyšroubovat a propláchnout.
2. Pod tlačítkem kape voda.
A/ Vyměnit kartuši a odeslat do opravy.
B/ Opravu může provést pouze zaškolený pracovník.
3. Voda neteče.
(pouze u provedení „S“)
Prasklá pružina pod tlačítkem. Vyměnit.
4. Voda teče déle než 20 sek.
A/ Vadná pružina pístu. Vyměnit.
B/ Kartuše zanesená nečistotami. Rozebrat a propláchnout.
5. Ventil nezavírá
A/ Prasklá pružina pístu. Vyměnit.
B/ Ucpaný otvor samočisticího mechanismu na pístu. Vyměnit píst.

Čištění a mytí: Povrch se smí umývat pouze čistou vodou s jemnými mýdlovými prostředky. Rozpouštědla, lihové čisticí prostředky a jakékoliv leštící nebo brusné pasty poškozují výrobek a jejich používání je zakázáno.

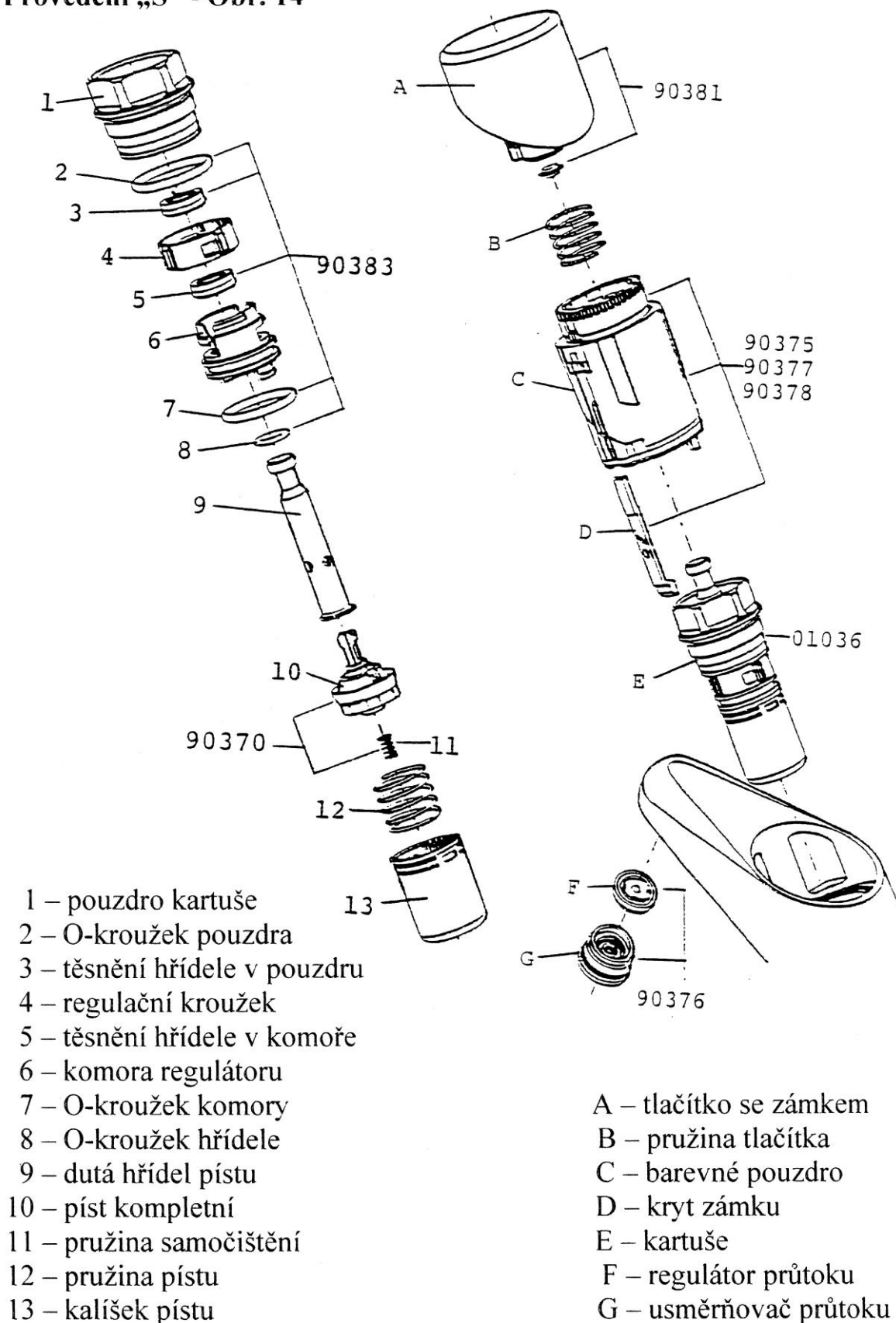
Provedení normální - obr. 13



- 1 – pouzdro kartuše
- 2 – O-kroužek pouzdra
- 3 – těsnění hřídele v pouzdra
- 4 – regulační kroužek
- 6 – komora regulátoru
- 7 – O-kroužek komory
- 9 – hřídel pístu
- 10 – píst kompletní
- 11 – pružina samočištění
- 12 – pružina pístu
- 13 – kalíšek pístu

- A – tlačítko se zámkem
- C – barevné pouzdro
- D – kryt zámku
- E – kartuše
- F – regulátor průtoku
- G – usměrňovač průtoku


Provedení „S“ - Obr. 14



- 1 – pouzdro kartuše
- 2 – O-kroužek pouzdra
- 3 – těsnění hřídele v pouzdra
- 4 – regulační kroužek
- 5 – těsnění hřídele v komoře
- 6 – komora regulátoru
- 7 – O-kroužek komory
- 8 – O-kroužek hřídele
- 9 – dutá hřídel pístu
- 10 – píst kompletní
- 11 – pružina samočištění
- 12 – pružina pístu
- 13 – kalíšek pístu

- A – tlačítko se zámkem
- B – pružina tlačítka
- C – barevné pouzdro
- D – kryt zámku
- E – kartuše
- F – regulátor průtoku
- G – usměrňovač průtoku



Obj. Číslo	Náhradní díly	
P 01035	Kartuše P 2000, 2010, 2020	
P 01036	Kartuše P 2000 S, 2010 S, 2020 S	
P 90333	píst provedení normál	
P 90370	píst provedení „S“	
P 90375	pouzdro zelené	
P 90376	usměrňovač průtoku s regulátorem	
P 90377	pouzdro modré	
P 90378	pouzdro červené	
P 90380	tlačítko ventilu normál	
P 90381	tlačítko ventilu „S“	
P 90382	sada těsnění pro provedení normální	
P 90383	sada těsnění pro provedení „S“	
P 90207	pružina samočištění	

Kontrola zařízení

Aby bylo zabráněno případným škodám z důvodu vnějších vlivů, únavy materiálu, nestandardních provozních podmínek nebo v důsledku zásahu nepovolané osoby, doporučujeme měsíční vizuální kontrolu zařízení, není-li pro vybraný produkt vyžadována



častěji.



Záruka a pozáruční servis

Záruční doba

Firma KONCEPT EKOTECH s.r.o. poskytuje záruku na prodávané produkty po dobu dvou let od data prodeje koncovému uživateli. Produkty jsou u výrobce řádně testovány a zkoušeny a odpovídají příslušným evropským standardům a normám.

Firma KONCEPT EKOTECH s.r.o. se zavazuje vyřídit reklamaci vadného zboží za dále uvedených podmínek.

Hlášení reklamace

V případě záruční reklamace je potřeba uplatňovat nárok na vyřízení reklamace v místě, kde byl výrobek (produkt) zakoupen, popř. servis nahlásit písemně - vyplnit Reklamační a servisní protokol „RSP“ na www.koncept-ekotech.com v sekci SERVIS, nebo mailem na adresu: info@koncept-ekotech.com, kde je požadavek zaevidován a předán k vyřízení technickému oddělení firmy KONCEPT EKOTECH s.r.o.

Mechanické poškození a neúplnost výrobku

Kupující je povinen zboží při převzetí od prodávajícího či od dopravce co nejdříve prohlédnout. Případné nedostatky musí při osobním odběru neprodleně oznámit prodávajícímu. Jestliže zákazník zjistí nesrovnalosti v počtu kusů případně poškození obalů při doručení zboží dopravcem, musí reklamaci uplatnit u dopravce. Na jiným způsobem uplatněnou reklamaci mechanického poškození či nekompletnosti výrobku nebude brán zřetel.

Způsob reklamace

Zákazník reklamuje zboží na základě nákupního dokladu (faktura + dodací list + záruční list). Závada musí být specifikována co nejpřesněji (v RSP), doloženy musí být případné předchozí opravy, mající vliv na záruku. Pokud zákazník nesplní tyto podmínky, nelze reklamaci řešit výměnou za jiné zboží nebo odstoupením od smlouvy.

Pokud zákazník reklamuje zboží osobně, je předpokládáno, že opravené zboží opět osobně vyzvedne. Pokud si přeje opravené zboží zaslat poštou, je povinen to uvést při uplatnění reklamace. Jestliže je vadné zboží zasláno poštou, je opravené či vyměněné zboží zasláno zpět rovněž poštou. Dopravné na reklamaci hradí zákazník, dopravné zpět hradí firma KONCEPT EKOTECH s.r.o.



Odstranění vady

V době záruky zajistí firma KONCEPT EKOTECH s.r.o. nebo pověřená servisní organizace odstranění poruchy výrobku, způsobené výrobní vadou nebo vadným materiálem tak, aby mohl být výrobek opět řádně používán. Firma KONCEPT EKOTECH s.r.o. si vyhrazuje právo vyřídit reklamaci buď opravou vadného produktu nebo náhradou vadného produktu produktem stejných nebo lepších technických parametrů nebo poskytnutím finanční náhrady s přihlédnutím k aktuální ceně produktu.

Náhrada za neoprávněnou reklamaci

Pokud bylo při opravě zjištěno, že závada vznikla způsobem, který je vyloučen ze záručních oprav nebo pokud se závada na výrobku neprojeví, je reklamující strana povinna uhradit firmě KONCEPT EKOTECH s.r.o., případně pověřené servisní organizaci náklady spojené s testováním a manipulací.

Zánik záruky

Nárok na uplatnění záruky u vadných výrobků nebo jejich částí na náklady firmy KONCEPT EKOTECH s.r.o. zaniká v těchto případech:

- při poškození, které způsobily nečistoty ve vodě, vodní kámen nebo neodborná instalace, která byla provedena v rozporu s návodem
- v případech, kdy nejsou na přívodech studené vody (SV) a teplé vody (TV) nainstalovány filtry, které jsou předepsány v návodech. Pro termostatické, elektronické, samouzavírací a ostatní mechanické ventily a zařízení jsou filtry nezbytnou podmínkou. Doporučená jemnost síta filtru pro **SV = 0,1mm, pro TV = 0,3mm.**
- není-li shodný tlak přívodu teplé a studené vody
- poškození produktu z důvodů čištění pomocí agresivních a abrazivních čisticích prostředků (ošetřování povrchu)
- neodborného zásahu neoprávněnou osobou
- běžného opotřebení (např. těsnění a pod.)

Ostatní podmínky

Reklamacie vad a záruční servis se dále řídí dalšími ustanoveními Občanského zákoníku a Zákona na ochranu spotřebitele České republiky.

Koncept ekotech s.r.o., Letohradská 54, 170 00 Praha 7, tel. 234 706 311, fax 234 706 300