



SANItch

konceptekotech

tel.: 234 706 311, fax: 234 706 300
e-mail: info.cz@koncept-ekotech.com
www.koncept-ekotech.com

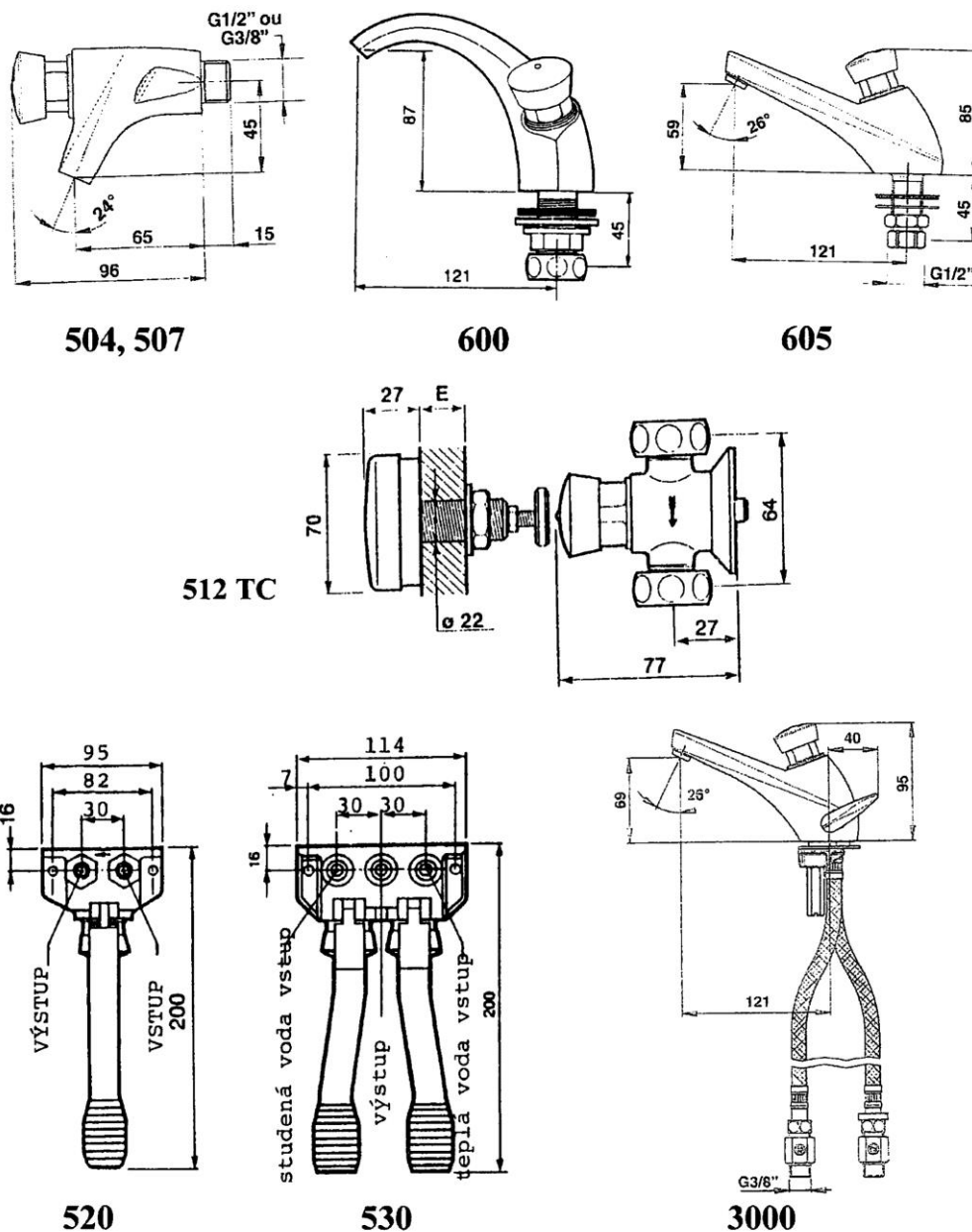
Návod na montáž, obsluhu a údržbu

PRESTO 504, 507, 512 TC, 520, 530, 600, 605, 3000
UMYVADLOVÉ VENTILY





UMYVADLOVÉ VENTILY PRESTO
504, 507, 512 TC, 520, 530, 600, 605, 3000



Ventily 504, 507, 512, 600, 605 a 520 jsou určeny pro studenou nebo smíchanou vodu.
Ventily 530 a 3000 jsou směšovací.
Doba výtoku je pevná a není možné ji měnit.



Ventily 504, 512TC, 600, 605 a 3000 jsou dodávány v provedení normálním a provedení „S“. Hlavice je tímto písmenem označena.

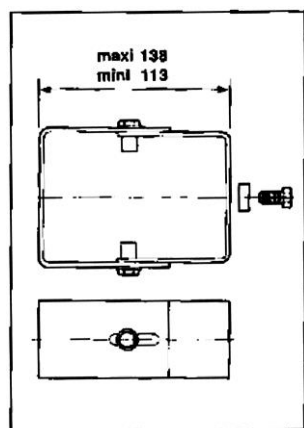
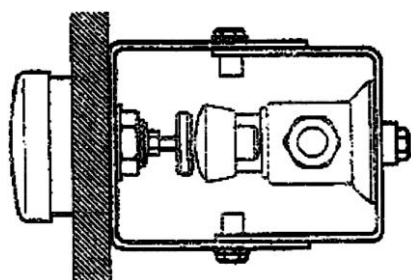
Ventil 507 je vyráběn pouze v provedení normálním.

Ventily 520 a 530 jsou nášlapné.

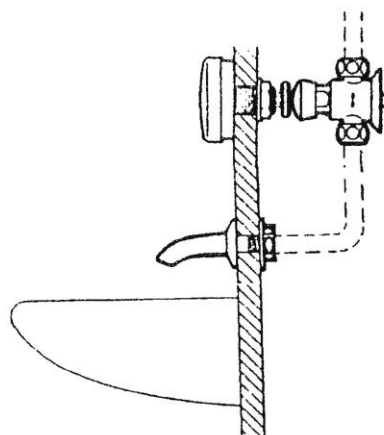
1. Normální provedení – voda vytéká zmáčknutím tlačítka. (Obr. 3 a 5).
2. Provedení „S“ – voda vytéká až po uvolnění tlačítka. (Obr. 4 a 6).
3. Konstrukční odlišnosti jsou patrné z obrázků 3, 4, 5, 6.
4. Ventily 504, 512, 600, 605 a 3000 v obou provedeních mají výtokový čas 15 sekund \pm 5 sekund.
5. Ventily 504 a 507 jsou rozměrově stejné. Liší se pouze výtokovým časem. Ventil 507 má výtokový čas 6 sekund \pm 2 sekundy.
6. Ventily 520 a 530 spouštějí vodu při sešlápnutí. Po uvolnění šlapky se přibližně po 2 sekundách výtok vody automaticky zastaví.

Montáž

1. Ventily 504, 507, 600, 605 a 512 mají $\frac{1}{2}$ " vnější připojovací závit. Ventil 504 se vyrábí také s $\frac{3}{8}$ " vnějším závitem.
2. Ventily 512 TC se používají pro montáž za přičku s použitím tlačítka TC a v případě potřeby také montážního rámečku, který není součástí dodávky.



Příklad 512 TC

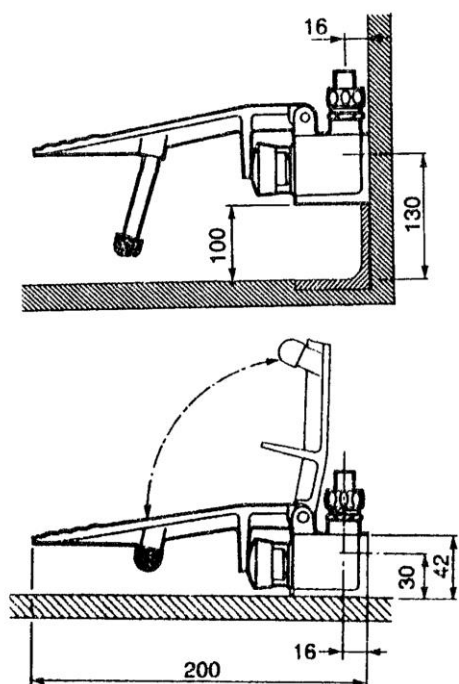


Obr.1

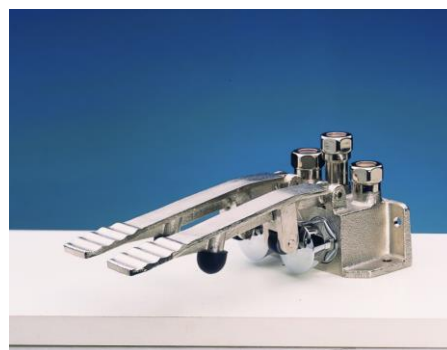
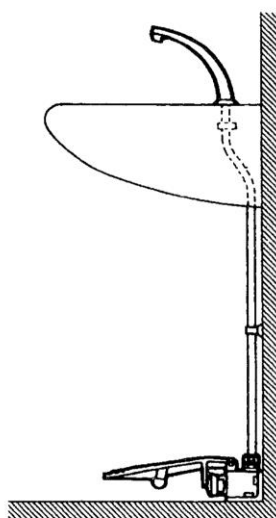


Směšovací ventil 3000 je dodáván s opřednými hadicemi a kulovými ventily. Kulové ventily mají 1/2" vnější závit pro připojení k rozvodu vody.

3. Ventily 520 a 530 jsou pákové náslapné ventily určené pro montáž na stěnu nebo na podlahu. (Obr. 2). Všechny vývody mají 1/2" vnější závit.
4. Ventily 512, 520 a 530 se připojují k výtokovým hubicím nástěnným, nebo stojánkovým (Obr.2). Hubice nejsou součástí dodávky.
5. Ventil 530 má dvě náslapné páky. Jednu pro teplou, druhou pro studenou vodu.



příklad zapojení 520, 530



Doporučená dovýbava: Filtry JUDO se zpětným proplachem na SV síto = 0,1 mm a TV síto = 0,3 mm, nebo jiný typ filtrů se síty uvedené hrubosti.

V případě, že na vstupech nebudou filtry nainstalovány, na případné nečistoty ve ventilech se nevztahuje záruka.



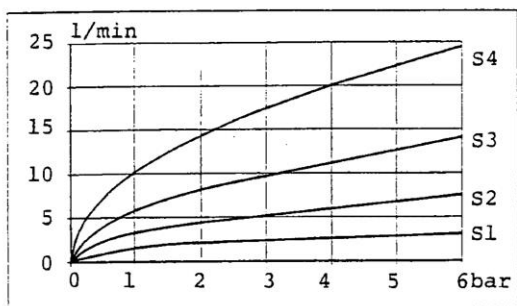
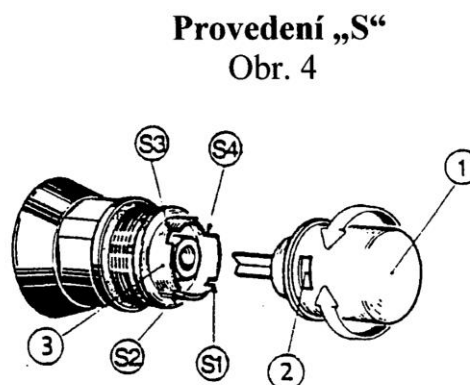
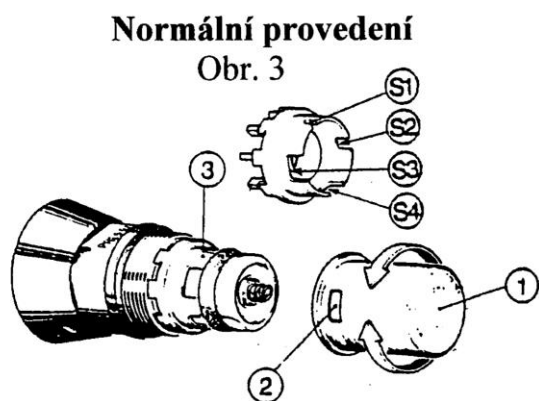
Průtoky a jejich seřízení (obr. 3 a 4)

Průtoky jsou dány zářezy na regulátoru průtoku (3) a jsou označeny v grafech a na obrázcích symboly S1 až S4.

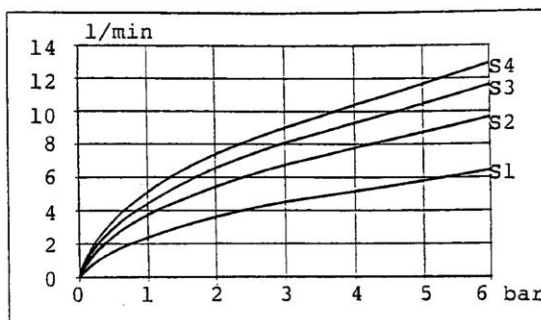
1. Klíčem o.k.25 vyšroubujeme celou tlačítkovou kartuši z ventilu.
2. Válec (1) stáhneme z regulátoru průtoku (3).

Obdélníkový otvor (2) otočíme na požadovaný zářez S1 až S4 na regulátoru průtoku a namáčkne válec zpět.

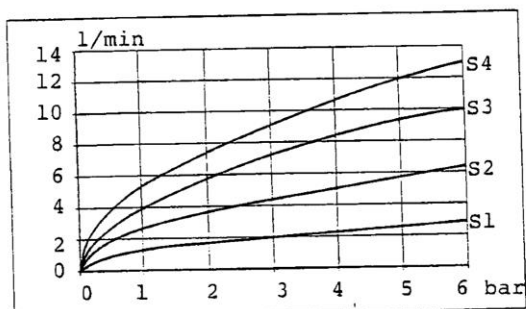
3. Kartuši zašroubujeme zpět do tělesa ventilu.



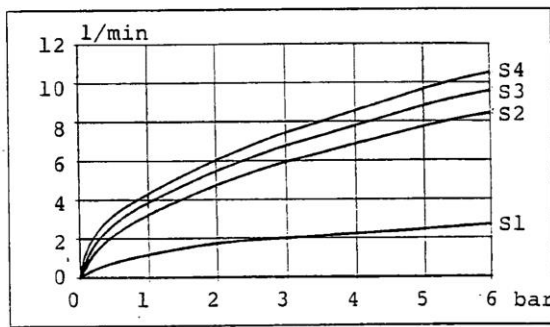
PRESTO 605 - 600 - - 504 - 507 - - 512 TC - - 520



PRESTO 605 S - 600 S - 504 S - 512 S TC



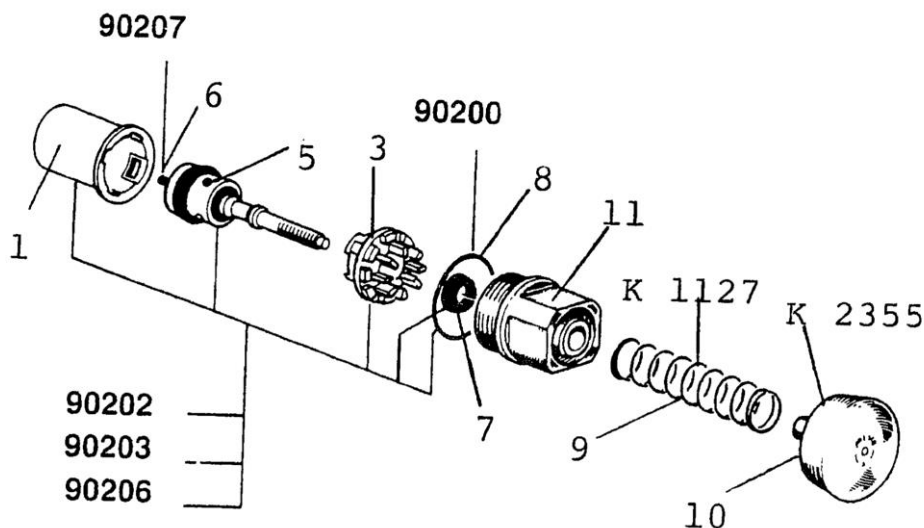
PRESTO MIXERS 3000



PRESTO MIXER 3000 S

Demontáž kartuší

Normální provedení - demontáž



Obr. 5

- | | |
|-------------------------|----------------------|
| 1 – válec pístu | 8 – těsnění kartuše |
| 3 – regulátor průtoku | 9 – pružina tlačítka |
| 5 – píst | 10 – tlačítko |
| 6 – samočisticí pružina | 11 – těleso kartuše |
| 7 – těsnění hřídele | |

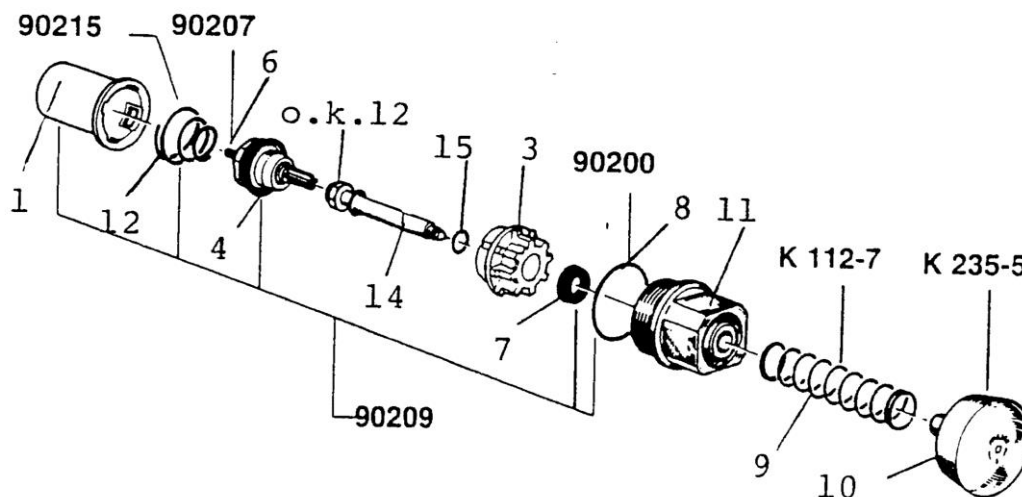
1. Klíčem o.k. 25 vyšroubovat kartuši z tělesa ventilu a stáhnout válec pístu (1).
2. Klíčem o.k. 19 vyšroubovat barevný píst (5) z tlačítka (10) za současného držení klíčem o.k.25 za čtyřhran tělesa kartuše (11). Tím se uvolní díly 3,11,9 a 10.
3. Uvnitř tělesa kartuše (11) je vložené těsnění pístu (7). Jestliže je vadné, nahradit je novým.

Pozor na správný smysl otočení tohoto těsnění. Plnou plochou směřuje k tlačítku, drážkou směrem k pístu.

Montáž

4. Vyměnit těsnění (8), na těleso kartuše (11) nasadit pružinu (9) a tlačítko (10).
5. Nasadit regulátor průtoku (3) tak, aby zářezy S1 až S4 směřovaly od tělesa kartuše.
6. Našroubovat píst (5).
7. Nasadit válec pístu (1) s ohledem na požadovaný průtok.
 Viz „Seřízení průtoku.“
8. Našroubovat kartuši do tělesa ventilu a otevřít přívod vody.

Provedení „ S „ - demontáž



Obr.6

- | | | |
|-------------------------|----------------------|--------------------------|
| 1 – válec pístu | 7 – těsnění hřídele | 11 – těleso kartuše |
| 3 – regulátor průtoku | 8 – těsnění kartuše | 12 – pružina pístu „S“ |
| 4 – píst „ S“ | 9 – pružina tlačítka | 14 – hřídel tlačítka „S“ |
| 6 – samočisticí pružina | 10 – tlačítko | 15 – o-kroužek hřídele |



1. Klíčem o.k. 25 vyšroubovat kartuši z tělesa ventilu. Stáhnout válec pístu (1) a s ním také píst (4), na kterém je upevněna pružina (12).
2. Trubkovým slabostěnným klíčem o.k. 12 vyšroubovat dutou hřídel tlačítka (14). (Na této hřídelce jsou čtyři přepouštěcí otvory. Kontrolovat jestli nejsou ucpané a případně je vyčistit.)
Tím se uvolní díly 3,11,9,10. Regulátor průtoku (3) je u tohoto provedení složen ze dvou dílů mezi nimiž je vložen O-kroužek.
3. Uvnitř tělesa kartuše (11) je vložené těsnění hřídele (7). Jestliže je vadné, nahradí se novým.
Pozor na správný smysl uložení tohoto těsnění. Plnou plochou směřuje k tlačítku, drážkou směrem k pístu.

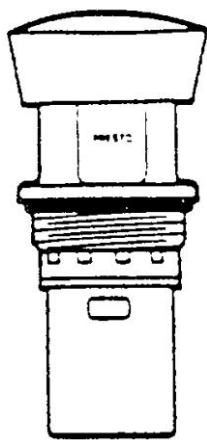
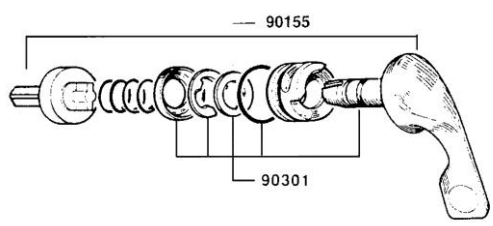
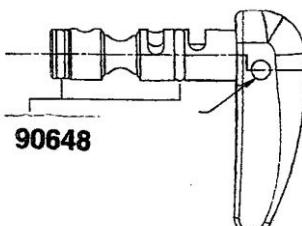
Montáž

4. Na těleso kartuše nasadit pružinu (9) a tlačítko (10). Těsnění kartuše (8) vyměnit
5. Nasadit regulátor průtoku tak, aby zářezy S1 až S4 směřovaly od tělesa kartuše.
6. Kontrolovat těsnící O-kroužek (15), zašroubovat dutou hřídelku a silněji dotáhnout
7. Do duté hřídele zasunout píst (4) a nasadit válec pístu (1) s ohledem na požadovaný průtok. Viz „Seřízení průtoku“.
8. Našroubovat kartuši do tělesa ventilu a otevřít přívod vody.

Závady a jejich odstranění

7. Slabý průtok vody.
Špatně nastavená regulace nebo ucpaný nečistotami.
Demontovat kartuši, otočit válec (1) na větší zářez nebo pod vodou vypláchnout.
8. Z tlačítka kape voda.
Vadné těsnění hřídele pístu (7).
Vyměnit těsnění podle návodu v odstavci „Demontáž kartuší“.
9. Ventil se nezavře, voda stále teče.
U obou provedení může být ucpaný přepouštěcí otvor v pístu (pos. 4 nebo 5), nebo v něm zalomená pružina (6).
Vyměnit píst podle návodu v odstavci „Demontáž kartuší“.
U provedení „S“ praskla pružina (12).
Vyměnit pružinu podle návodu.
8. Průtokový čas značně zkrácený.
Závada může být způsobena buď vadným těsněním (7), nebo opotřebením pístu. Vyměnit těsnění viz odst. 2, nebo vyměnit píst.



Obj. číslo	Náhradní díly	
P 01028	Kartuše P 504, 512 TC, 600, 605 - modrý	
P 01029	Kartuše P 504, 512 TC, 600, 605, 3000 - červený	
P 01027	Kartuše P 507 - zelený	
P 01030	Kartuše P 504 S, 512 STC, 600 S, 605 S - modrý	
P 01031	Kartuše P 504 S, 512 STC, 600 S, 605 S 3000 S - červený	
P 01025	Kartuše P SOL 520, 530 - modrý	
P 01026	Kartuše P SOL 520, 530 - červený	
P 90200	Těsnění kartuše	
P 90202	Sada pro P 504, 512 TC, 600, 605 na studenou vodu - modrý píst, regulátor průtoku, válec pístu, těsnění hřídelky, těsnění kartuše	
P 90203	Sada pro P 504, 512 TC, 600, 605, 3000 na smíchanou vodu- červený píst regulátor průtoku, válec pístu, těsnění hřídelky, těsnění kartuše	
P 90206	Sada pro P 507 - zelený píst, regulátor průtoku, válec pístu, těsnění hřídelky, těsnění kartuše	
P 90207	Pružina samočisticího mechanismu	
P 90209	Sada pro ventily „S“- válec pístu, pružina pístu, píst, O-kroužek regulátoru, těsnění hřídele, těsnění kartuše	
P 90215	Pružina pístu pro ventily „S“	
P 90155	Směšovací souprava P 3000, P3000 S do 31.12.2003	
P 90301	Sada směšovací soupravy P 3000, P 3000 S	
P 90646	Směšovací souprava P 3000, P 3000 S od 1.1.2004	
P 90648	Sada směšovací soupravy P 3000, P 3000 S	
P 90240	Omezovač průtoku 6 lt/min	
P 90241	Omezovač průtoku 10 lt/min	
K 1127	Pružina tlačítka	
K 2355	Tlačítko	



Kontrola zařízení

Aby bylo zabráněno případným škodám z důvodu vnějších vlivů, únavy materiálu, nestandardních provozních podmínek nebo v důsledku zásahu nepovolané osoby, doporučujeme měsíční vizuální kontrolu zařízení, není-li pro vybraný produkt vyžadována častěji.



Záruka a pozáruční servis

Záruční doba

Firma KONCEPT EKOTECH s.r.o. poskytuje záruku na prodávané produkty po dobu dvou let od data prodeje koncovému uživateli. Produkty jsou u výrobce řádně testovány a zkoušeny a odpovídají příslušným evropským standardům a normám.

Firma KONCEPT EKOTECH s.r.o. se zavazuje vyřídit reklamaci vadného zboží za dále uvedených podmínek.

Hlášení reklamace

V případě záruční reklamace je potřeba uplatňovat nárok na vyřízení reklamace v místě, kde byl výrobek (produkt) zakoupen, popř. servis nahlásit písemně - vyplnit Reklamační a servisní protokol „RSP“ na www.koncept-ekotech.com v sekci SERVIS, nebo mailem na adresu: info@koncept-ekotech.com, kde je požadavek zaevidován a předán k vyřízení technickému oddělení firmy KONCEPT EKOTECH s.r.o.

Mechanické poškození a neúplnost výrobku

Kupující je povinen zboží při převzetí od prodávajícího či od dopravce co nejdříve prohlédnout. Případné nedostatky musí při osobním odběru neprodleně oznámit prodávajícímu. Jestliže zákazník zjistí nesrovnalosti v počtu kusů případně poškození obalů při doručení zboží dopravcem, musí reklamaci uplatnit u dopravce. Na jiným způsobem uplatněnou reklamaci mechanického poškození či nekompletnosti výrobku nebude brán zřetel.

Způsob reklamace

Zákazník reklamuje zboží na základě nákupního dokladu (faktura + dodací list + záruční list). Závada musí být specifikována co nejpřesněji (v RSP), doloženy musí být případné předchozí opravy, mající vliv na záruku. Pokud zákazník nesplní tyto podmínky, nelze reklamaci řešit výměnou za jiné zboží nebo odstoupením od smlouvy.

Pokud zákazník reklamuje zboží osobně, je předpokládáno, že opravené zboží opět osobně vyzvedne. Pokud si přeje opravené zboží zaslat poštou, je povinen to uvést při uplatnění reklamace. Jestliže je vadné zboží zasláno poštou, je opravené či vyměněné zboží zasláno zpět rovněž poštou. Dopravné na reklamaci hradí zákazník, dopravné zpět hradí firma KONCEPT EKOTECH s.r.o.



Odstranění vady

V době záruky zajistí firma KONCEPT EKOTECH s.r.o. nebo pověřená servisní organizace odstranění poruchy výrobku, způsobené výrobní vadou nebo vadným materiálem tak, aby mohl být výrobek opět řádně používán. Firma KONCEPT EKOTECH s.r.o. si vyhrazuje právo vyřídit reklamaci buď opravou vadného produktu nebo náhradou vadného produktu produktem stejných nebo lepších technických parametrů nebo poskytnutím finanční náhrady s přihlédnutím k aktuální ceně produktu.

Náhrada za neoprávněnou reklamaci

Pokud bylo při opravě zjištěno, že závada vznikla způsobem, který je vyloučen ze záručních oprav nebo pokud se závada na výrobku neprojeví, je reklamující strana povinna uhradit firmě KONCEPT EKOTECH s.r.o., případně pověřené servisní organizaci náklady spojené s testováním a manipulací.

Zánik záruky

Nárok na uplatnění záruky u vadných výrobků nebo jejich částí na náklady firmy KONCEPT EKOTECH s.r.o. zaniká v těchto případech:

- při poškození, které způsobily nečistoty ve vodě, vodní kámen nebo neodborná instalace, která byla provedena v rozporu s návodem
- v případech, kdy nejsou na přívodech studené vody (SV) a teplé vody (TV) nainstalovány filtry, které jsou předepsány v návodech. Pro termostatické, elektronické, samouzavírací a ostatní mechanické ventily a zařízení jsou filtry nezbytnou podmínkou. Doporučená jemnost síta filtru pro **SV = 0,1mm, pro TV = 0,3mm.**
- není-li shodný tlak přívodu teplé a studené vody
- poškození produktu z důvodů čištění pomocí agresivních a abrazivních čisticích prostředků (ošetřování povrchu)
- neodborného zásahu neoprávněnou osobou
- běžného opotřebení (např. těsnění a pod.)

Ostatní podmínky

Reklamacie vad a záruční servis se dále řídí dalšími ustanoveními Občanského zákoníku a Zákona na ochranu spotřebitele České republiky.

Koncept ekotech s.r.o., Letohradská 54, 170 00 Praha 7, tel. 234 706 311, fax 234 706 300