



SANitech

konceptekotech

tel.: 234 706 311, fax: 234 706 300
e-mail: info.cz@koncept-ekotech.com
www.koncept-ekotech.com

Návod na montáž, obsluhu a údržbu



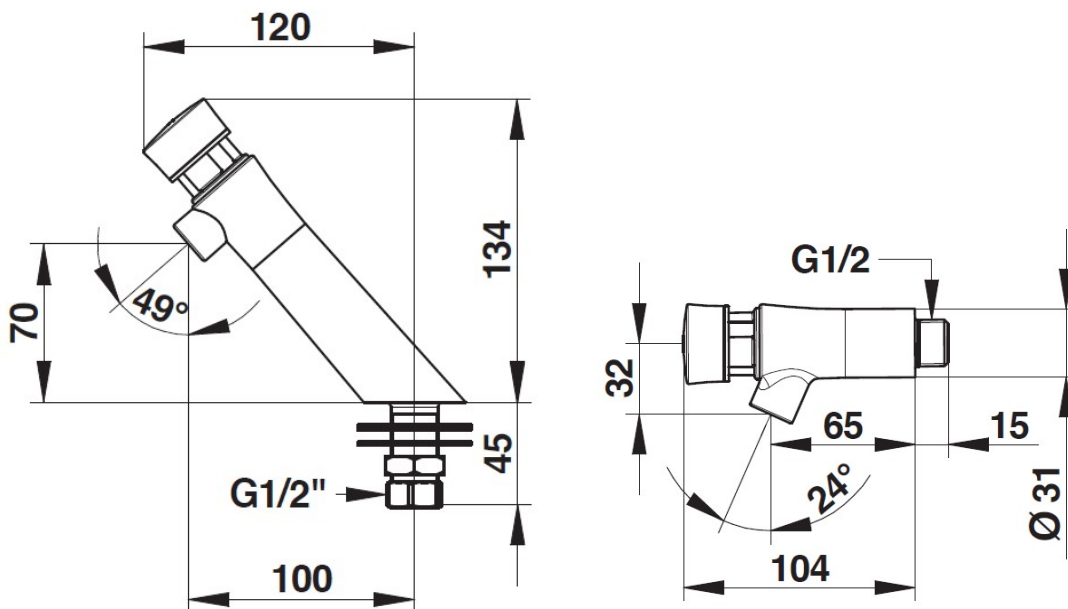
PRESTO
UMYVADLOVÉ VENTILY NEO

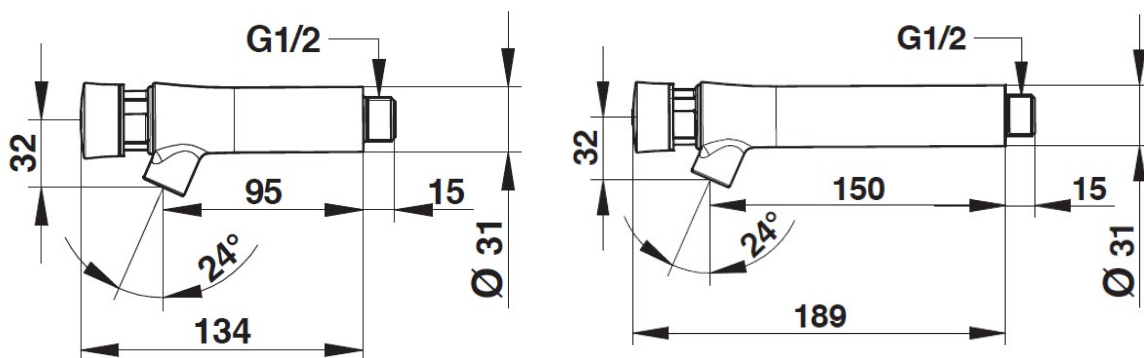




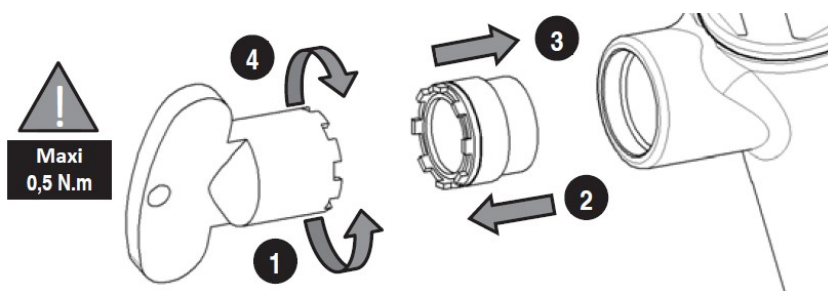
Popis

Umyvadlové ventily řady NEO/ NEO „S“ navazují na řadu armatur „504, 605“. Kartuše je shodná pro obě generace, barevné značení je na límci tlačné hlavice. Standardní doba výtoku je 15 +/- 5 sek. (ref.65000 + 65100) nebo redukováná 7 +/- 3 sek. (ref.65005). Průtok s regulátorem je 2 nebo 3 L/ min., doporučený rozsah tlaků je 0,1 – 0,5 Mpa. Průtok bez regulátoru lze dle potřeby a vstupního tlaku nastavit ve čtyřech úrovních – viz charakteristiky S1 – S4 (viz níže), z výroby nastaveno na S2.

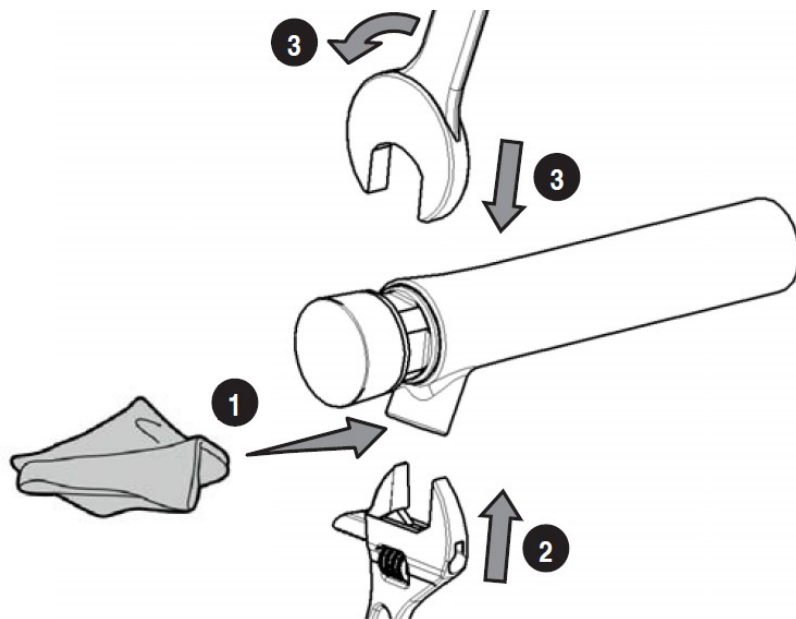




Demontáž a údržba regulátoru průtoku



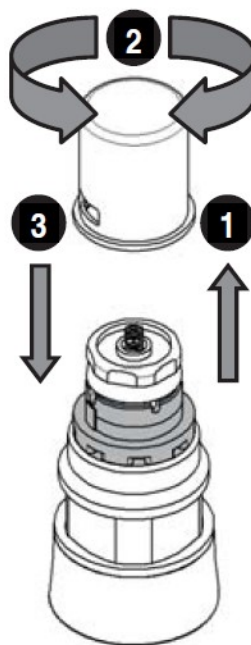
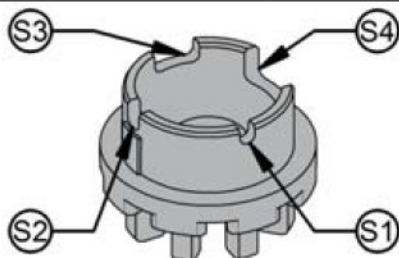
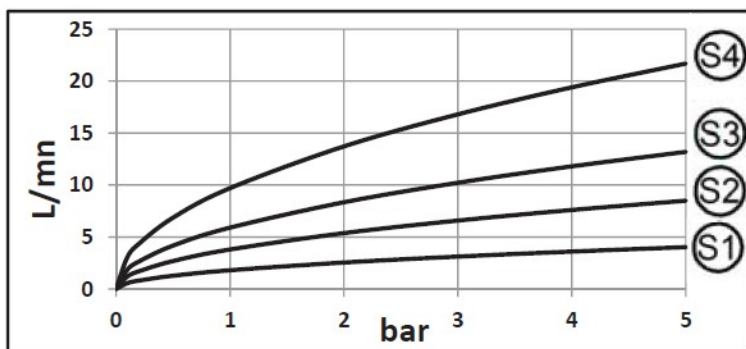
Demontáž kartuše



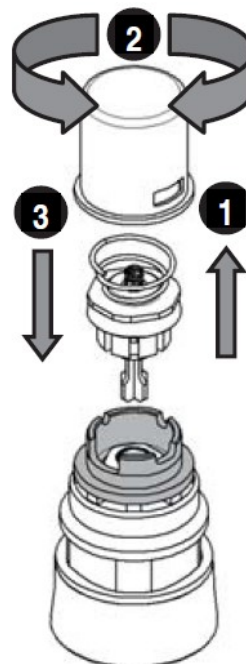
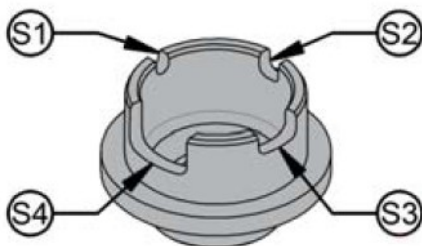
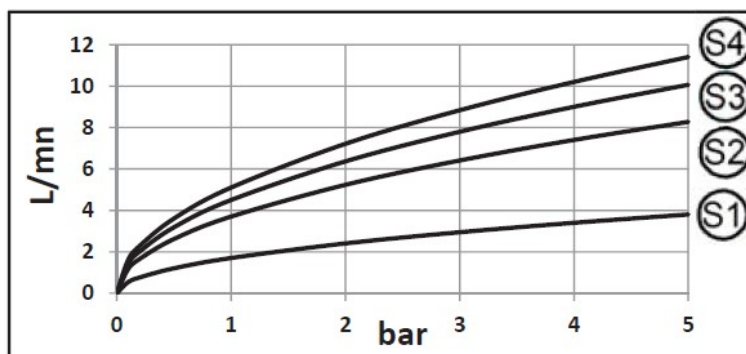


Nastavení průtoku

standardní provedení



provedení s antiblokací „S“





Podmínka instalace

Před instalací armatury je nutné důkladně propláchnout přívodní potrubí!

Údržba

Čištění a mytí: Povrch se smí umývat pouze čistou vodou s jemnými mýdlovými prostředky. Rozpouštědla, lihové čisticí prostředky a jakékoliv leštící nebo brusné pasty poškozují výrobek a jejich používání je zakázáno.

Kontrola zařízení

Aby bylo zabráněno případným škodám z důvodu vnějších vlivů, únavy materiálu, nestandardních provozních podmínek nebo v důsledku zásahu nepovolané osoby, doporučujeme měsíční vizuální kontrolu zařízení, není-li pro vybraný produkt vyžadována častěji.



Záruka a pozáruční servis

Záruční doba

Firma KONECEPT EKOTECH s.r.o. poskytuje záruku na prodávané produkty po dobu dvou let od data prodeje koncovému uživateli. Produkty jsou u výrobce řádně testovány a zkoušeny a odpovídají příslušným evropským standardům a normám.

Firma KONECEPT EKOTECH s.r.o. se zavazuje vyřídit reklamaci vadného zboží za dále uvedených podmínek.

Hlášení reklamace

V případě záruční reklamace je potřeba uplatňovat nárok na vyřízení reklamace v místě, kde byl výrobek (produkt) zakoupen, popř. servis nahlásit písemně - vyplnit Reklamační a servisní protokol „RSP“ na www.koncept-ekotech.com v sekci SERVIS, nebo mailem na adresu: info@koncept-ekotech.com, kde je požadavek zaevidován a předán k vyřízení technickému oddělení firmy KONECEPT EKOTECH s.r.o.

Mechanické poškození a neúplnost výrobku

Kupující je povinen zboží při převzetí od prodávajícího či od dopravce co nejdříve prohlédnout. Případné nedostatky musí při osobním odběru neprodleně oznámit prodávajícímu. Jestliže zákazník zjistí nesrovnalosti v počtu kusů případně poškození obalů při doručení zboží dopravcem, musí reklamaci uplatnit u dopravce. Na jiným způsobem uplatněnou reklamaci mechanického poškození či nekompletnosti výrobku nebude brán zřetel.

Způsob reklamace

Zákazník reklamuje zboží na základě nákupního dokladu (faktura + dodací list + záruční list). Závada musí být specifikována co nejpřesněji (v RSP), doloženy musí být případné předchozí opravy, mající vliv na záruku. Pokud zákazník nesplní tyto podmínky, nelze reklamaci řešit výměnou za jiné zboží nebo odstoupením od smlouvy.

Pokud zákazník reklamuje zboží osobně, je předpokládáno, že opravené zboží opět osobně vyzvedne. Pokud si přeje opravené zboží zaslat poštou, je povinen to uvést při uplatnění reklamace. Jestliže je vadné zboží zasláno poštou, je opravené či vyměněné zboží zasláno zpět rovněž poštou. Dopravné na reklamaci hradí zákazník, dopravné zpět hradí firma KONECEPT EKOTECH s.r.o.



Odstranění vady

V době záruky zajistí firma KONECEPT EKOTECH s.r.o. nebo pověřená servisní organizace odstranění poruchy výrobku, způsobené výrobní vadou nebo vadným materiálem tak, aby mohl být výrobek opět řádně používán. Firma KONECEPT EKOTECH s.r.o. si vyhrazuje právo vyřídit reklamaci buď opravou vadného produktu nebo náhradou vadného produktu produktem stejných nebo lepších technických parametrů nebo poskytnutím finanční náhrady s přihlédnutím k aktuální ceně produktu.

Náhrada za neoprávněnou reklamaci

Pokud bylo při opravě zjištěno, že závada vznikla způsobem, který je vyloučen ze záručních oprav nebo pokud se závada na výrobku neprojeví, je reklamující strana povinna uhradit firmě KONECEPT EKOTECH s.r.o., případně pověřené servisní organizaci náklady spojené s testováním a manipulací.

Zánik záruky

Nárok na uplatnění záruky u vadných výrobků nebo jejich částí na náklady firmy KONECEPT EKOTECH s.r.o. zaniká v těchto případech:

- při poškození, které způsobily nečistoty ve vodě, vodní kámen nebo neodborná instalace, která byla provedena v rozporu s návodem
- v případech, kdy nejsou na přívodech studené vody (SV) a teplé vody (TV) nainstalovány filtry, které jsou předepsány v návodech. Pro termostatické, elektronické, samouzavírací a ostatní mechanické ventily a zařízení jsou filtry nezbytnou podmínkou. Doporučená jemnost síta filtru pro **SV = 0,1mm, pro TV = 0,3mm.**
- není-li shodný tlak přívodu teplé a studené vody
- poškození produktu z důvodů čištění pomocí agresivních a abrazivních čisticích prostředků (ošetřování povrchu)
- neodborného zásahu neoprávněnou osobou
- běžného opotřebení (např. těsnění a pod.)

Ostatní podmínky

Reklamace vad a záruční servis se dále řídí dalšími ustanoveními Občanského zákoníku a Zákona na ochranu spotřebitele České republiky.

Konecept ekotech s.r.o., Letohradská 54, 170 00 Praha 7, tel. 234 706 311, fax 234 706 300