



FItech

konceptekotech

tel.: 234 706 311, fax: 234 706 300
e-mail: info.cz@koncept-ekotech.com
www.koncept-ekotech.com

Návod na montáž, obsluhu a údržbu

 **JUDO HEIFI-FÜL**






Použité symboly

Bezpečnostní pokyny obsažené v tomto návodu jsou označeny pomocí následujících symbolů:

 **POZOR**  Upozornění na existující nebezpečí

 Tipy pro uživatele a jiné
Informace

Pokyny uvedené přímo na jednotce pro automatické dopouštění topného systému se musí závazně dodržovat a zachovávat ve zcela čitelné podobě.

Použité jednotky

Použili jsme následující jednotky (odchylující se od mezinárodního systému jednotek – SI – mezinárodní systém):

Jednotky	Převod
°F	$^{\circ}\text{F} = 9/5 \text{ }^{\circ}\text{C} + 32$
bar	1 bar = 10^5 Pa = 0,1 N/mm ²
3/4''	DN 20
1''	DN 25
1 1/4''	DN 32

Informace o výrobku

Účel

Tato jednotka pro automatické dopouštění topného systému je vhodná pro použití se studenou pitnou vodou o maximální teplotě 30 °C (86 °F).

Tato jednotka pro automatické dopouštění topného systému napouští a dopouští instalace ústředního topení. Integrovaná zpětná klapka BA vyhovující evropské normě EN 1717 zabraňuje, aby voda z topného okruhu proudila zpět do potrubí s pitnou vodou. Zařízení je trvale připojeno k topným instalacím dle ustanovení normy EN 1717. Integrovaný redukční ventil zajišťuje správný a konstantní tlak v topném systému. Jednotka pro automatické dopouštění topného systému je obzvlášť vhodná pro kompaktní připojení k JUDO HEIFI-TOP.



Indikace zkoušek

Značka DVGW



Obr. 1: Indikace zkoušek

Jednotky vyhovují technickým předpisům pro vodoinstalace s pitnou vodou podle DIN EN 1717. Jsou odzkoušeny Technicko-vědeckou asociací pro plynový a vodní průmysl (DVGW) a mají oprávnění nést značku DVGW.

Montáž

Všeobecné informace



(viz oddíl „Bezpečnostní pokyny a nebezpečí hrozící při nedodržení“)

Jednotku může namontovat pouze kvalifikovaná osoba.

Vždy musí být dodrženy pokyny v oddílu „Zamýšlené použití“.

Potrubí musí být schopno jednotku bezpečně unést.

V opačném případě může dojít k mechanickému poškození nebo prasknutí/trhlinám potrubí. Následkem mohou být velké škody způsobené vodou. Lidé v blízkosti jednotky pro automatické dopouštění jsou vystaveni zdravotnímu riziku kvůli velkým objemům unikající vody (teplá voda). Proto musí být, dle potřeby, potrubí dodatečně připevněno nebo podepřeno.

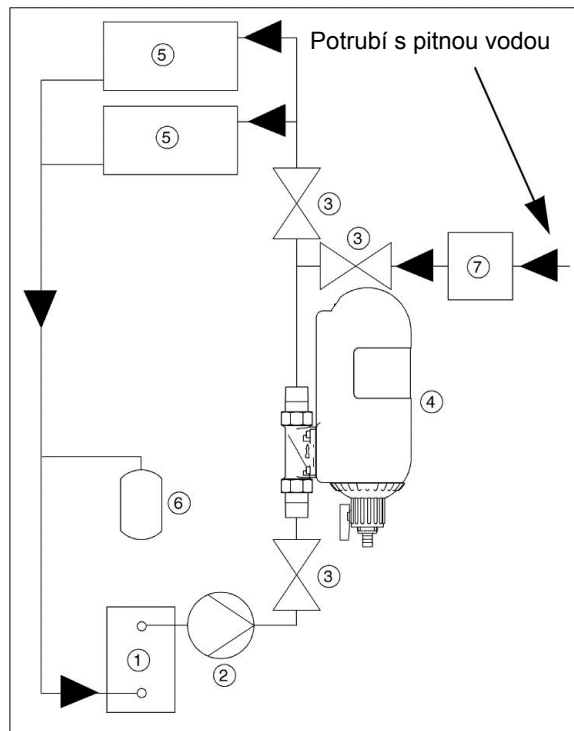
Pro účelný provoz a údržbu je zcela nezbytné zajistit kolem jednotky uvedený volný prostor. Nad a pod jednotkou pro automatické dopouštění byste měli zachovat volný prostor minimálně 250 mm

Tipy pro montáž:

Spojovací trubka jednotky pro automatické dopouštění nesmí nijak bránit průtoku. Před montáží jednotky pro automatické dopouštění trubku pečlivě propláchněte. Jednotku namontujte tak, aby výpusť směřovala dolů, aby se umožnilo správné vypouštění vody. V zájmu snadné údržby a kontroly je třeba zajistit volný přístup k zařízení.

Zařízení nemontujte do míst vystavených mrazu nebo ohrožených záplavami; zajistěte, aby místo bylo dobře odvětráno. Vypouštěcí zařízení musí být schopné pojmout objem vypouštěné vody. Hned za vodoměr se doporučuje namontovat filtr pitné vody, aby se zajistila trvalá a spolehlivá funkce ventilu.

Dodržujte intervaly údržby jednotky. Dodržujte pokyny evropské normy EN 12056 pro připojení výpusti k systému odpadních vod.



Obr. 2: Montáž

- 1 Bojler
- 2 Oběhové čerpadlo
- 3 Uzavírací zařízení
- 4 JUDO HEIFI-TOP s odvzdušňovacím ventilem
- 5 Spotřebitelé tepla
- 6 Expanzní nádoba
- 7 JUDO HEIFI-FÜL

Požadavky na místo montáže

Místo, kam se bude jednotka montovat, musí být suché a nemrznoucí!

K jednotce pro automatické dopouštění nesmí mít přístup neoprávněné osoby!



Montážní poloha



(viz oddíl „Bezpečnostní pokyny a nebezpečí hrozící při nedodržení“)

Jednotku pro automatické dopouštění montujte vždy ve svislé poloze ($\pm 5^\circ$)!

Montáž jednotky pro automatické dopouštění



Zvolte takový krouticí moment (přibližně 4 Nm), aby se uzavřelo ploché těsnění a nedošlo k poškození nebo přílišnému namáhání jednotky!

Armaturu namontujte do potrubí tak, aby výpusť směřovala dolů a odtékající voda tak mohla volně odtékat. Volný přístup k místu montáže usnadní údržbu a kontrolu.



(viz oddíl „Bezpečnostní pokyny a nebezpečí hrozící při nedodržení“)

Místo montáže musí být chráněno proti záplavám a mrazu a odvětráno.

Vypouštěcí trubka musí mít dostatečný průměr.



Aby se zajistila trvalá a správná funkce, doporučuje se v souladu s normou DIN 19632 hned za vodoměr namontovat filtr pitné vody.

Je nutné dodržovat intervaly údržby jednotky.



Provoz



(viz oddíl „Bezpečnostní pokyny a nebezpečí hrozící při nedodržení“)

Vždy postupujte podle pokynů v oddílu „Zamýšlené použití“!

Funkční popis

Jednotka pro automatické dopouštění topného systému obsahuje všechny součásti potřebné pro přímé připojení na potrubí s pitnou vodou i k topnému okruhu podle specifikace normy EN 1717. Integrovaný redukční ventil zajišťuje konstantní udržování nastaveného výstupního tlaku; tím se topný systém chrání proti nežádoucímu přetlaku v průběhu napouštění. Po napuštění a odvětrání systému integrovaný oddělovací ventil uzavřete, aby se zabránilo nekontrolovanému dopouštění tepelného zařízení.

Úpravy / změny / náhradní díly



(viz oddíl „Bezpečnostní pokyny a nebezpečí hrozící při nedodržení“)

Používejte výhradně originální náhradní díly!

Z bezpečnostních důvodů jsou zakázány svévolné úpravy a změny! Mohly by narušit funkčnost jednotky a následně způsobit její netěsnost.

Servis zpětné klapky BA

Jelikož norma EN 1717 předepisuje pravidelnou údržbu zpětné klapky BA, doporučujeme uzavřít smlouvu o servisu mezi uživatelem a firmou provádějící montáž. Správná funkce zařízení musí být ověřena po jednom roce a potom v pravidelných intervalech s ohledem na provozní podmínky, ale nejméně jednou ročně. Přípojky pro servisní ventily, které jsou k dispozici v každém tlakovém pásmu, umožňují otestovat funkci ventilu odpovídajícím tlakoměrem. Kartušový systém zpětné klapky umožňuje jednoduchou a bezproblémovou údržbu.



Nastavení a servis redukčního ventilu

Tlakový redukční ventil jednotky pro automatické dopouštění je z výroby nastaven na 1,5 baru. Pravidelně, nejméně jednou ročně, ověřujte jeho funkci a čistotu.

Nastavení redukce tlaku

Rozsah nastavení: 0,5 až 4 bary

- Ujistěte se, že vstupní tlak je nejméně o 1 bar vyšší než požadovaný výstupní tlak.
- Sejměte veškeré izolační kryty.
- Povolte šroub.
- **Snížení tlaku:** otočte nastavovacím knoflíkem ve směru znaménka minus (-).
- Na krátkou chvíli uvolněte tlak z redukčního ventilu.
- **Zvýšení tlaku:** otočte nastavovacím knoflíkem ve směru znaménka plus (+) a pozorujte manometr výstupního tlaku.
- Po dosažení požadovaného tlaku šroub opět utáhněte.

Namontujte zpět izolační kryty.

Závady

V zájmu zajištění bezpečnosti a těsnosti jednotky mohou jednotku otevírat a měnit díly vystavené tlaku vody pouze schválené osoby.



Je nutné zajistit, aby funkční prvky jednotky pro automatické dopouštění nebyly znečištěny. Nečistoty mohou způsobit netěsnost jednotky.



Údržba



(viz oddíl „Bezpečnostní pokyny a nebezpečí hrozící při nedodržení“)

Vždy postupujte podle pokynů uvedených v oddílu „Zamýšlené použití“.

Čištění

K čištění těla a průhledného pouzdra filtru používejte pouze čistou, čistou pitnou vodu.

Domácí univerzální čisticí prostředky a čističe skel mohou obsahovat až 25 % rozpouštědel nebo alkoholu (lihu).

Tyto látky mohou chemicky narušit plastové součásti, což může vést ke zvýšené křehkosti materiálu nebo dokonce k jeho prasknutí.

Proto se tyto druhy čisticích prostředků nesmí používat.

Záruka a servis

Pro zachování nároku uplatnění záruky podle normy DIN 1988, Část 3, je vyžadována každoroční kontrola výstupního tlaku manometrem (vizuální kontrola) ve chvíli, kdy neprotéká voda, a také při špičkovém průtoku (odběr velkých objemů). Dále je vyžadována „každoroční kontrola funkce jednotky: Kontrola těsnosti jednotky: Kontrola bezpečné funkce jednotky“.

Nejlepším způsobem, jak zajistit dobrou provozní funkčnost i po uplynutí záruční lhůty, je smlouva o servisu.

Obchodní zástupci nebo pracovníci oddělení služeb pro zákazníky závodu by měli, kdykoli to bude jen možné, provádět pravidelné servisní práce a dodávku spotřebního materiálu a dílů podléhajících opotřebení.

Záruka bude ukončena v případě poruchy zařízení v důsledku znečištění.



Technické parametry výrobku

Typ

JUDO HEIFI-FÜL
Jednotka pro automatické dopouštění topného systému

Zkrácený název: JHF-F

Provedení

Provedení	Obj. č .
JHF-F 3/4''	8060040

Technické údaje

Rozměr přípojky	3/4''
Jmenovitý rozměr	DN 15
Kapalina	Pitná voda
Max. provozní tlak	10 barů
Min. vstupní tlak	1,5 baru
Výstupní tlak	0,5 – 4 bary
Tovární nastavení	1,5 baru
Míra redukce (vstupní tlak k výstupnímu tlaku)	max. 10:1
Max. teplota na výstupu	65 °C
Max. teplota topné vody	90 °C
Přípojka výpusti	DN 40
Rychlost napouštění	V _{max} 1,27 m ³ /h Δp 1,1 baru

Poloha při montáži:

Vodorovně, s výpustí směřující dolů.



Rozsah dodávky

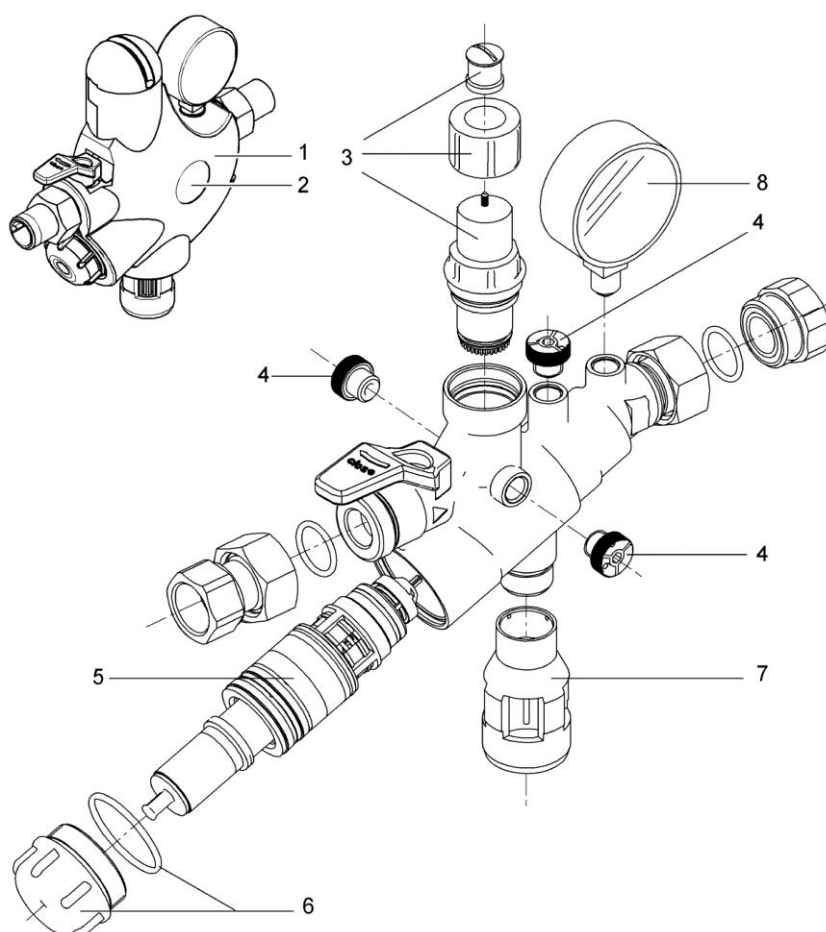
Jednotku pro automatické dopouštění topného systému tvoří tyto části:

- Jednotka pro automatické dopouštění
- Závitový spoj 3/4" vnější / vnitřní závit
- Závitový spoj 3/4" vnitřní závit
- Montážní a provozní pokyny

Příslušenství

- Servisní klíč pro kartuši klapky BA, obj. číslo 1950123.

Náhradní díly



**Seznam náhradních dílů JHF-F 3/4"**

Pol. ·	Označení (doporučený průměrný interval výměny opotřeбенých dílů [*])	Kus(y)	Objednací č.	Fakturační jednotky/ kus
1	Izolační kryty (sada)	1	1140098	30
2	Typový štítek	1	1701157	4
3	Kartuše redukčního ventilu kompletní ****	1	2060079	79
4	Zátka	1	2060078	3
5	Kartuše klapky BA kompletní *****	1	2060082	98
6	Krytka BA	1	2060081	34
7	Přípojka výpusti	1	1120549	15
8	Manometr	1	2060146	22

Interval výměny

**** = 4 roky

***** = 5 roků

V případě uzavření dohody o údržbě dochází k prodloužení záruční lhůty!

Výměna ND

Pro správnou funkci výrobce doporučuje u všech filtrů min.1x za 4 roky vyměnit všechna těsnění vč. síta.

Kontrola zařízení

Aby bylo zabráněno případným škodám z důvodu vnějších vlivů, únavy materiálu, nestandardních provozních podmínek nebo v důsledku zásahu nepovolané osoby, je nutno podle normy EN 13443-1 provádět běžnou údržbu nebo kontrolu minimálně každých šest měsíců, není-li pro vybraný produkt vyžadována častěji.



Záruka a pozáruční servis

Záruční doba

Firma KONCEPT EKOTECH s.r.o. poskytuje záruku na prodávané produkty po dobu dvou let od data prodeje koncovému uživateli. Produkty jsou u výrobce řádně testovány a zkoušeny a odpovídají příslušným evropským standardům a normám.

Firma KONCEPT EKOTECH s.r.o. se zavazuje vyřídit reklamaci vadného zboží za dále uvedených podmínek.

Hlášení reklamace

V případě záruční reklamace je potřeba uplatňovat nárok na vyřízení reklamace v místě, kde byl výrobek (produkt) zakoupen, popř. servis nahlásit písemně - vyplnit Reklamační a servisní protokol „RSP“ na www.koncept-ekotech.com v sekci SERVIS, nebo mailem na adresu: info@koncept-ekotech.com, kde je požadavek zaevidován a předán k vyřízení technickému oddělení firmy KONCEPT EKOTECH s.r.o.

Mechanické poškození a neúplnost výrobku

Kupující je povinen zboží při převzetí od prodávajícího či od dopravce co nejdříve prohlédnout. Případné nedostatky musí při osobním odběru neprodleně oznámit prodávajícímu. Jestliže zákazník zjistí nesrovnalosti v počtu kusů případně poškození obalů při doručení zboží dopravcem, musí reklamaci uplatnit u dopravce. Na jiným způsobem uplatněnou reklamaci mechanického poškození či nekompletnosti výrobku nebude brán zřetel.

Způsob reklamace

Zákazník reklamuje zboží na základě nákupního dokladu (faktura + dodací list + záruční list). Závada musí být specifikována co nejpřesněji (v RSP), doloženy musí být případné předchozí opravy, mající vliv na záruku. Pokud zákazník nesplní tyto podmínky, nelze reklamaci řešit výměnou za jiné zboží nebo odstoupením od smlouvy.

Pokud zákazník reklamuje zboží osobně, je předpokládáno, že opravené zboží opět osobně vyzvedne. Pokud si přeje opravené zboží zaslat poštou, je povinen to uvést při uplatnění reklamace. Jestliže je vadné zboží zasláno poštou, je opravené či vyměněné zboží zasláno zpět rovněž poštou. Dopravné na reklamaci hradí zákazník, dopravné zpět hradí firma KONCEPT EKOTECH s.r.o.



Odstranění vady

V době záruky zajistí firma KONCEPT EKOTECH s.r.o. nebo pověřená servisní organizace odstranění poruchy výrobku, způsobené výrobní vadou nebo vadným materiálem tak, aby mohl být výrobek opět řádně používán. Firma KONCEPT EKOTECH s.r.o. si vyhrazuje právo vyřídit reklamaci buď opravou vadného produktu nebo náhradou vadného produktu produktem stejných nebo lepších technických parametrů nebo poskytnutím finanční náhrady s přihlédnutím k aktuální ceně produktu.

Náhrada za neoprávněnou reklamaci

Pokud bylo při opravě zjištěno, že závada vznikla způsobem, který je vyloučen ze záručních oprav nebo pokud se závada na výrobku neprojeví, je reklamující strana povinna uhradit firmě KONCEPT EKOTECH s.r.o., případně pověřené servisní organizaci náklady spojené s testováním a manipulací.

Zánik záruky

Oprávnění na záruční opravu zaniká v případě, že k závadě došlo mechanickým poškozením výrobku, provozováním výrobku v prostředí nebo způsobem, který neodpovídá podmínkám uvedeným v příslušném návodu pro obsluhu a servis nebo byl-li proveden zásah do výrobku jinou než oprávněnou osobou (technik servisní organizace). Ze záruky jsou také vyjmuty vady způsobené živelnou pohromou.

Ostatní podmínky

Reklamace vad a záruční servis se dále řídí dalšími ustanoveními Občanského zákoníku a Zákona na ochranu spotřebitele České republiky.