



FItech

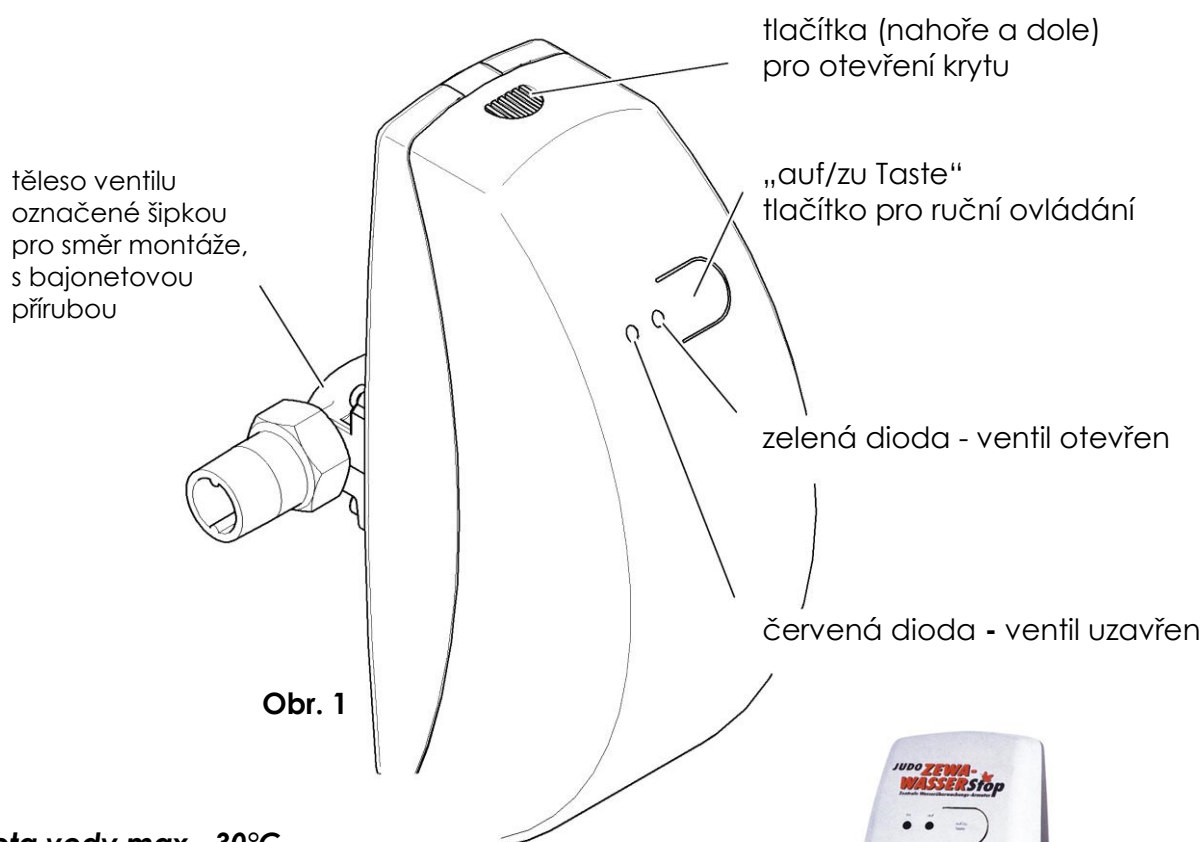
**konceptekotech**

tel.: 234 706 311, fax: 234 706 300  
e-mail: [info.cz@koncept-ekotech.com](mailto:info.cz@koncept-ekotech.com)  
[www.koncept-ekotech.com](http://www.koncept-ekotech.com)

# Návod na montáž, obsluhu a údržbu

**JUDO ZEWA JZW  $\frac{3}{4}$ " -  $1\frac{1}{4}$ "**  
**POJISTNÝ VENTIL PROTI ÚNIKU VODY**





**Teplota vody max. 30°C**

**Provozní tlak max. 1,6 MPa (16 bar)**

Provozní napětí 24 V AC

Spotřeba cca 7,2 W

Typ	Připojení	průtok	tlaková ztráta
JZW 3/4" mV	3/4"	4 m <sup>2</sup> /hod	40 kPa
JZW 1" mV	1"	5 m <sup>2</sup> /hod	60 kPa
JZW 1 1/4" mV	1 1/4"	6 m <sup>2</sup> /hod	70 kPa

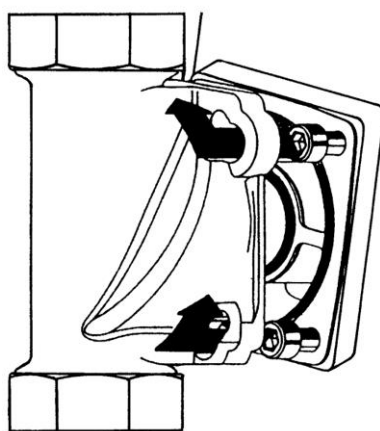


## MONTÁŽ

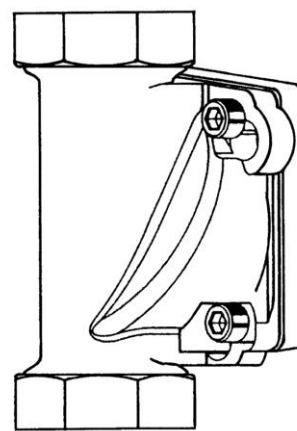
„Armaturu je nutno instalovat do dobře přístupného prostoru pro potřeby servisu a údržby. V žádném případě zařízení nelze instalovat do podhledu nebo ke stropu. Před i za armaturou musí být umístěny uzavírací ventily. Dále armatura musí být propojena tzv. by-passem, pro případy servisu nebo demontáže. Před zprovozněním se musí důkladně propláchnout a odkalit potrubí a to před armaturou. Montáž odvodu vody zpětného proplachu musí být provedena dle obrázků uvedených v návodu“.

Pojistný ventil smí být montován v suchých a nepromrzajících prostorách do jakéhokoliv vodorovného nebo svislého vodovodního potrubí za vodoměr a hlavní uzavěr vody. Tělo ventilu je pro směr proudění označeno šipkou. V případě potřeby lze elektronickou část ventilu uvolnit tím, že se povolí imbusové šrouby a pootočením elektroniky proti směru hodinových ručiček se celá část s elektronikou může otočit nebo odložit. (Obr. 2 a 3). Elektronická část se montuje pouze do svislé polohy. Při demontáži i při zpětné montáži dbejte na to, aby se neporušilo přírubové těsnění.

Při montáži musejí být dodrženy minimální vzdálenosti od stěn. Vzadu mezi potrubím a stěnou 40 mm, nad potrubím 250 mm, pod potrubím 200 mm.



Obr. 2



Obr. 3

Pro provoz ventilu musí být v jeho blízkosti instalována zásuvka 230 V, 50 Hz.

**Pozor !** Při výpadku proudu nebo vytažení napájecího transformátoru ze zásuvky nebude zařízení fungovat.

**Zařízení nemontovat do postřikovacích a hasících systémů.**



## UVEDENÍ DO PROVOZU

Pro bezchybnou funkci je nutné, aby celý následný vodovodní systém byl naprosto těsný a všechny odběry uzavřeny.

**Jakýkoliv sebemenší průtok způsobí automatické uzavření ventilu.**

Kryt z ventilu uvolnit, aby bylo vidět na všechny svítící diody.

Napájecí zdroj zasunout do zásuvky.

Elektronika provádí vlastní test přibližně do 10 ti vteřin. Po této době se nakrátko rozsvítí postupně všechny diody a po jejich zhasnutí zůstane rozsvícena pouze zelená, která ukazuje pohotovostní stav.

Těsnost instalace je možné zjistit blikáním červené LED. Více viz níže.

Stiskem tlačítka „auf/zu Taste“ se uzavírá nebo otevírá průtok vody potrubím. Při otevírání nebo uzavírání svítí přerušovaně odpovídající dioda.

Pokud je ventil otevřený svítí bez přerušení zelená dioda (7), svítí-li bez přerušení červená dioda (6) je ventil uzavřený.

Další funkce červené diody jsou uvedeny v krátkém návodu viz níže.

## Vnější čištění

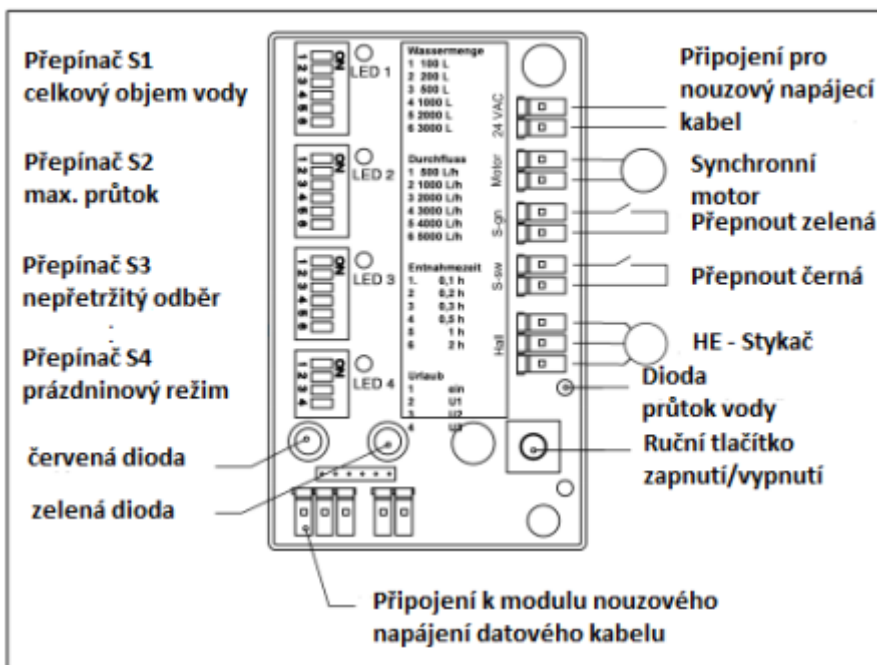
**K vnějšímu čištění používejte pouze vodu s mýdlovým koncentrátem.**

**Rozpouštědla, lihové nebo čistící prostředky a jakékoliv brusné pasty, vedou k poškození výrobku a jejich používání je zakázáno.**

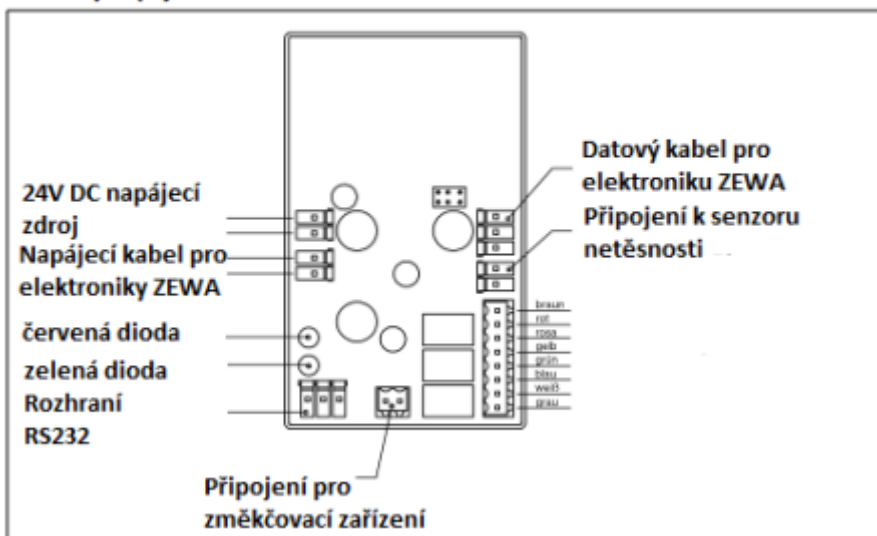


## Popis elektroniky

### Elektronika ZEWA



### Nouzový napájecí modul



Stručný popis LED výstrah:

červená LED svítí – zařízení ZEWA bylo uzavřeno tlačítkem OPEN/CLOSE

Červená LED jednou bliká – překročený limit celkové množství vody

Červená LED dvakrát bliká – překročený limit max. průtok vody

Červená LED třikrát bliká – překročený limit délka výtoku vody

Červená LED čtyřikrát bliká – prázdninový režim, 72 hodin bez průtoku vody

Červená LED pětkrát bliká – senzor netěsností

Červená LED a zelená LED svítí – pohotovostní režim zapnut

Červená LED a zelená LED bliká jednou – vybitá baterie\*



Červená LED a zelená LED bliká dvakrát – porucha uzavíracího ventilu

Červená LED a zelená LED bliká třikrát – porucha elektroniky

- - \* Tato zpráva se zobrazí pouze při průtoku vody. Červená LED a zelená LED blikne krátce dohromady, poté zelená LED svítí. Toto se opakuje v 5 s cyklech.

### Nastavení pozic standardní režim:

Na zařízení se nastavují mezní hodnoty:

max. průtok vody

max. objem vody

max. doba výtoku





Zařízení obsahuje 3 šestinásobné DIP přepínače, S1, S2, S3.

DIP přepínač	S1	S2	S3
	<b>objem vody (l)</b>	<b>průtok (l/h)</b>	<b>doba (h)</b>
<b>nastavení limitu</b>	LED 1	LED 2	LED 3
Kontakt 1 „ON“	100	500	0,1
Kontakt 2 „ON“	200	1000	0,2
Kontakt 3 „ON“	500 <sup>1)</sup>	2000	0,3
Kontakt 4 „ON“	1000	3000	0,5 <sup>1)</sup>
Kontakt 5 „ON“	2000	4000 <sup>1)</sup>	1
Kontakt 6 „ON“	3000	5000	2

1) tovární nastavení



Nastavení modu dovolená:

DIP přepínač S4				
dovolená MODE	po 72 hodinách bez spotřeby vody:			
max. průtok	500 l/h	1000 l/h	po 72 hodinách bez spotřeby zavře výstup	nastavení limitů podle S1, S2, S3
max. objem	50 Liter	100 Liter		
max. čas	6 Minut	12 Minut		
DIP přepínač S4				

Před změnou nastavení hodnot je nutné se přesvědčit, že jsou všechny odběry uzavřeny a potrubím nesmí protékat žádná voda.

**Před přepojováním se musí napájecí transformátor ze zásuvky vytáhnout a teprve po přepojení znovu zasunout.**

Jestliže je do systému vestavěna úpravná voda, je třeba nastavit zařízení ZEWA tak, aby stačila proběhnout regenerace úpravný.

Zvláštní pozornost není třeba ventilu věnovat. Pouze jedenkrát za půl roku se přezkouší uzavření a ihned otevření ventilu ručním tlačítkem.

Při překročení nastavených hodnot na pozicích 1 a 3 se elektronika po 30 ti vteřinách přesvědčí zda průtok trvá. Jestliže trvá, průtok se uzavře, ale pokud je v mezičase nastavení, opět se otevře a ventil bude znovu po 30 ti vteřinách zjišťovat průtok. Pokud průtok trvá, definitivně ventil uzavře.

Otevření ventilu se provede stiskem tlačítka „auf/zu Taste“.

Funkci pojistného ventilu lze též na dobu 6ti hodin odstavit mimo provoz stisknutím tlačítka „auf/zu Taste“ minimálně 5 vteřin. V tomto případě svítí nepřerušovaně červená i zelená dioda. Tato možnost se použije na příklad při provozu zavlažovacího zařízení.

Krátkým stiskem téhož tlačítka se ventil uvede do normálního režimu.

Při uzavření pojistného ventilu lze podle průběhu svícení červené diody zjistit příčinu čím uzavření vzniklo.

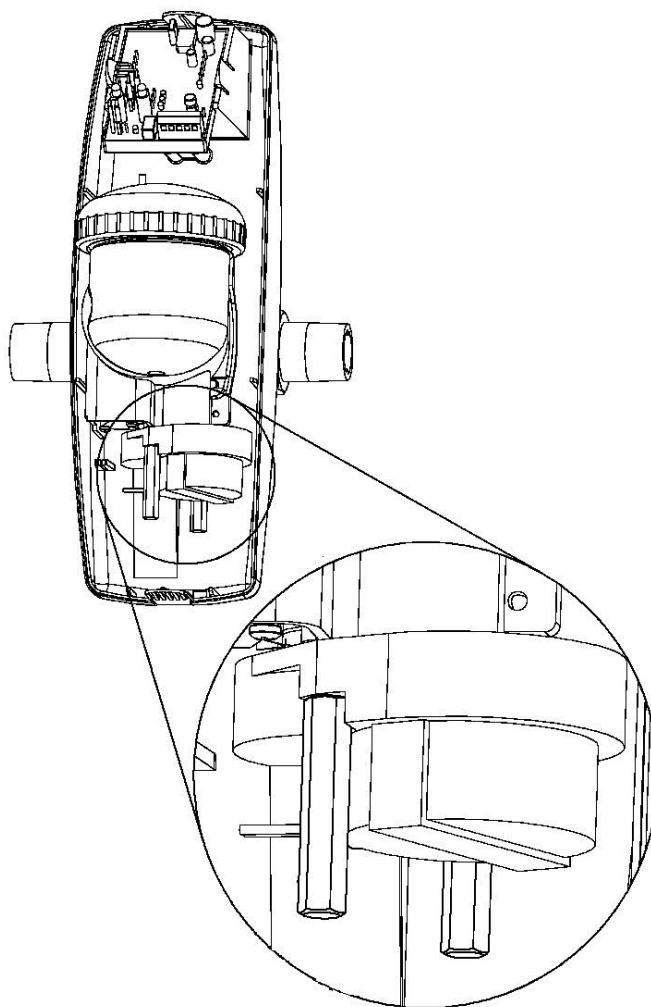


### Mechanická manipulace s ventilem

#### **Pozor!**

V případě jakékoliv poruchy, kdy ventil zůstane uzavřený, je možné mechanicky ručně ventil otevřít. (obr. 6).

1. Napájecí zdroj vytáhnout ze zásuvky.
2. Kryt ventilu odstranit.
3. Šestihranné sloupky, které upevňují motor, vyšroubovat a motor stáhnout.
4. Uvnitř se objeví dutá hřídel. Zasune-li se do ní například šroubovák o šířce 7 mm, lze otočit kulovým ventilem do otevřené polohy, aby nebyl odběr blokováný.



**Obr. 6** šestihranné sloupky





## Krátký návod

Kdy zastaví ZEWA JZW průtok vody ?

1. Při příliš vysoké spotřebě vody
2. Při poruše potrubí
3. Při netěsnosti šroubení, ventilů, splachovačů atd.

Co dělat když .....

..... se průtok vody zastaví ?

Výtok vody minimálně na 30 sek. uzavřít. Zewa-Wasserstop se znovu otevře. Odběr vody může pokračovat. Bude-li čas kratší, ventil zůstane zavřený. Výtok vody znovu na minimálně 30 sek. uzavřít.

..... potřebujeme více vody ?

Stiskem tlačítka "Auf/Zu" minimálně na 5 sek. se čas průtoku prodlouží na 6 hodin. Nastavení do původního režimu se provede krátkým stiskem téhož tlačítka.

..... uzavření průtoku vody trvá ?

Červená signálka:

☼☼☼☼☼☼☼☼☼☼	svítí:	ventil uzavřen tlačítkem Auf/Zu.
☼ -- ☼ -- ☼--☼--☼	bliká 1x:	překročení nepřetržitého odběru (na př.300 lt)
☼☼--☼☼--☼☼	bliká 2x:	překročení průtoku (na př. 1000 lt/hod)
☼☼☼--☼☼☼--☼☼☼	bliká 3x:	překročení nepřetržitého času (na př. 30 min)
☼☼☼☼--☼☼☼☼	bliká 4x:	povolené uzavření : 72 hod bez průtoku

Zjistit závadu a provést opravu.

Ručně otevřít ventil.

Při výpadku proudu ?

1. Uzavřít ruční ventily před a za ventilem ZEWA.
2. Uvolnit a odejmout kryt a provést stiskem ručního tlačítka nové nastavení uvedení do provozu.

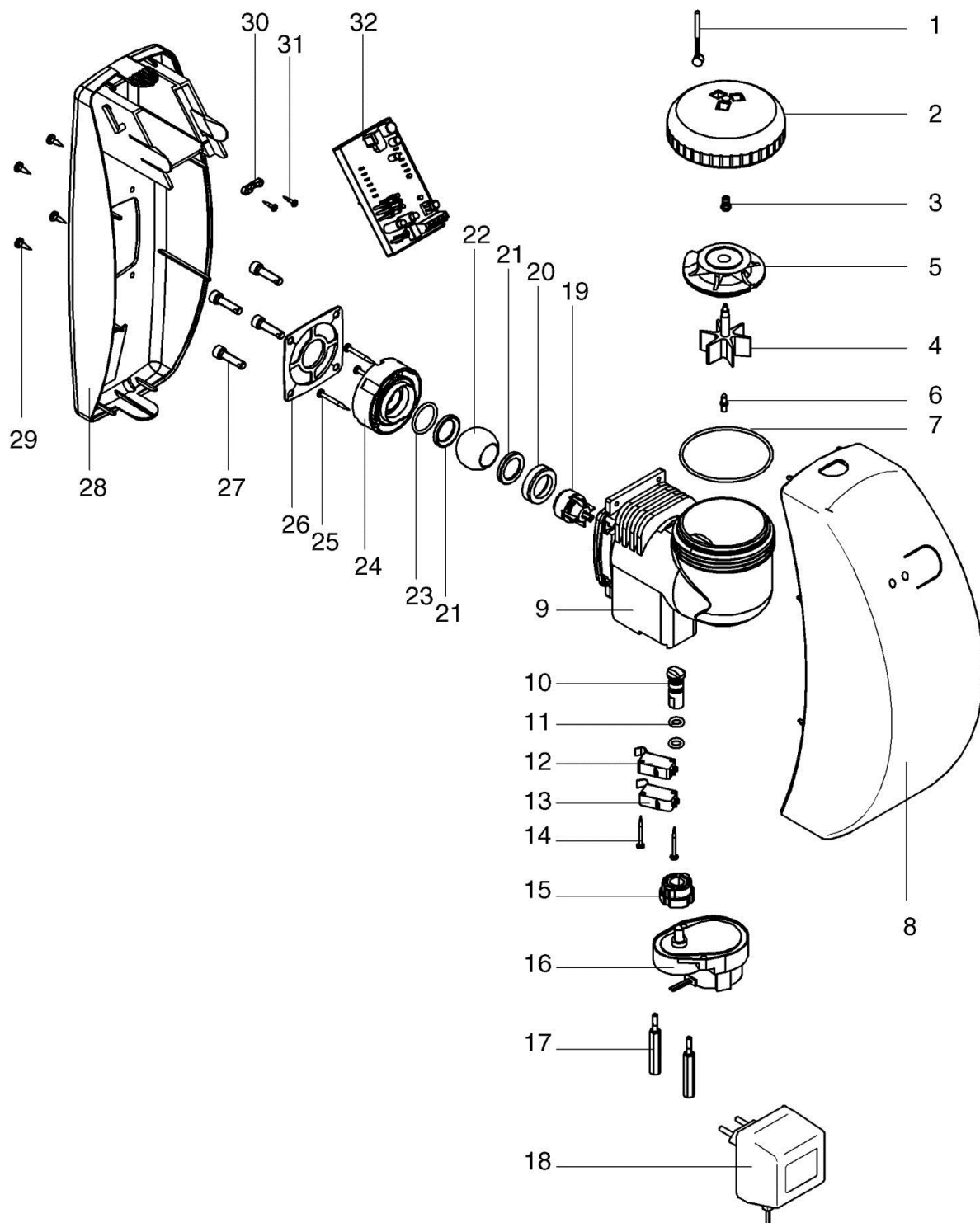


### Náhradní díly JZW

poz.	náhradní díl	ks	obj. čís.
1	senzor	1	1500021
2	šroubovací víčko	1	1120402
3	ložisko lopatkového kola	1	1120414
4	lopatkové kolo s magnetem	1	2200512
5	vložka	1	1120401
6	WZ - kolík	1	1120381
7	O-kroužek 70 x 2,5	1	1200245
8	přední kryt 1"	1	2140016
8	přední kryt 1 1/4"	1	2140018
9	těleso stop-ventilu	1	2140019
10	kloubová spojka	1	1440110
11	O-kroužek 7,5 x 2,5	2	1200252
12	mikrospínač – černý kabel	1	2140013
13	mikrospínač – zelený kabel	1	2140014
14	samořezný šroub 3 x 30	2	1650247
15	vačka	1	1120403
16	synchronní motor	1	2140020
17	šroub motoru	2	1120410
18	napájecí transformátor	1	2200215
19	proudová tryska – kompl.	1	2140011
20	distanční vložka	1	1440113
21	těsnění koule	2	1200241
22	koule	1	1440111
23	O-kroužek 23 x 3	1	1200249
24	zadní komora kulového ventilu	1	1120399
25	samořezný šroub 3,5 x 25	3	1650257
26	těsnění příruby	1	1200218
27	imbusový šroub	4	2010199
28	zadní stěna	1	1120404
29	samořezný šroub 4,2 x 13	4	1650248
30	přichytka kabelu	1	1609114
31	samořezný šroub 2,9 x 13	2	1609172
32	elektronika	1	2140010



### Náhradní díly JZW





### Výměna ND

Pro správnou funkci výrobce doporučuje u všech filtrů min. 1x za 4 roky vyměnit všechna těsnění vč. síta.

### Kontrola zařízení

Aby bylo zabráněno případným škodám z důvodu vnějších vlivů, únavy materiálu, nestandardních provozních podmínek nebo v důsledku zásahu nepovolané osoby, je nutno podle normy EN 13443-1 provádět běžnou údržbu nebo kontrolu minimálně každých šest měsíců, není-li pro vybraný produkt vyžadována častěji.



## Záruka a pozáruční servis

### Záruční doba

Firma KONCEPT EKOTECH s.r.o. poskytuje záruku na prodávané produkty po dobu dvou let od data prodeje koncovému uživateli. Produkty jsou u výrobce řádně testovány a zkoušeny a odpovídají příslušným evropským standardům a normám.

Firma KONCEPT EKOTECH s.r.o. se zavazuje vyřídit reklamaci vadného zboží za dále uvedených podmínek.

### Hlášení reklamace

**V případě záruční reklamace je potřeba uplatňovat nárok na vyřízení reklamace v místě, kde byl výrobek (produkt) zakoupen**, popř. servis nahlásit písemně - vyplnit Reklamační a servisní protokol „RSP“ na [www.koncept-ekotech.com](http://www.koncept-ekotech.com) v sekci SERVIS, nebo mailem na adresu: [info@koncept-ekotech.com](mailto:info@koncept-ekotech.com), kde je požadavek zaevidován a předán k vyřízení technickému oddělení firmy KONCEPT EKOTECH s.r.o.

### Mechanické poškození a neúplnost výrobku

Kupující je povinen zboží při převzetí od prodávajícího či od dopravce co nejdříve prohlédnout. Případné nedostatky musí při osobním odběru neprodleně oznámit prodávajícímu. Jestliže zákazník zjistí nesrovnalosti v počtu kusů případně poškození obalů při doručení zboží dopravcem, musí reklamaci uplatnit u dopravce. Na jiným způsobem uplatněnou reklamaci mechanického poškození či nekompletnosti výrobku nebude brán zřetel.

### Způsob reklamace

Zákazník reklamuje zboží na základě nákupního dokladu (faktura + dodací list + záruční list). Závada musí být specifikována co nejpřesněji (v RSP), doloženy musí být případné předchozí opravy, mající vliv na záruku. Pokud zákazník nesplní tyto podmínky, nelze reklamaci řešit výměnou za jiné zboží nebo odstoupením od smlouvy.

Pokud zákazník reklamuje zboží osobně, je předpokládáno, že opravené zboží opět osobně vyzvedne. Pokud si přeje opravené zboží zaslat poštou, je povinen to uvést při uplatnění reklamace. Jestliže je vadné zboží zasláno poštou, je opravené či vyměněné zboží zasláno zpět rovněž poštou. Dopravné na reklamaci hradí zákazník, dopravné zpět hradí firma KONCEPT EKOTECH s.r.o.



### **Odstranění vady**

V době záruky zajistí firma KONCEPT EKOTECH s.r.o. nebo pověřená servisní organizace odstranění poruchy výrobku, způsobené výrobní vadou nebo vadným materiálem tak, aby mohl být výrobek opět řádně používán. Firma KONCEPT EKOTECH s.r.o. si vyhrazuje právo vyřídit reklamaci buď opravou vadného produktu nebo náhradou vadného produktu produktem stejných nebo lepších technických parametrů nebo poskytnutím finanční náhrady s přihlédnutím k aktuální ceně produktu.

### **Náhrada za neoprávněnou reklamaci**

Pokud bylo při opravě zjištěno, že závada vznikla způsobem, který je vyloučen ze záručních oprav nebo pokud se závada na výrobku neprojeví, je reklamující strana povinna uhradit firmě KONCEPT EKOTECH s.r.o., případně pověřené servisní organizaci náklady spojené s testováním a manipulací.

### **Zánik záruky**

Oprávnění na záruční opravu zaniká v případě, že k závadě došlo mechanickým poškozením výrobku, provozováním výrobku v prostředí nebo způsobem, který neodpovídá podmínkám uvedeným v příslušném návodu pro obsluhu a servis nebo byl-li proveden zásah do výrobku jinou než oprávněnou osobou (technik servisní organizace). Ze záruky jsou také vyjmuty vady způsobené živelnou pohromou.

### **Ostatní podmínky**

Reklamacie vad a záruční servis se dále řídí dalšími ustanoveními Občanského zákoníku a Zákona na ochranu spotřebitele České republiky.