



FILtech

**konceptekotech**

tel.: 234 706 311

e-mail: [info@koncept-ekotech.com](mailto:info@koncept-ekotech.com)

[www.koncept-ekotech.com](http://www.koncept-ekotech.com)

---

# Návod na montáž, obsluhu a údržbu

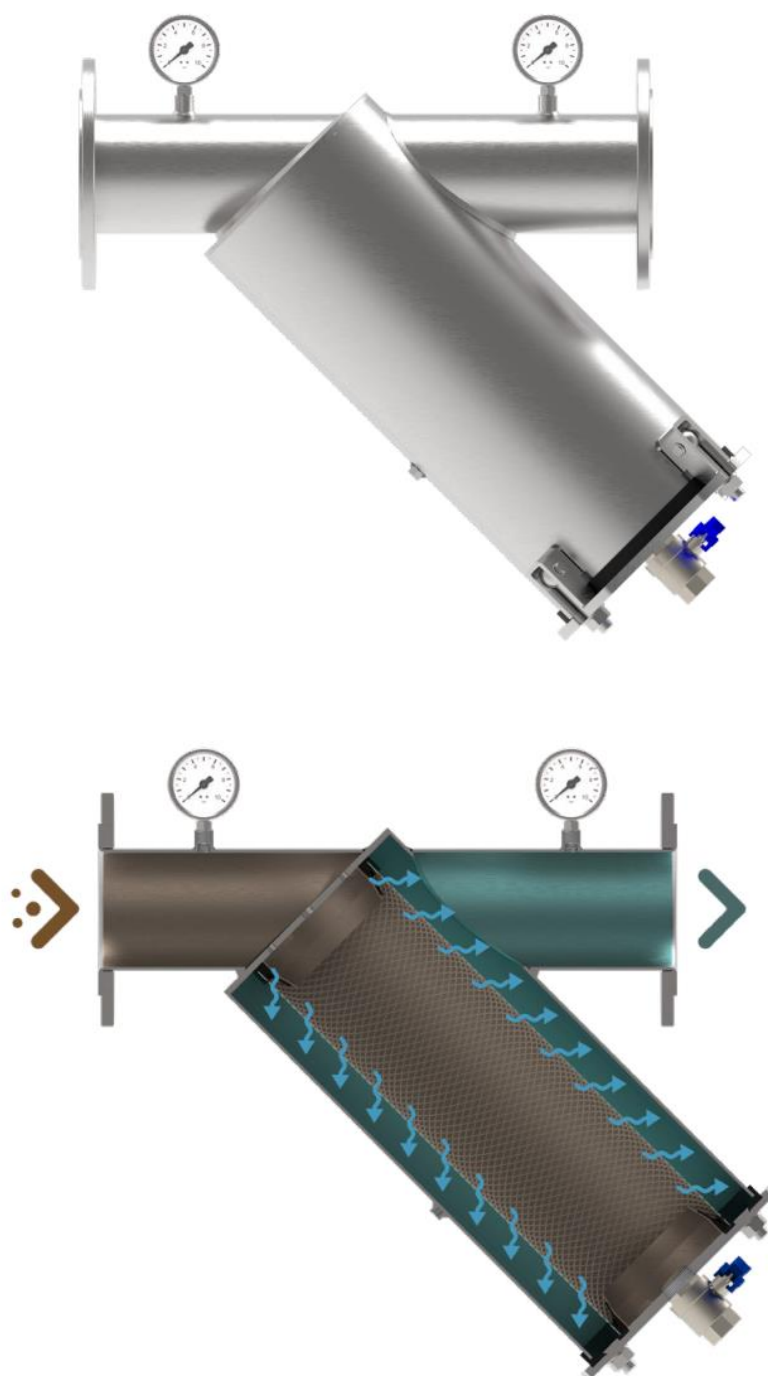
## Sítový filtr **WONDERFIL** Litefil





### Popis

Filtrační zařízení WONDERFIL Litefil je vyrobeno z nerez oceli. Ve vnějším plášti je umístěno kombinované filtrační síto o porézności 25 až 3000  $\mu\text{m}$ . Surová voda vstupuje do komory filtru a mechanické nečistoty se zachytávají na vnitřním povrchu koaxiálního síta. Po dosažení definované tlakové ztráty je nutno uzavřít ventil na výstupu, otevřít odkalovací ventil a odplavit nečistoty proudem vstupní vody.





## Konstrukce tělesa filtru



## Konstrukce filtrační vložky

### Varianta 1

podpěrná válcová  
SS klec AISI 316

filtrační PES síto  
250 - 810  $\mu\text{m}$

### Varianta 2

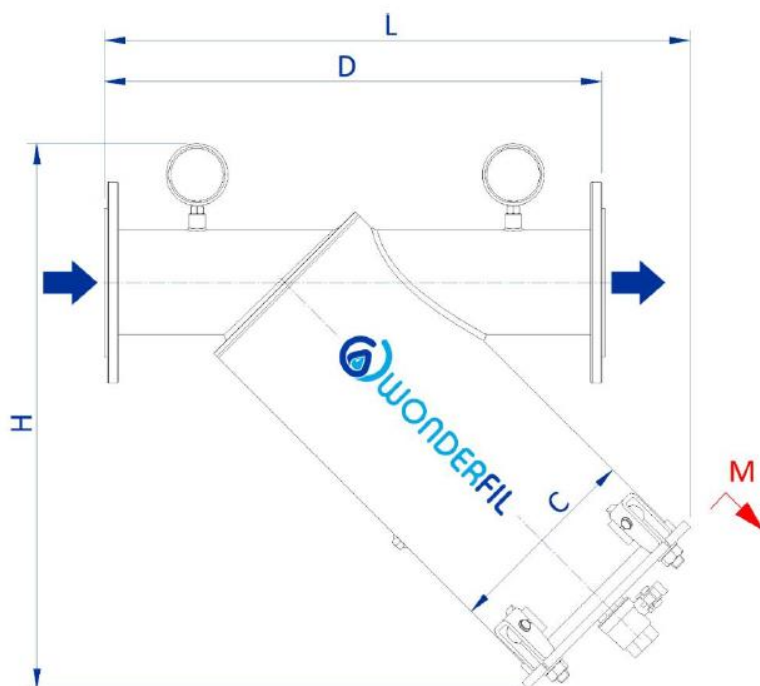
podpěrná válcová  
SS klec AISI 316

filtrační SS síto  
25 - 1000  $\mu\text{m}$



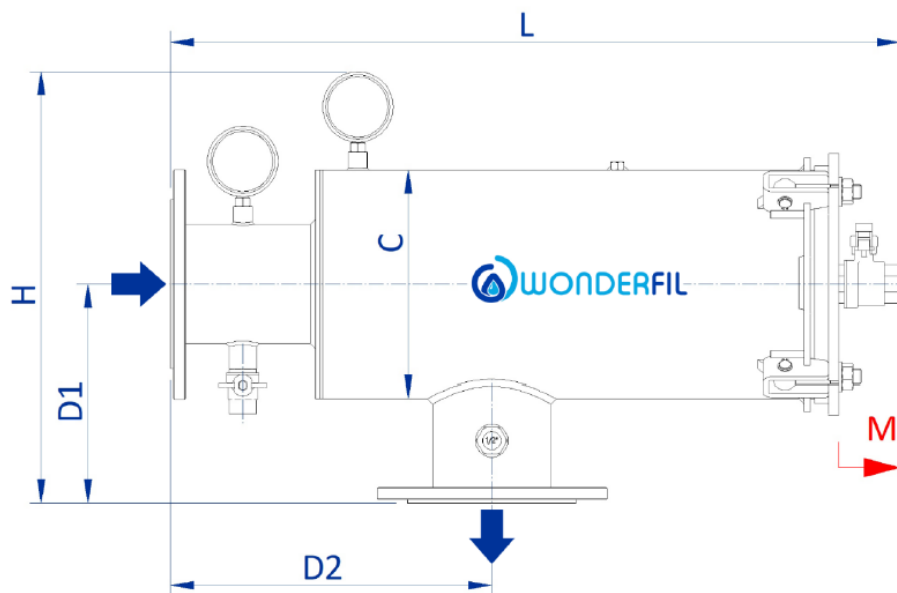


## Rozměry

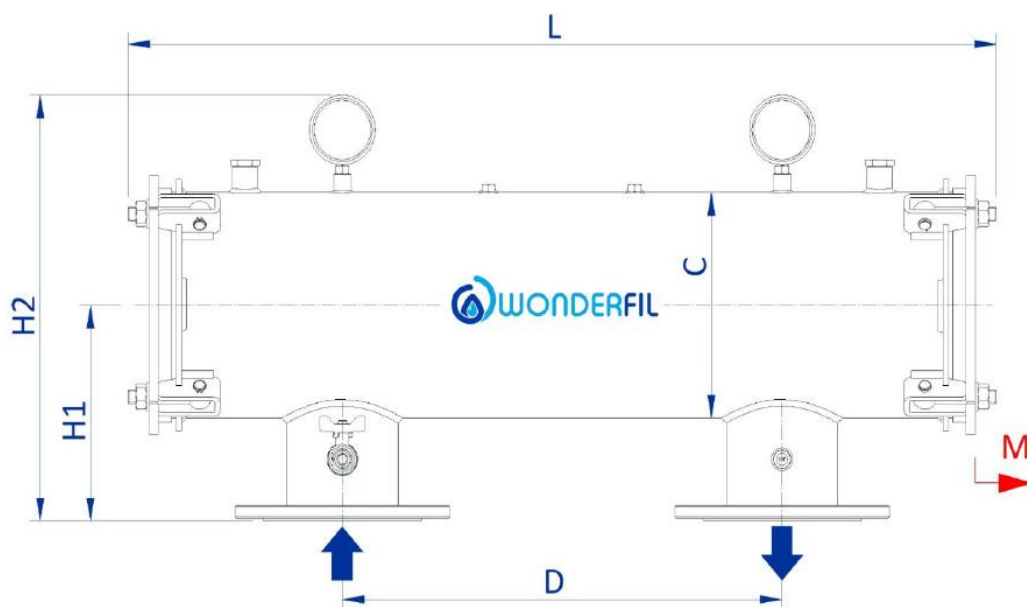


| MODEL         | D [mm] | L [mm] | H [mm] | C [mm] | M [mm] | Weight [Kg] |
|---------------|--------|--------|--------|--------|--------|-------------|
| LTFI 1" Y 1   | 293    | 370    | 387    | 114    | 300    | 6           |
| LTFI 2" Y 6   | 412    | 464    | 460    | 219    | 500    | 17          |
| LTFI 3" Y 6   | 464    | 490    | 480    | 219    | 500    | 18          |
| LTFI 80 Y 6   | 487    | 490    | 480    | 219    | 500    | 22          |
| LTFI 100 Y 6  | 547    | 530    | 490    | 219    | 500    | 24          |
| LTFI 3" Y 8   | 464    | 600    | 580    | 219    | 700    | 21          |
| LTFI 80 Y 8   | 487    | 600    | 580    | 219    | 700    | 25          |
| LTFI 100 Y 8  | 547    | 640    | 600    | 219    | 700    | 26          |
| LTFI 100 Y 18 | 585    | 660    | 620    | 273    | 700    | 33          |
| LTFI 150 Y 18 | 660    | 680    | 640    | 273    | 700    | 38          |
| LTFI 100 Y 30 | 585    | 880    | 830    | 273    | 1000   | 40          |
| LTFI 150 Y 30 | 660    | 900    | 860    | 273    | 1000   | 46          |

\*M = Min. prostor pro servis (mm)



| MODEL         | D1 [mm] | D2 [mm] | L [mm] | H [mm] | C [mm] | M [mm] | Weight [Kg] |
|---------------|---------|---------|--------|--------|--------|--------|-------------|
| LTFI 2" L 6   | 190     | 310     | 550    | 390    | 219    | 500    | 17          |
| LTFI 3" L 6   | 190     | 310     | 550    | 390    | 219    | 500    | 18          |
| LTFI 80 L 6   | 210     | 310     | 550    | 410    | 219    | 500    | 22          |
| LTFI 100 L 6  | 210     | 310     | 550    | 410    | 219    | 500    | 23          |
| LTFI 3" L 8   | 190     | 310     | 700    | 390    | 219    | 700    | 21          |
| LTFI 80 L 8   | 210     | 310     | 700    | 410    | 219    | 700    | 25          |
| LTFI 100 L 8  | 210     | 310     | 700    | 410    | 219    | 700    | 26          |
| LTFI 100 L 18 | 246     | 350     | 740    | 480    | 273    | 700    | 33          |
| LTFI 150 L 18 | 246     | 350     | 740    | 480    | 273    | 700    | 38          |
| LTFI 100 L 30 | 246     | 350     | 1050   | 480    | 273    | 1000   | 41          |
| LTFI 150 L 30 | 246     | 350     | 1050   | 480    | 273    | 1000   | 45          |
| LTFI 200 L 30 | 246     | 350     | 1050   | 500    | 273    | 1000   | 51          |



| MODEL         | D [mm] | L [mm] | H1 [mm] | H2 [mm] | C [mm] | M [mm] | Weight [Kg] |
|---------------|--------|--------|---------|---------|--------|--------|-------------|
| LTFI 80 O 6   | 450    | 890    | 210     | 410     | 219    | 500    | 36          |
| LTFI 100 O 6  | 450    | 890    | 210     | 410     | 219    | 500    | 37          |
| LTFI 80 O 8   | 450    | 890    | 210     | 410     | 219    | 700    | 37          |
| LTFI 100 O 8  | 450    | 890    | 210     | 410     | 219    | 700    | 38          |
| LTFI 100 O 18 | 640    | 1350   | 246     | 480     | 273    | 700    | 58          |
| LTFI 150 O 18 | 640    | 1350   | 246     | 480     | 273    | 700    | 62          |
| LTFI 100 O 30 | 640    | 1350   | 246     | 480     | 273    | 1000   | 59          |
| LTFI 150 O 30 | 640    | 1350   | 246     | 480     | 273    | 1000   | 64          |
| LTFI 200 O 30 | 640    | 1350   | 246     | 500     | 273    | 1000   | 69          |

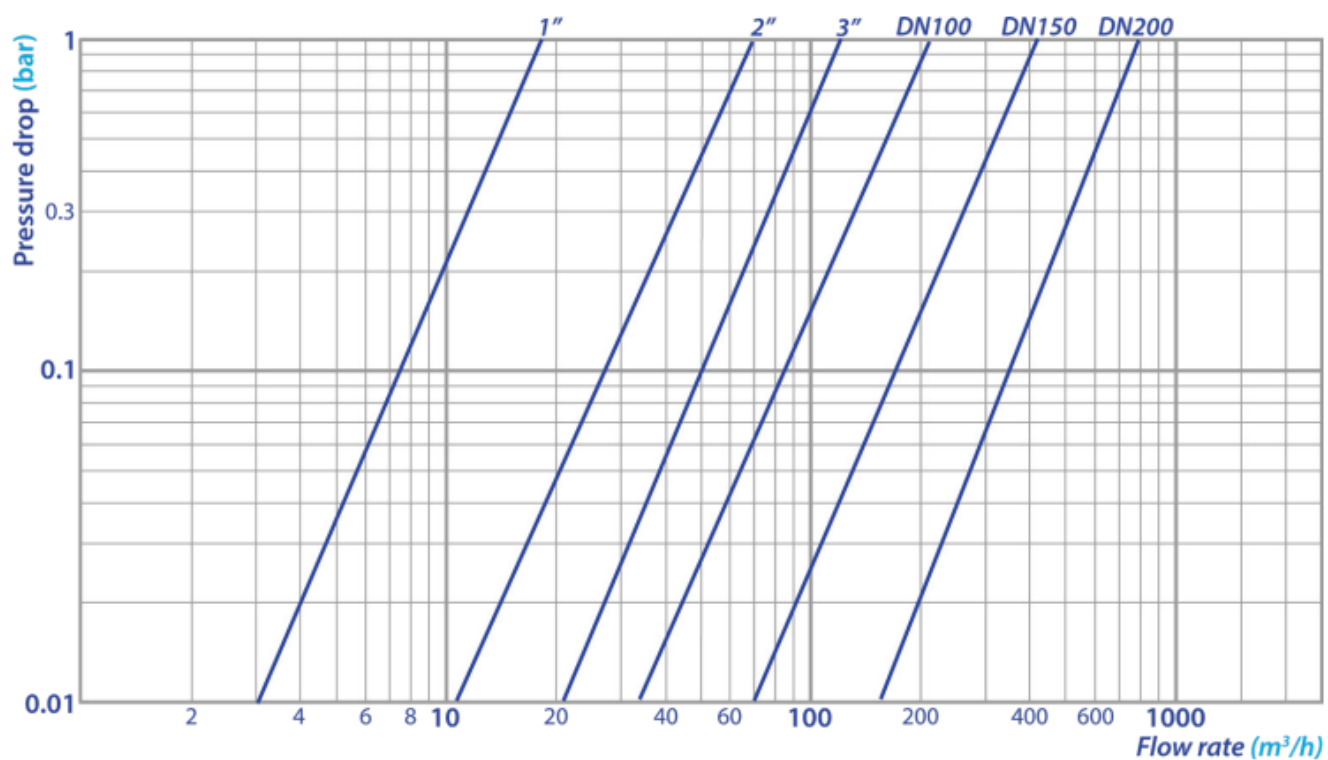


## Parametry

| vstup/<br>výstup | průtok                 |           | Y | L | O | filtrační plocha |                    |
|------------------|------------------------|-----------|---|---|---|------------------|--------------------|
|                  | (m <sup>3</sup> /hod.) | (l/ min.) |   |   |   | velikost         | (cm <sup>2</sup> ) |
| 1" BSPP          | 10                     | 166       | ✓ | - | - | 1                | 600                |
| 2" BSPP          | 30                     | 500       | ✓ | ✓ | - | 6                | 1500               |
| 3" BSPP          | 60                     | 1000      | ✓ | ✓ | - |                  |                    |
| DN 80            | 60                     | 1000      | ✓ | ✓ | ✓ |                  |                    |
| DN100            | 100                    | 1666      | ✓ | ✓ | ✓ |                  |                    |
| 3" BSPP          | 70                     | 1166      | ✓ | ✓ | - | 8                | 2200               |
| DN 80            | 70                     | 1166      | ✓ | ✓ | ✓ |                  |                    |
| DN100            | 110                    | 1833      | ✓ | ✓ | ✓ |                  |                    |
| DN100            | 120                    | 2000      | ✓ | ✓ | ✓ | 18               | 3300               |
| DN150            | 240                    | 4000      | ✓ | ✓ | ✓ |                  |                    |
| DN100            | 120                    | 2000      | ✓ | ✓ | ✓ | 30               | 5400               |
| DN150            | 260                    | 4333      | ✓ | ✓ | ✓ |                  |                    |
| DN200            | 400                    | 6666      | - | ✓ | ✓ |                  |                    |



## Výkonové charakteristiky (čisté síto 120 µm)



## Instalace

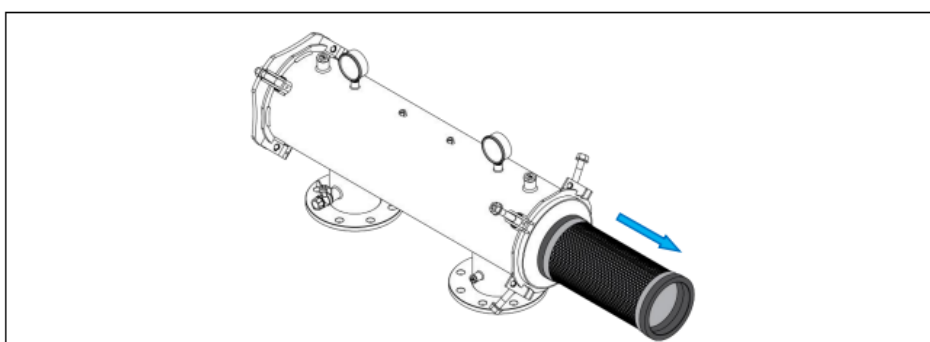
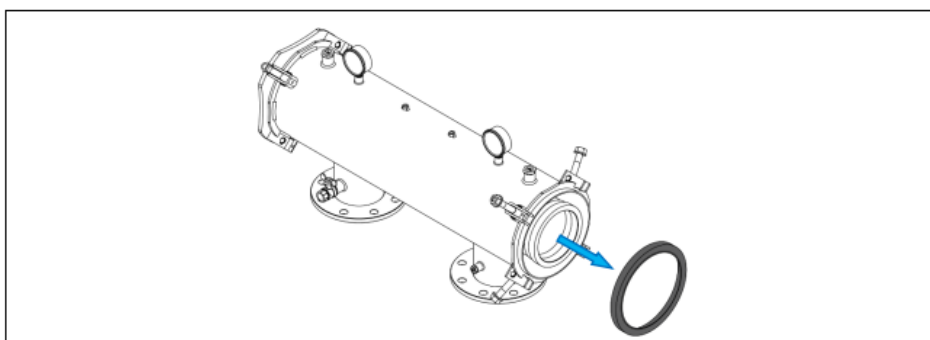
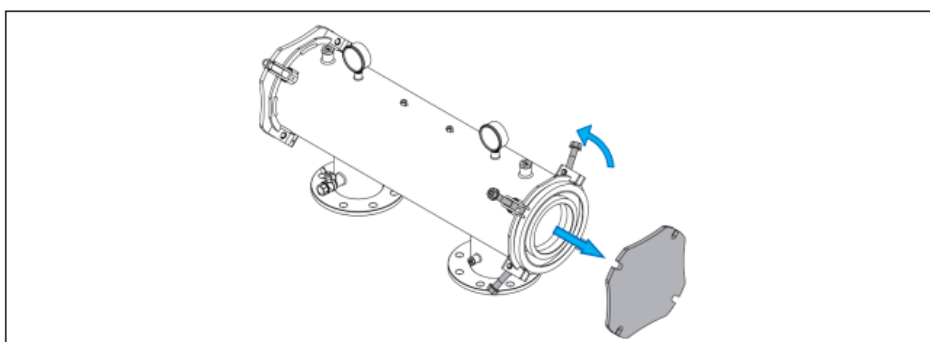
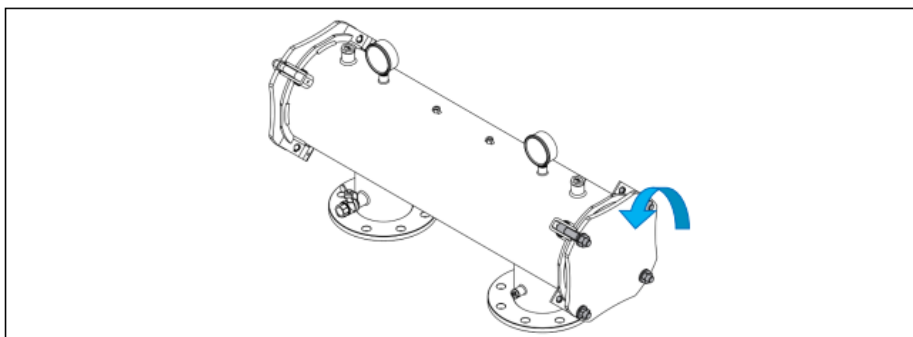






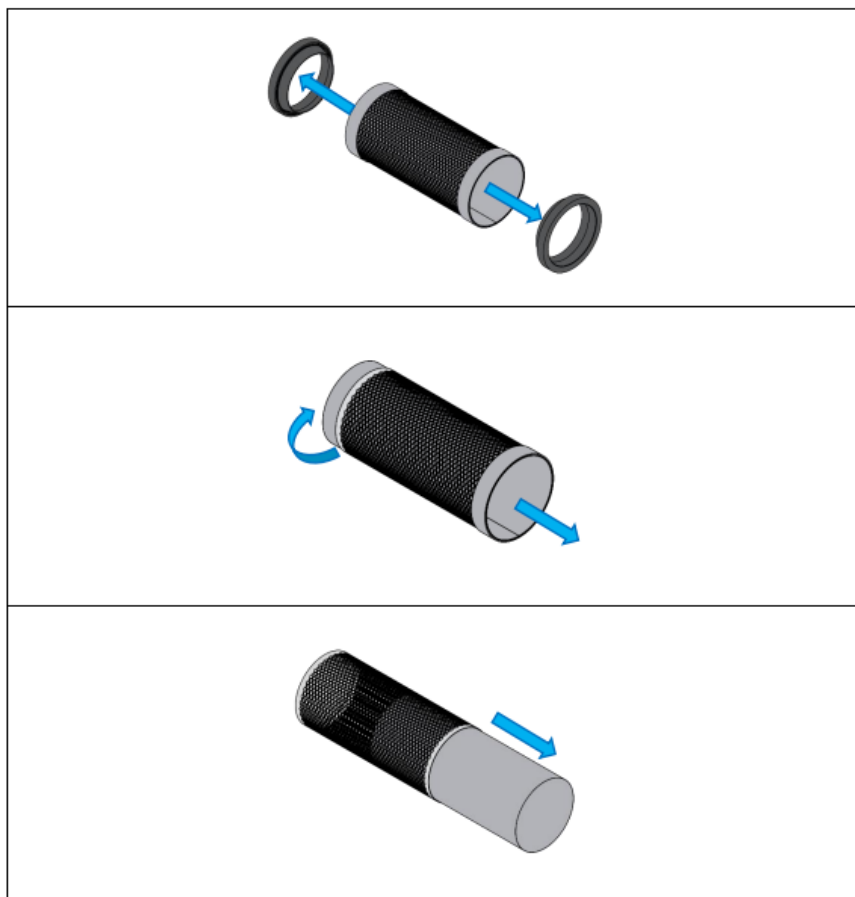


## Servis

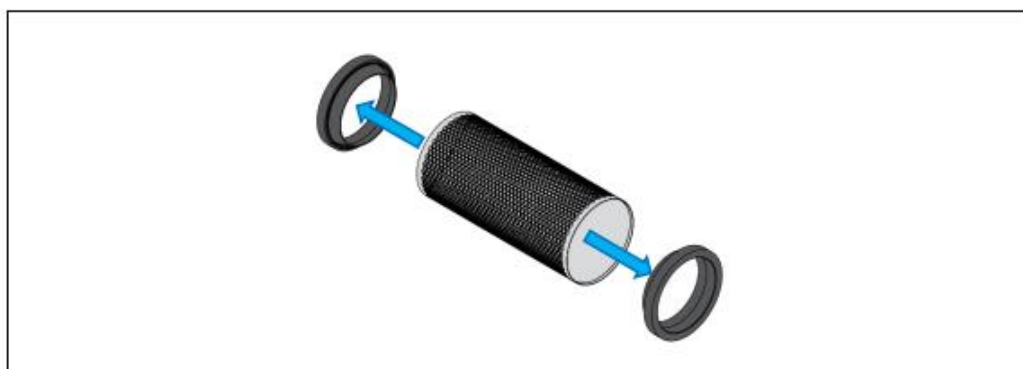




## Servis filtrační síto PES



## filtrační síto SS





### Výměna ND

Pro správnou funkci výrobce doporučuje u všech filtrů min. 1x za 4 roky vyměnit všechna těsnění a zhodnotit opotřebení síta.

### Kontrola zařízení

Aby bylo zabráněno případným škodám z důvodu vnějších vlivů, únavy materiálu, nestandardních provozních podmínek nebo v důsledku zásahu nepovolané osoby, je nutno podle normy EN 13443-1 provádět běžnou údržbu nebo kontrolu minimálně každých šest měsíců, není-li pro vybraný produkt vyžadována častěji.



## Záruka a pozáruční servis

### Záruční doba

Firma KONCEPT EKOTECH s.r.o. poskytuje záruku na prodávané produkty po dobu dvou let od data prodeje koncovému uživateli. Produkty jsou u výrobce řádně testovány a zkoušeny a odpovídají příslušným evropským standardům a normám.

Firma KONCEPT EKOTECH s.r.o. se zavazuje vyřídit reklamaci vadného zboží za dále uvedených podmínek.

### Hlášení reklamace

**V případě záruční reklamace je potřeba uplatňovat nárok na vyřízení reklamace v místě, kde byl výrobek (produkt) zakoupen**, popř. servis nahlásit písemně - vyplnit Reklamační a servisní protokol „RSP“ na [www.koncept-ekotech.com](http://www.koncept-ekotech.com) v sekci SERVIS, nebo mailem na adresu: [info@koncept-ekotech.com](mailto:info@koncept-ekotech.com), kde je požadavek zaevidován a předán k vyřízení technickému oddělení firmy KONCEPT EKOTECH s.r.o.

### Mechanické poškození a neúplnost výrobku

Kupující je povinen zboží při převzetí od prodávajícího či od dopravce co nejdříve prohlédnout. Případné nedostatky musí při osobním odběru neprodleně oznámit prodávajícímu. Jestliže zákazník zjistí nesrovnalosti v počtu kusů případně poškození obalů při doručení zboží dopravcem, musí reklamaci uplatnit u dopravce. Na jiným způsobem uplatněnou reklamaci mechanického poškození či nekompletnosti výrobku nebude brán zřetel.

### Způsob reklamace

Zákazník reklamuje zboží na základě nákupního dokladu (faktura + dodací list + záruční list). Závada musí být specifikována co nejpřesněji (v RSP), doloženy musí být případné předchozí opravy, mající vliv na záruku. Pokud zákazník nesplní tyto podmínky, nelze reklamaci řešit výměnou za jiné zboží nebo odstoupením od smlouvy.

Pokud zákazník reklamuje zboží osobně, je předpokládáno, že opravené zboží opět osobně vyzvedne. Pokud si přeje opravené zboží zaslat poštou, je povinen to uvést při uplatnění reklamace. Jestliže je vadné zboží zasláno poštou, je opravené či vyměněné zboží zasláno zpět rovněž poštou. Dopravné na reklamaci hradí zákazník, dopravné zpět hradí firma KONCEPT EKOTECH s.r.o.



### Odstranění vady

V době záruky zajistí firma KONCEPT EKOTECH s.r.o. nebo pověřená servisní organizace odstranění poruchy výrobku, způsobené výrobní vadou nebo vadným materiálem tak, aby mohl být výrobek opět řádně používán. Firma KONCEPT EKOTECH s.r.o. si vyhrazuje právo vyřídit reklamaci buď opravou vadného produktu nebo náhradou vadného produktu produktem stejných nebo lepších technických parametrů nebo poskytnutím finanční náhrady s přihlédnutím k aktuální ceně produktu.

### Náhrada za neoprávněnou reklamaci

Pokud bylo při opravě zjištěno, že závada vznikla způsobem, který je vyloučen ze záručních oprav nebo pokud se závada na výrobku neprojeví, je reklamující strana povinna uhradit firmě KONCEPT EKOTECH s.r.o., případně pověřené servisní organizaci náklady spojené s testováním a manipulací.

### Zánik záruky

Oprávnění na záruční opravu zaniká v případě, že k závadě došlo mechanickým poškozením výrobku, provozováním výrobku v prostředí nebo způsobem, který neodpovídá podmínkám uvedeným v příslušném návodu pro obsluhu a servis nebo byl-li proveden zásah do výrobku jinou než oprávněnou osobou (technik servisní organizace). Ze záruky jsou také vyjmuty vady způsobené živelnou pohromou.

### Ostatní podmínky

Reklamací vad a záruční servis se dále řídí dalšími ustanoveními Občanského zákoníku a Zákona na ochranu spotřebitele České republiky.

**Koncept ekotech s.r.o., Letohradská 54, 170 00 Praha 7, tel. 234 706 311**