



FILtech

konceptekotech

tel.: +420 234 706 311
e-mail: info@koncept-ekotech.com
www.koncept-ekotech.com

Návod na montáž, obsluhu a údržbu

Rukávový filtr **WONDERFIL** **Wardfil**





Popis

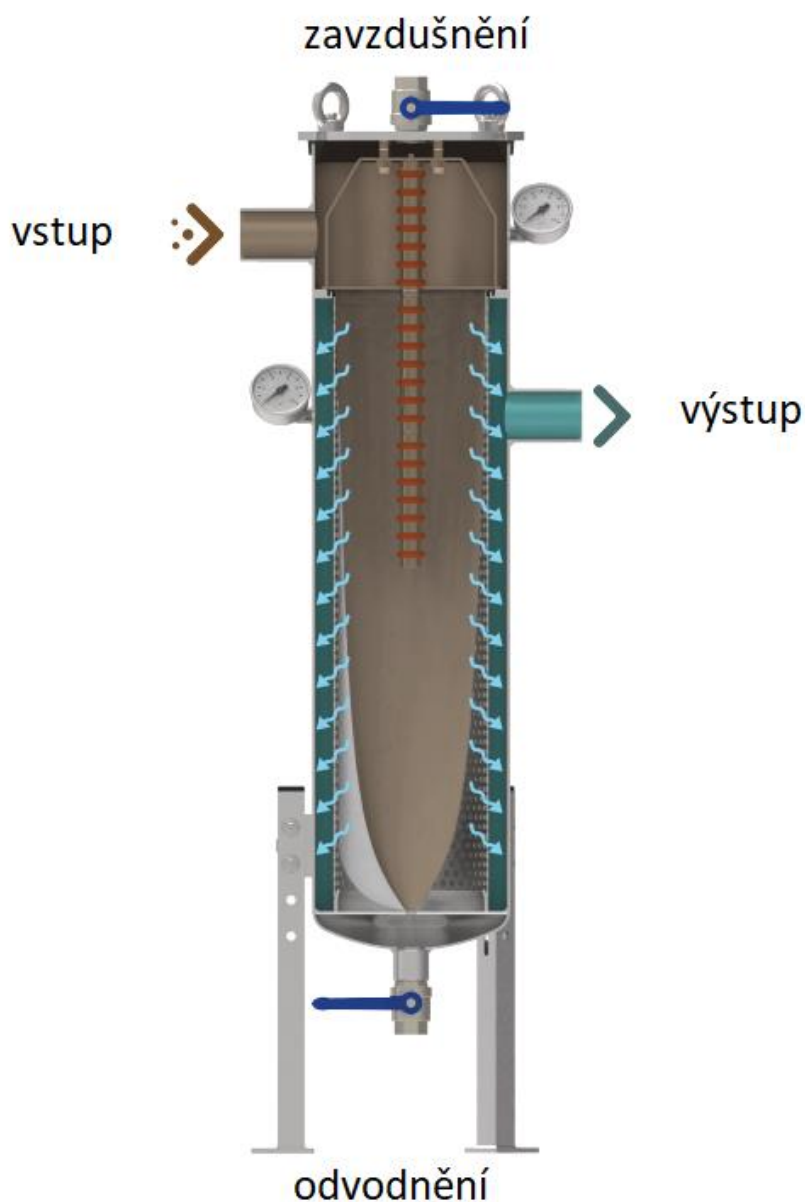
Rukávové filtry WONDERFIL Wardfil jsou dodávány s připojením 2" (max. 38 m³/ hod.) a 3" (max. 70 m³/ hod.). Komora rukávového filtru je vyrobena z nerez oceli AISI 304. V ní je umístěn PET filtrační rukáv o poréznosti 1 – 200 μm.





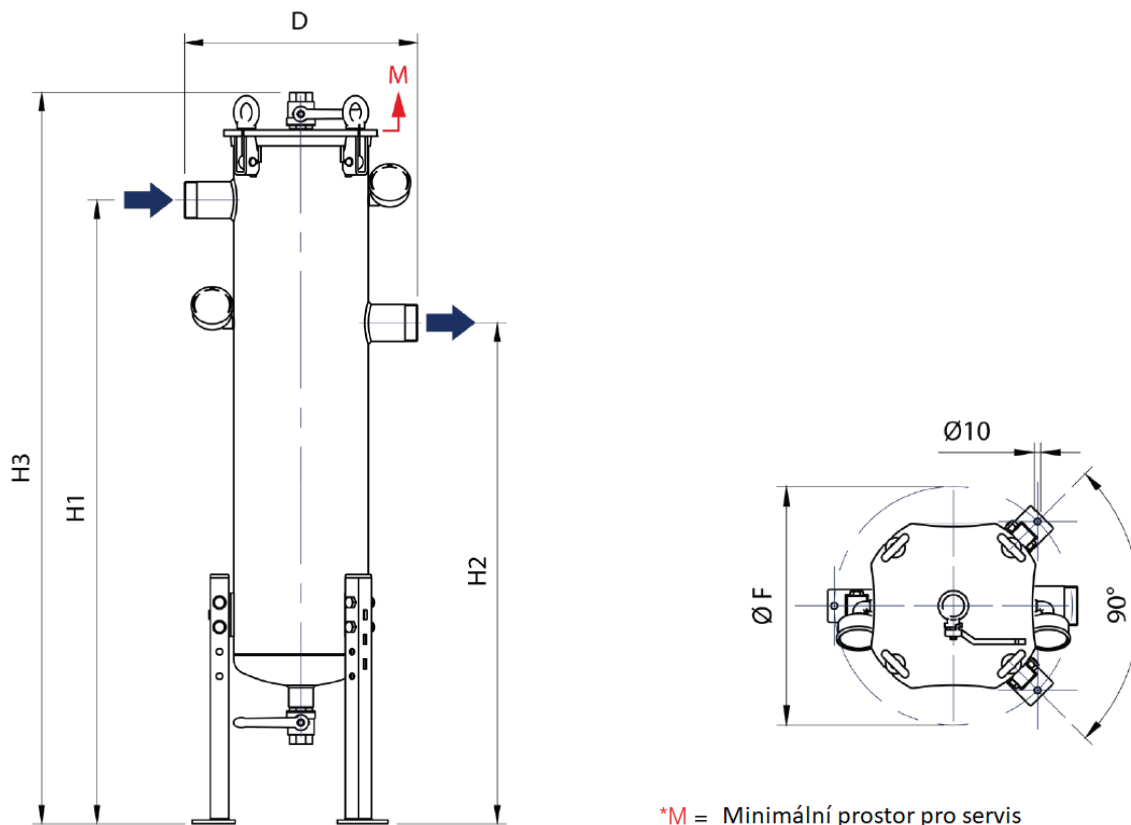
Funkce

Surová voda vstupuje z boku do komory filtru, mechanické nečistoty se usazují na vnitřním povrchu filtračního PET síta („rukávu“). Po dosažení definované tlakové ztráty (optimum 1,7 bar/ maximum 3,5 bar) se nádoba odvodní a rukáv je vyjmut, vyčištěn nebo vyměněn za nový. Kulový ventil pro vyprázdnění filtrační komory dodán na základě požadavku uživatele.





Rozměry



*M = Minimální prostor pro servis

MODEL	H1	H2	H3	D	M*	Ø	ØF	WEIGHT [Kg]
WDFI 2" Z S2	1015	815	1190	379	850	2"	364	32
WDFI 2" Z S2 GR	1015	815	1190	379	850	2" Grooved	364	32
WDFI 50 Z S2	1015	815	1190	389	850	DN50	364	32
WDFI 3" Z S2	1015	815	1190	379	850	3"	364	33
WDFI 3" Z S2 GR	1015	815	1190	379	850	3" Grooved	364	32
WDFI 80 Z S2	1015	815	1190	389	850	DN80	364	33

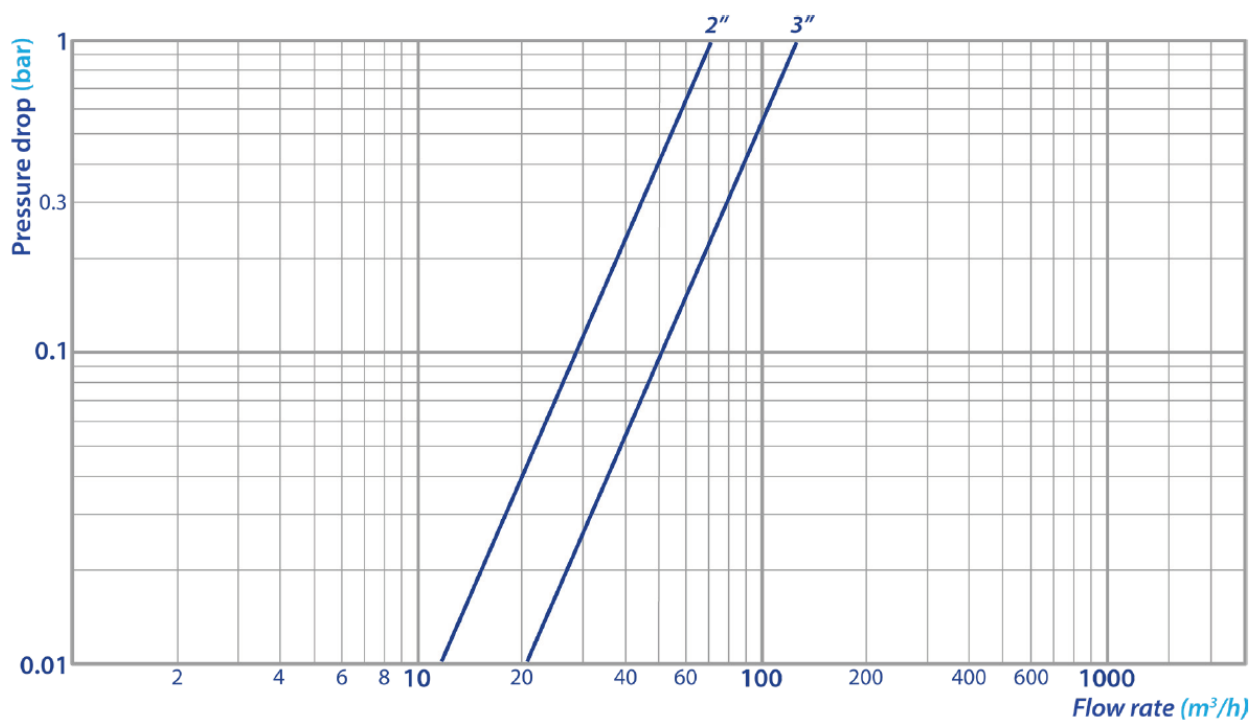


Parametry

Model	Připojení	Průtok	Fil. plocha (cm ²)	Odvodnění
WDFI 2" Z S2	2" BSPP	38 m ³ /h	4500	1" BSPP
WDFI 2" Z S2 GR	2" Grooved			
WDFI 50 Z S2	DN50 Flanged			

WDFI 3" Z S2	3" BSPP	70 m ³ /h	4500	1" BSPP
WDFI 3" Z S2 GR	3" Grooved			
WDFI 80 Z S2	DN80 Flanged			

Výkonové charakteristiky

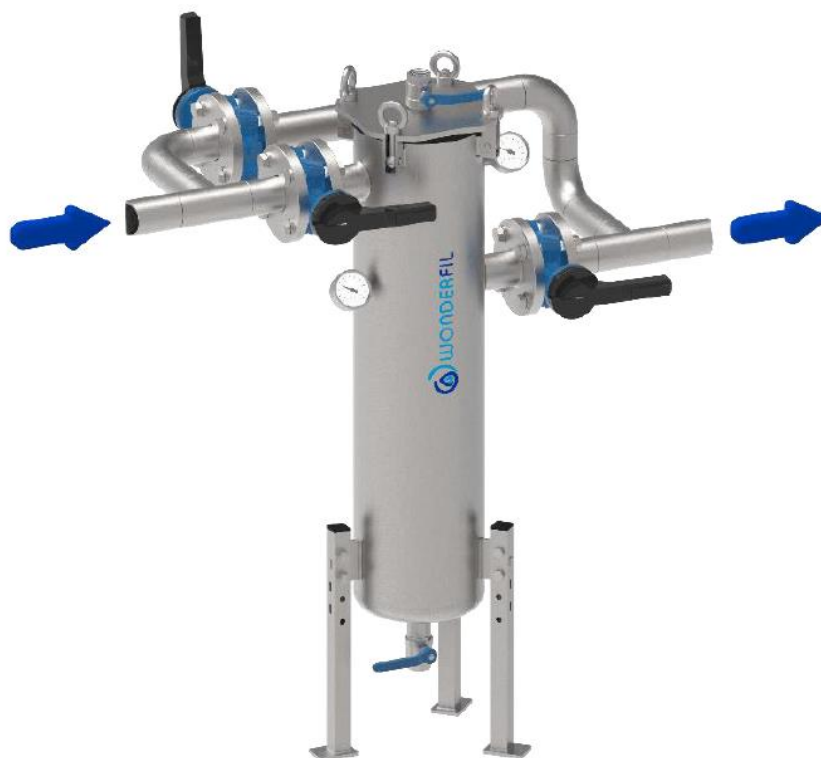




Filtrační rukáv

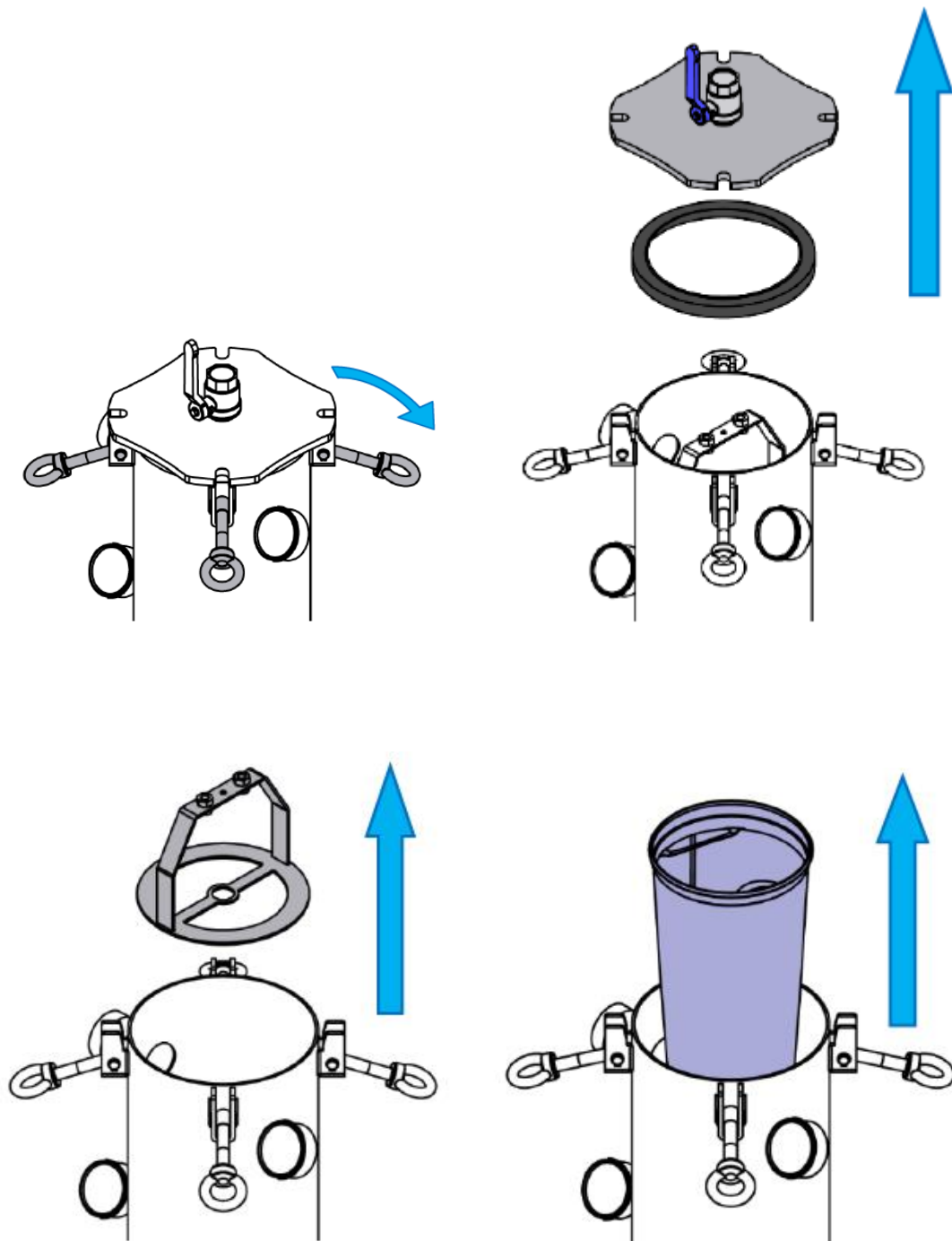
Model	Průtok (m ³ /h)	Fil. plocha (cm ²)	Průměr (mm)	Délka (mm)
BAG 1 μm	16	4500	178	810
BAG 5 μm	22	4500	178	810
BAG 10 μm	36	4500	178	810
BAG 25 μm	45	4500	178	810
BAG 50 μm	51	4500	178	810
BAG 100 μm	62	4500	178	810
BAG 200 μm	70	4500	178	810

Instalace





Servis





Výměna ND

Pro správnou funkci výrobce doporučuje u všech filtrů min. 1x za 4 roky vyměnit všechna těsnění, Čištění nebo výměnu filtračního rukávu provádět dle definovaného maxima tlakové ztráty.

Kontrola zařízení

Aby bylo zabráněno případným škodám z důvodu vnějších vlivů, únavy materiálu, nestandardních provozních podmínek nebo v důsledku zásahu nepovolané osoby, je nutno podle normy EN 13443-1 provádět běžnou údržbu nebo kontrolu minimálně každých šest měsíců, není-li pro vybraný produkt vyžadována častěji.



Záruka a pozáruční servis

Záruční doba

Firma KONCEPT EKOTECH s.r.o. poskytuje záruku na prodávané produkty po dobu dvou let od data prodeje koncovému uživateli. Produkty jsou u výrobce řádně testovány a zkoušeny a odpovídají příslušným evropským standardům a normám.

Firma KONCEPT EKOTECH s.r.o. se zavazuje vyřídit reklamaci vadného zboží za dále uvedených podmínek.

Hlášení reklamace

V případě záruční reklamace je potřeba uplatňovat nárok na vyřízení reklamace v místě, kde byl výrobek (produkt) zakoupen, popř. servis nahlásit písemně - vyplnit Reklamační a servisní protokol „RSP“ na www.koncept-ekotech.com v sekci SERVIS, nebo mailem na adresu: info@koncept-ekotech.com, kde je požadavek zaevidován a předán k vyřízení technickému oddělení firmy KONCEPT EKOTECH s.r.o.

Mechanické poškození a neúplnost výrobku

Kupující je povinen zboží při převzetí od prodávajícího či od dopravce co nejdříve prohlédnout. Případné nedostatky musí při osobním odběru neprodleně oznámit prodávajícímu. Jestliže zákazník zjistí nesrovnalosti v počtu kusů případně poškození obalů při doručení zboží dopravcem, musí reklamaci uplatnit u dopravce. Na jiným způsobem uplatněnou reklamaci mechanického poškození či nekompletnosti výrobku nebude brán zřetel.

Způsob reklamace

Zákazník reklamuje zboží na základě nákupního dokladu (faktura + dodací list + záruční list). Závada musí být specifikována co nej přesněji (v RSP), doloženy musí být případné předchozí opravy, mající vliv na záruku. Pokud zákazník nesplní tyto podmínky, nelze reklamaci řešit výměnou za jiné zboží nebo odstoupením od smlouvy.

Pokud zákazník reklamuje zboží osobně, je předpokládáno, že opravené zboží opět osobně vyzvedne. Pokud si přeje opravené zboží zaslat poštou, je povinen to uvést při uplatnění reklamace. Jestliže je vadné zboží zasláno poštou, je opravené či vyměněné zboží zasláno zpět rovněž poštou. Dopravné na reklamaci hradí zákazník, dopravné zpět hradí firma KONCEPT EKOTECH s.r.o.



Odstranění vady

V době záruky zajistí firma KONCEPT EKOTECH s.r.o. nebo pověřená servisní organizace odstranění poruchy výrobku, způsobené výrobní vadou nebo vadným materiálem tak, aby mohl být výrobek opět řádně používán. Firma KONCEPT EKOTECH s.r.o. si vyhrazuje právo vyřídit reklamaci buď opravou vadného produktu nebo náhradou vadného produktu produktem stejných nebo lepších technických parametrů nebo poskytnutím finanční náhrady s přihlédnutím k aktuální ceně produktu.

Náhrada za neoprávněnou reklamaci

Pokud bylo při opravě zjištěno, že závada vznikla způsobem, který je vyloučen ze záručních oprav nebo pokud se závada na výrobku neprojeví, je reklamující strana povinna uhradit firmě KONCEPT EKOTECH s.r.o., případně pověřené servisní organizaci náklady spojené s testováním a manipulací.

Zánik záruky

Oprávnění na záruční opravu zaniká v případě, že k závadě došlo mechanickým poškozením výrobku, provozováním výrobku v prostředí nebo způsobem, který neodpovídá podmínkám uvedeným v příslušném návodu pro obsluhu a servis nebo byl-li proveden zásah do výrobku jinou než oprávněnou osobou (technik servisní organizace). Ze záruky jsou také vyjmuty vady způsobené živelnou pohromou.

Ostatní podmínky

Reklamacie vad a záruční servis se dále řídí dalšími ustanoveními Občanského zákoníku a Zákona na ochranu spotřebitele České republiky.

Koncept ekotech s.r.o., Letohradská 54, 170 00 Praha 7, tel. 234 706 311