



FILtech

**konceptekotech**

tel.: 234 706 311, fax: 234 706 300  
e-mail: [info.cz@koncept-ekotech.com](mailto:info.cz@koncept-ekotech.com)  
[www.koncept-ekotech.com](http://www.koncept-ekotech.com)

# Návod na montáž, obsluhu a údržbu

**JRSF 1" – 1¼" – 1½" – 2"**

**JRSF – HW 1" – 1¼" – 1½" – 2"**

FILTR PRO STUDENOU A HORKOU VODU  
SE ZPĚTNÝM PROPLACHEM

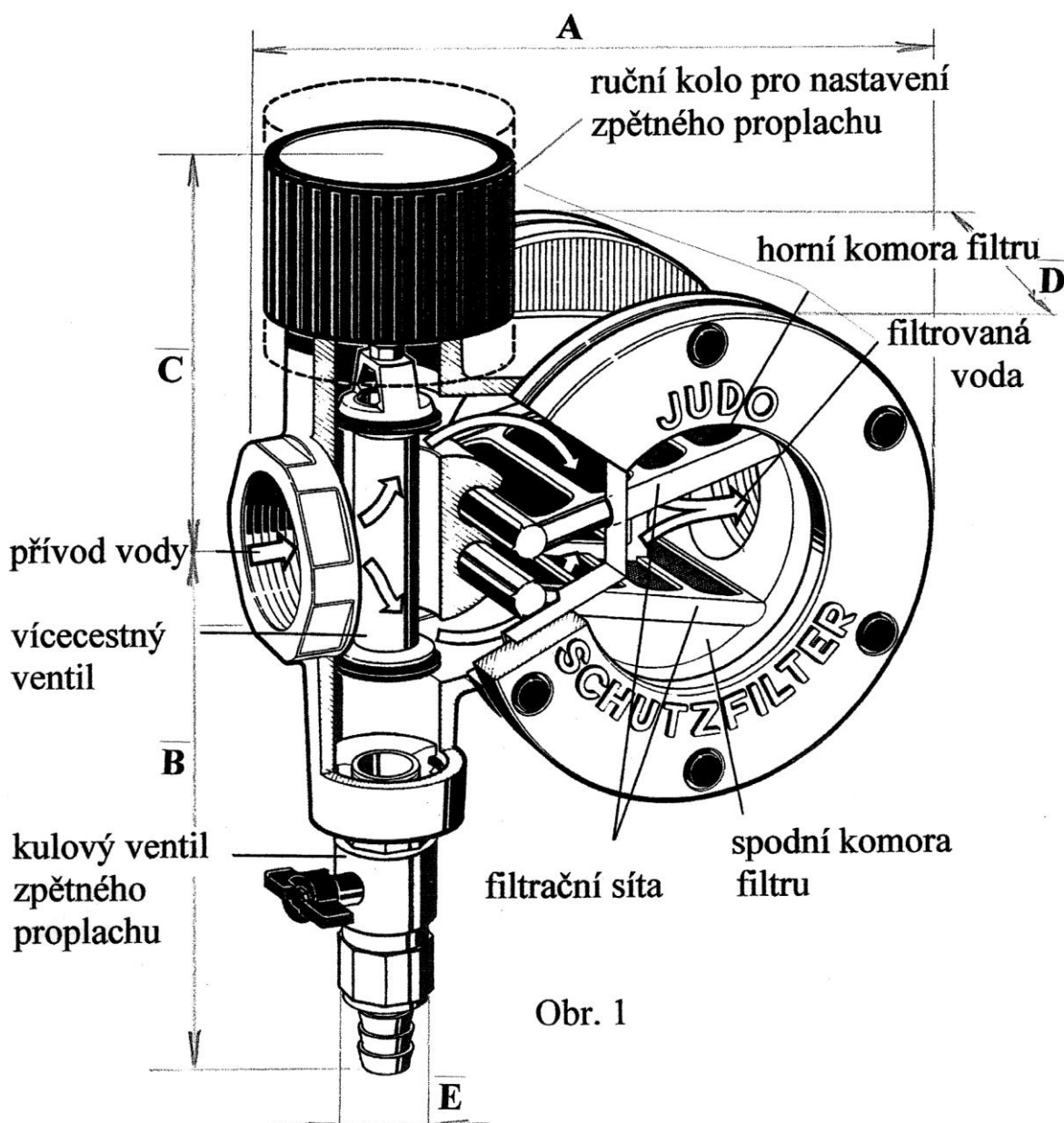
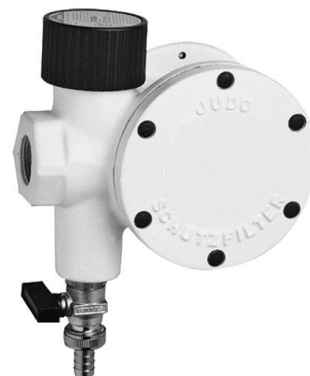




### Všeobecně

Filtr se používá k filtraci především pitné vody. Odstraňuje veškeré hrubé a jemné nečistoty až do velikosti dané hrubostí síta. Filtry pro studenou vodu jsou dodávány s vložkami o hrubosti 0,10 mm, pro teplou vodu (HW) 0,32 mm.

Rozdíl mezi použitím pro studenou vodu a teplou vodu je v materiálovém složení některých součástí. Pro studenou vodu má filtr víka průhledná, pro horkou vodu neprůhledná.



Obr. 1



### Technická data

| <b>Modely</b>                        | <b>1"</b>   | <b>1 ¼"</b>         | <b>1 ½"</b>          | <b>2"</b>            |
|--------------------------------------|---|---------------------|----------------------|----------------------|
| Průtok max.                          | 5 m <sup>3</sup> /h   | 6 m <sup>3</sup> /h | 14 m <sup>3</sup> /h | 15 m <sup>3</sup> /h |
| Tlaková ztráta                       | 20 kPa (0,2 bar)  |                     |                      |                      |
| Provozní tlak max.                   | 1 MPa (10 bar)  |                     |                      |                      |
| Tlak vody pro proplach min.          | 150 kPa (1,5 bar)   |                     |                      |                      |
| Průtok při zpětném proplachu cca     | 1,4 l/s   | 1,7 l/s             | 3,9 l/s              | 4,2 l/s              |
| Množství vody pro kompletní proplach | 28 l  | 34 l                | 78 l                 | 84 l                 |
| Čas proplachu cca                    | 20 sek.   | 20 sek.             | 25 sek.              | 25 sek.              |
| Teplota vody max.                    | 30°C pro provedení HW 85°C  |                     |                      |                      |
| Hustota filtru na objednávku         | v dodávce 0,1 mm, pro HW 0,32 mm<br>0,03 / 0,05 / 0,32 / 0,5 / 1,0 mm |                     |                      |                      |
| Připojení potrubí                    | 1"  | 1 ¼"                | 1 ½"                 | 2"                   |

| <b>Rozměry</b> |     |     |     |     |
|----------------|-----|-----|-----|-----|
| <b>A mm</b>    | 189 | 189 | 233 | 233 |
| <b>B mm</b>    | 95  | 95  | 130 | 130 |
| <b>C mm</b>    | 115 | 115 | 155 | 155 |
| <b>D mm</b>    | 115 | 115 | 135 | 135 |
| <b>E mm</b>    | ½"  |     | ¾"  |     |

### Čištění vnějších ploch

Čištění vnějšího povrchu se smí provádět výhradně vodou, která obsahuje pouze mýdlové prostředky. Přípravky, které obsahují směsi s chloroformem, líh, kyseliny a podobně, stejně jako rozpouštědla a leštidla, se nesmějí používat. Jejich užitím hrozí nebezpečí poškození nebo zničení výrobku. Tyto přípravky způsobují těžké popraskání krycího válce a plastových dílů.

Obvyklé domácí prostředky obsahují až 25 % rozpouštědel.

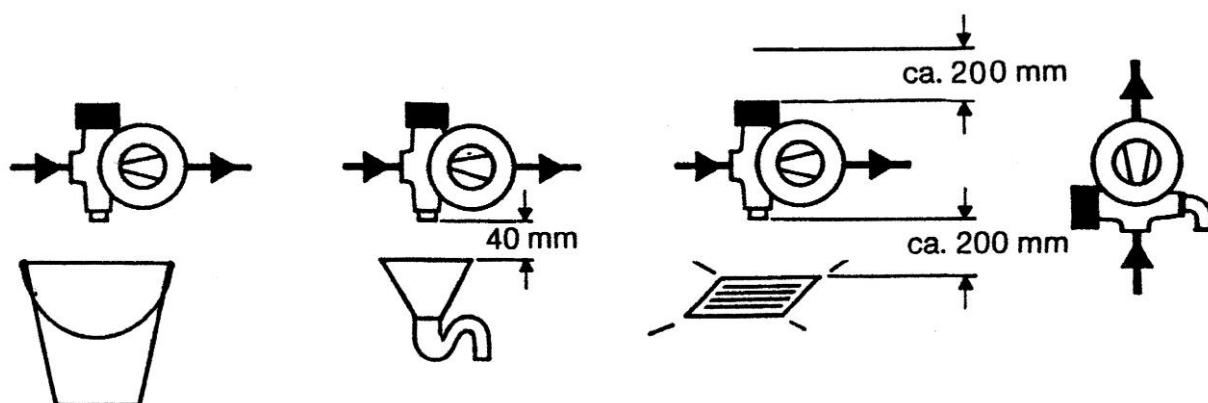
Tlaková čisticidla nepoužívejte.



## Montáž

„Filtr je nutno instalovat do dobře přístupného prostoru pro potřeby servisu a údržby. V žádném případě filtr nelze instalovat do podhledu nebo ke stropu. Před i za filtrem musí být umístěny uzavírací ventily. Dále filtr musí být propojen tzv. by-pasem, pro případy servisu nebo demontáže. Před zprovozněním filtru se musí důkladně propláchnout a odkalit potrubí a to před filtrem. Montáž odvodu vody zpětného proplachu musí být provedena dle obrázků uvedených v návodu“.

Filtr se smí instalovat pouze v nepromrzajících prostorách. Je možné ho vestavět do potrubí z jakéhokoliv materiálu. K pohodlné obsluze a údržbě musejí být dodrženy udané minimální vzdálenosti. Odtok proplachové vody se provede buď přímo do kanalizace, nebo hadicí do odpadu vzdálenějšího, nebo u filtrů 1 a 1¼" do vědra. Při montáži do vertikálního potrubí se vývod odpadní vody nasměruje k podlaze pomocí kolena.



## Obsluha

Podle protékajícího množství vody a obsahu nečistot se musí filtr pravidelně čistit zpětným proplachem. Normální termíny čištění činí přibližně 1 až 3 měsíce. V případě silného znečištění vody je nutné provádět čištění v kratších intervalech. Zpětný proplach se provádí tlakem vody v potrubní síti.

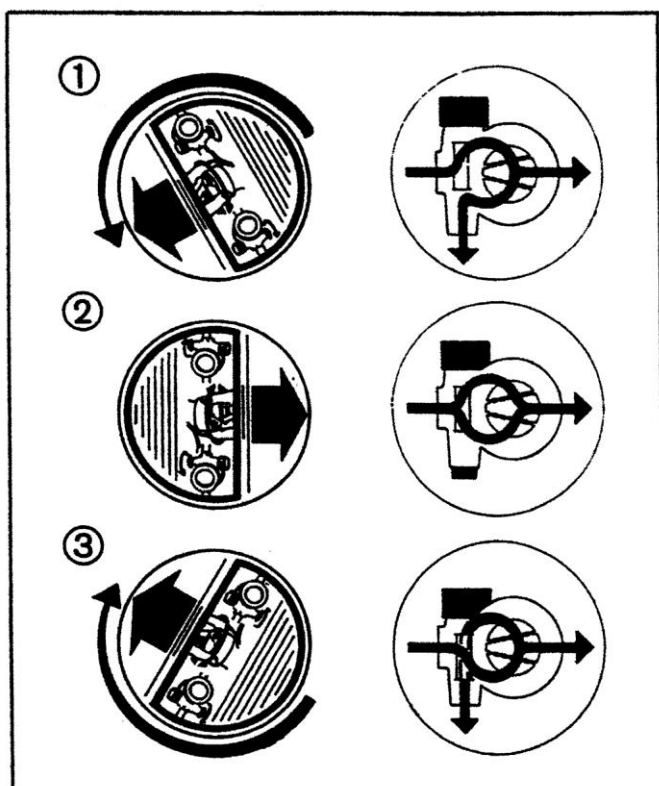
Kulový ventil proplachu se otevře, rýhovaným knoflíkem se při otočení proti směru hodinových ručiček až na doraz začne proplach dolního filtru. Proplach se provádí vždy 2 až 5 sekund. Potom se knoflík otočí po směru hodinových ručiček až na doraz a proplachuje se horní filtr.

Při silném znečištění je třeba tento postup několikrát opakovat.

Po skončení proplachu se knoflík nastaví do střední polohy tak, aby šipka na prstenci směřovala ve směru proudící vody a zavře se kulový ventil proplachu.



Při příliš vysokém tlaku vody se doporučuje kulový ventil pouze pootevřít a tím snížit tlak na filtrační síta.



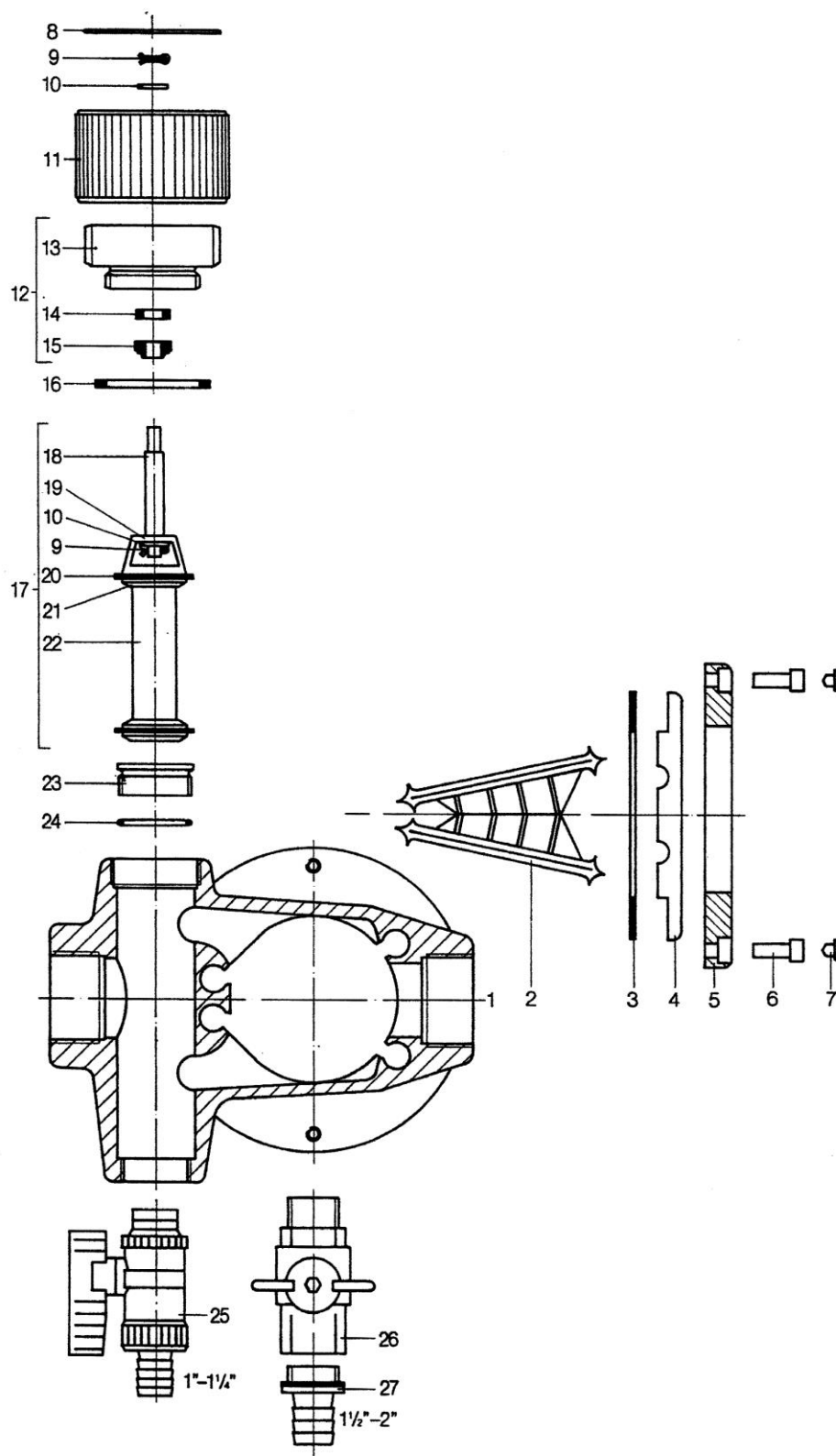
V této poloze se proplachuje spodní filtr při současném zásobování vodou přes horní komoru.

Zásobování vodou přes obě komory.

V této poloze se proplachuje horní filtr při současném zásobování vodou přes dolní komoru.



**Náhradní díly pro JRSF 1" – 1¼" – 1½" – 2"**





JRSF 1" až 2"

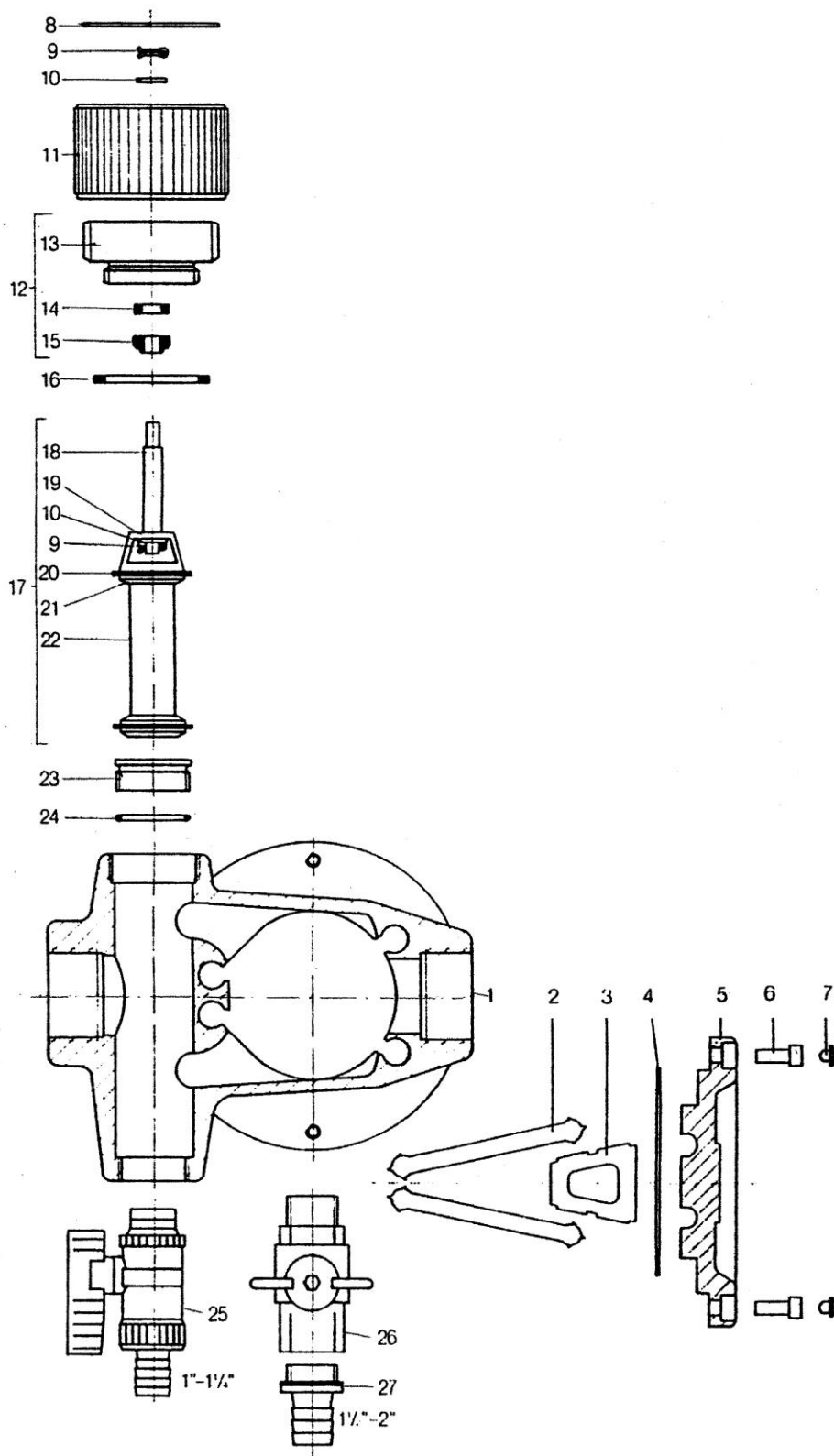
| pos. | náhradní díl           | 1" a 1¼" | 1½" a 2" |
|------|------------------------|----------|----------|
| 1    | těleso ventilu 1"      | 2610121  | -        |
| 1    | těleso ventilu 1¼"     | 2611121  | -        |
| 1    | těleso ventilu 1½"     | -        | 2612121  |
| 1    | těleso ventilu 2"      | -        | 2613121  |
| 2    | filtrační síto 0,1 mm  | 1610122  | 1612122  |
| 3    | těsnění víka           | 1610124  | 1612124  |
| 4    | sklo víka              | 2610125  | 2612125  |
| 5    | víko                   | 2610126  | 2612126  |
| 6    | imbusový šroub         | 1610127  | 1612127  |
| 7    | krytka šroubu          | 1610128  | 1610128  |
| 8    | štítek 1"              | 1610148  | -        |
| 8    | štítek 1¼"             | 1700102  | -        |
| 8    | štítek 1½"             | -        | 1612148  |
| 8    | štítek 2"              | -        | 1700103  |
| 9    | závlačka               | 1610139  | 1612139  |
| 10   | podložka               | 1607156  | 1607156  |
| 11   | rýhovaný knoflík       | 1610147  | 1612147  |
| 12   | závitová příruba sest. | 2610150  | 2612150  |
| 13   | závitová příruba       | 1610146  | 1612146  |
| 14   | těsnění                | 1610145  | 1612145  |
| 15   | kroužek                | 1610149  | 1612149  |
| 16   | těsnění                | 1610144  | 1612144  |
| 17   | šoupátko sest.         | 2030056  | 2030057  |
| 18   | hřídel šoupátka        | 1610143  | 1612143  |
| 19   | hlava šoupátka         | 1610137  | 1612137  |
| 20   | těsnění                | 1610140  | 1612140  |
| 21   | podložka               | 1610141  | 1612141  |
| 22   | trubka šoupátka        | 1610142  | 1612142  |
| 23   | redukce                | 1440061  | 1440062  |
| 24   | O-kroužek 28 x 25      | 1200027  | 1612131  |
| 25   | kulový kohout          | 1610006  | -        |
| 26   | kulový kohout          | -        | 1610252  |
| 27   | hadicová přípojka      | -        | 1440060  |



# JRSF 1" – 1¼" – 1½" – 2", JRSF – HW 1" – 1¼" – 1½" – 2" FILTR PRO STUDENOU A HORKOU VODU SE ZPĚTNÝM PROPLACHEM



## Náhradní díly pro JRSF – HW 1" – 1¼" – 1½" – 2"







JRSF – HW 1" až 2"

| poz. | náhradní díl           | 1" a 1¼" | 1½" a 2" |
|------|------------------------|----------|----------|
| 1    | těleso filtru 1        | 2610121  | -        |
| 1    | těleso filtru 1        | 2611121  | -        |
| 1    | těleso filtru 1        | -        | 2612121  |
| 1    | těleso filtru 2        | -        | 2613121  |
| 2    | filtrační síto 0,32 mm | 2610151  | 2612151  |
| 3    | rozpěrka filtrů        | 2610123  | 2612123  |
| 4    | těsnění                | 1610124  | 1612124  |
| 5    | levé víko              | 2050004  | 2050009  |
| 5    | pravé víko             | 2050003  | 2050010  |
| 6    | imbusový šroub         | 1610127  | 1610127  |
| 7    | krytka šroubu          | 1610128  | 1610128  |
| 8    | štítek                 | 1700090  | -        |
| 8    | štítek                 | -        | 1700091  |
| 9    | závlačka               | 1610139  | 1612139  |
| 10   | podložka               | 1607156  | 1607125  |
| 11   | rýhovaný knoflík       | 1610147  | 1612147  |
| 12   | závitová příruba sest. | 2610150  | 2612150  |
| 13   | závitová příruba       | 1610146  | 1612146  |
| 14   | těsnění                | 1610145  | 1612145  |
| 15   | kroužek                | 1610149  | 1612149  |
| 16   | těsnění                | 1610144  | 1612144  |
| 17   | šoupátko sest.         | 2050064  | 2050065  |
| 18   | hřídel šoupátka        | 1610143  | 1612143  |
| 19   | hlava šoupátka         | 1610137  | 1612137  |
| 20   | těsnění                | 1200028  | 1200030  |
| 21   | kroužek                | 1610141  | 1612141  |
| 22   | trubka šoupátka        | 1610142  | 1612142  |
| 23   | redukce                | 1440061  | 1440062  |
| 24   | O-kroužek 28 x 25      | 1200027  | 1612131  |
| 25   | kulový kohout          | 1610006  | -        |
| 26   | kulový kohout          | -        | 1610252  |
| 27   | hadicová přípojka      | -        | 1440060  |



### Výměna ND

Pro správnou funkci výrobce doporučuje u všech filtrů min.1x za 4 roky vyměnit všechna těsnění vč. síta.

### Kontrola zařízení

Aby bylo zabráněno případným škodám z důvodu vnějších vlivů, únavy materiálu, nestandardních provozních podmínek nebo v důsledku zásahu nepovolané osoby, je nutno podle normy EN 13443-1 provádět běžnou údržbu nebo kontrolu minimálně každých šest měsíců, není-li pro vybraný produkt vyžadována častěji.



## Záruka a pozáruční servis

### Záruční doba

Firma KONCEPT EKOTECH s.r.o. poskytuje záruku na prodávané produkty po dobu dvou let od data prodeje koncovému uživateli. Produkty jsou u výrobce řádně testovány a zkoušeny a odpovídají příslušným evropským standardům a normám.

Firma KONCEPT EKOTECH s.r.o. se zavazuje vyřídit reklamaci vadného zboží za dále uvedených podmínek.

### Hlášení reklamace

**V případě záruční reklamace je potřeba uplatňovat nárok na vyřízení reklamace v místě, kde byl výrobek (produkt) zakoupen**, popř. servis nahlásit písemně - vyplnit Reklamační a servisní protokol „RSP“ na [www.koncept-ekotech.com](http://www.koncept-ekotech.com) v sekci SERVIS, nebo mailem na adresu: [info@koncept-ekotech.com](mailto:info@koncept-ekotech.com), kde je požadavek zaevidován a předán k vyřízení technickému oddělení firmy KONCEPT EKOTECH s.r.o.

### Mechanické poškození a neúplnost výrobku

Kupující je povinen zboží při převzetí od prodávajícího či od dopravce co nejdříve prohlédnout. Případné nedostatky musí při osobním odběru neprodleně oznámit prodávajícímu. Jestliže zákazník zjistí nesrovnalosti v počtu kusů případně poškození obalů při doručení zboží dopravcem, musí reklamaci uplatnit u dopravce. Na jiným způsobem uplatněnou reklamaci mechanického poškození či nekompletnosti výrobku nebude brán zřetel.

### Způsob reklamace

Zákazník reklamuje zboží na základě nákupního dokladu (faktura + dodací list + záruční list). Závada musí být specifikována co nejpřesněji (v RSP), doloženy musí být případné předchozí opravy, mající vliv na záruku. Pokud zákazník nesplní tyto podmínky, nelze reklamaci řešit výměnou za jiné zboží nebo odstoupením od smlouvy.

Pokud zákazník reklamuje zboží osobně, je předpokládáno, že opravené zboží opět osobně vyzvedne. Pokud si přeje opravené zboží zaslat poštou, je povinen to uvést při uplatnění reklamace. Jestliže je vadné zboží zasláno poštou, je opravené či vyměněné zboží zasláno zpět rovněž poštou. Dopravné na reklamaci hradí zákazník, dopravné zpět hradí firma KONCEPT EKOTECH s.r.o.



### **Odstranění vady**

V době záruky zajistí firma KONCEPT EKOTECH s.r.o. nebo pověřená servisní organizace odstranění poruchy výrobku, způsobené výrobní vadou nebo vadným materiálem tak, aby mohl být výrobek opět řádně používán. Firma KONCEPT EKOTECH s.r.o. si vyhrazuje právo vyřídit reklamaci buď opravou vadného produktu nebo náhradou vadného produktu produktem stejných nebo lepších technických parametrů nebo poskytnutím finanční náhrady s přihlédnutím k aktuální ceně produktu.

### **Náhrada za neoprávněnou reklamaci**

Pokud bylo při opravě zjištěno, že závada vznikla způsobem, který je vyloučen ze záručních oprav nebo pokud se závada na výrobku neprojeví, je reklamující strana povinna uhradit firmě KONCEPT EKOTECH s.r.o., případně pověřené servisní organizaci náklady spojené s testováním a manipulací.

### **Zánik záruky**

Oprávnění na záruční opravu zaniká v případě, že k závadě došlo mechanickým poškozením výrobku, provozováním výrobku v prostředí nebo způsobem, který neodpovídá podmínkám uvedeným v příslušném návodu pro obsluhu a servis nebo byl-li proveden zásah do výrobku jinou než oprávněnou osobou (technik servisní organizace). Ze záruky jsou také vyjmuty vady způsobené živelnou pohromou.

### **Ostatní podmínky**

Reklamací vad a záruční servis se dále řídí dalšími ustanoveními Občanského zákoníku a Zákona na ochranu spotřebitele České republiky.