



FILtech

konceptekotech

tel.: 234 706 311, fax: 234 706 300
e-mail: info.cz@koncept-ekotech.com
www.koncept-ekotech.com

Návod na montáž, obsluhu a údržbu

JUKO – LF $\frac{3}{4}$ "-1"-1 $\frac{1}{4}$ "-1 $\frac{1}{2}$ "-2"
FILTR S REGULÁTOREM TLAKU A ZPĚTNÝM
PROPLACHEM



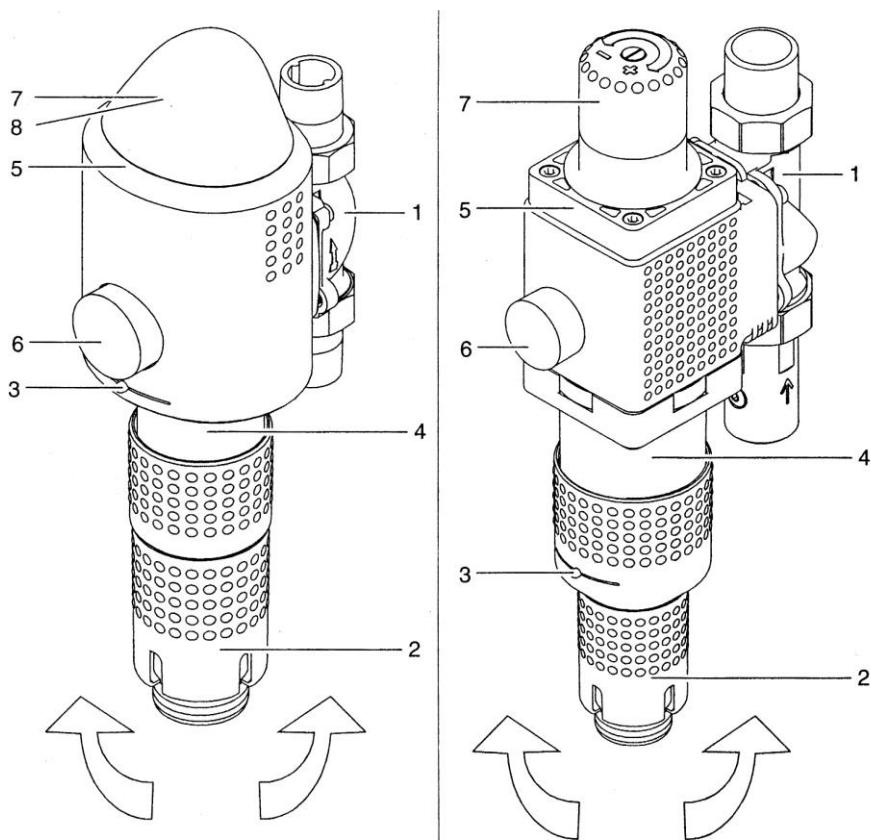


JUKO – LF 3/4“-1“-1 1/4“-1 1/2“-2“ FILTR S REGULÁTOREM TLAKU A ZPĚTNÝM PROPLACHEM

Všeobecně

Filtr se používá k filtraci především pitné vody a v případě potřeby k regulaci výstupního tlaku. Uvnitř filtru je také vestavěn zpětný ventil, který zabraňuje zpětnému toku vody v případě ztráty vstupního tlaku.

Při zanesení filtračního síta nečistotami se provede proplachem jejich odplavení. Množství usazenin na sítu je viditelné přes průhledný zvon.



- 1 montážní příruba
- 2 otočné pouzdro zpětného proplachu
- 3 označení příštího proplachu
- 4 průhledný zvon

- 5 redukční ventil
- 6 manometr
- 7 ovladač redukčního ventilu
- 8 kryt redukčního ventilu

Obr. 1



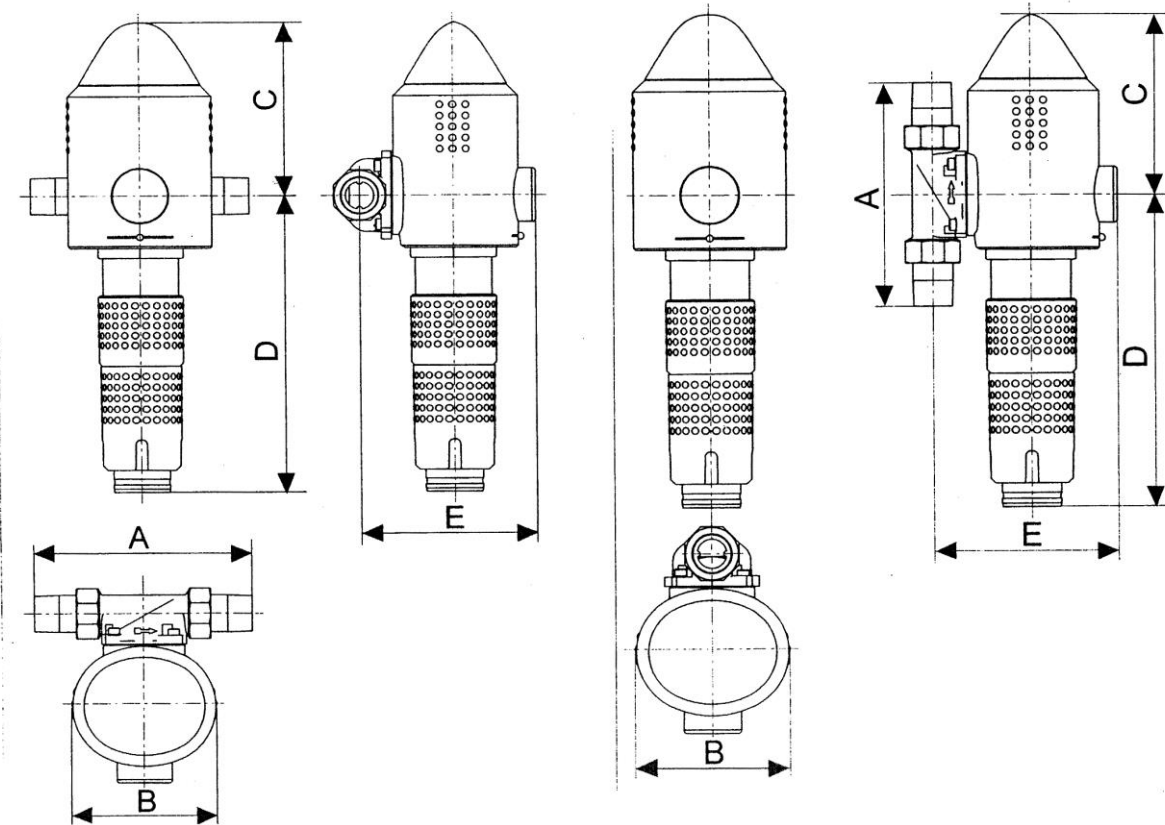
Technická data JUKO-LF 3/4" – 1" – 1 1/4"

provedení	3/4"	1"	1 1/4"
průtok vody max.	3,3 m ³ /hod	4,5 m ³ /hod	5,5 m ³ /hod
proplachový průtok	0,3 l/s		
max. teplota	30°C		
nastavitelný tlak	1,5 - 6 barů		
provozní tlak	1,5 - 10 barů		
jmenovitý tlak	16 barů		
váha	2,9 kg	3,1 kg	3,4 kg
A:	180	195	230
B:	130	130	130
C:	158	158	158
D:	271	271	271
E:	155	155	160

Udaný proplachový průtok platí při tlaku 2 - 3 bary a plně otevřeném ventilu zpětného proplachu.

montáž příruby vodorovně

montáž příruby svisle





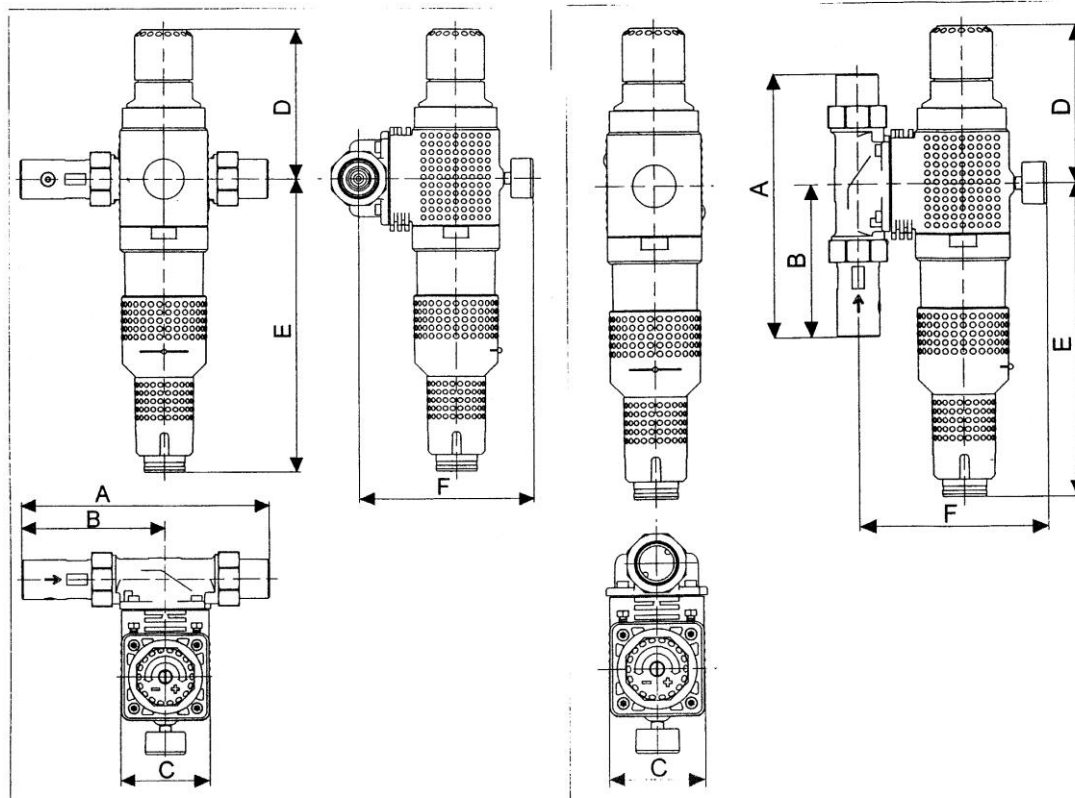
Technická data JUKO-LF 1½“-2“

provedení	1½"	2"
průtok vody max.	9,1 m ³ /h	14 m ³ /h
proplachový průtok	0,3 l/s	
max. teplota	30°C	
nastavitelný tlak	1,5 - 6 bar	
provozní tlak	1,5 - 10 bar	
jmenovitý tlak	16 bar	
váha	8,1 kg	8,6 kg
A:	301 mm	335 mm
B:	175 mm	195 mm
C:	108 mm	108 mm
D:	181 mm	181 mm
E:	356 mm	356 mm
F:	213 mm	220 mm

Udaný proplachový průtok platí při tlaku 2 - 3 bary a plně otevřeném ventilu zpětného proplachu.

montáž příruby vodorovně

montáž příruby svisle





Výstupní tlak je nastavený z výroby na 400 kPa (4 bary).
Výstupní hodnotu tlaku ukazuje vestavený manometr.
Filtrační síto z nerezové oceli má velikost ok 0,1 mm.

Montáž

„Filtr je nutno instalovat do dobře přístupného prostoru pro potřeby servisu a údržby. V žádném případě filtr nelze instalovat do podhledu nebo ke stropu. Před i za filtrem musí být umístěny uzavírací ventily. Dále filtr musí být propojen tzv.by-pasem, pro případy servisu nebo demontáže. Před zprovozněním filtru se musí důkladně propláchnout a odkalit potrubí a to před filtrem. Montáž odvodu vody zpětného proplachu musí být provedena dle obrázků uvedených v návodu“.

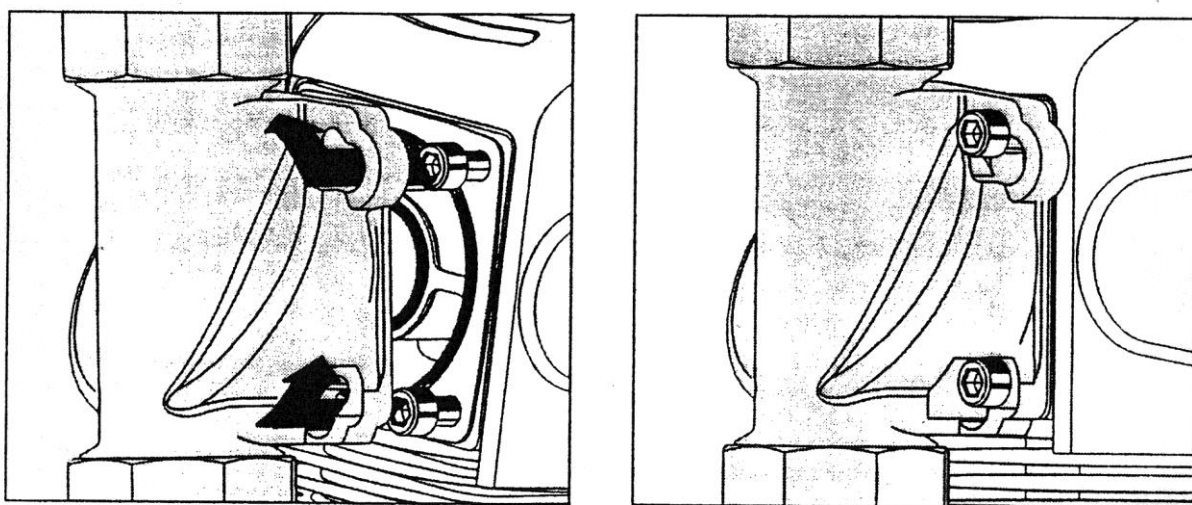
Filtr instalujte v suchých prostorách, kde nehrozí nebezpečí poklesu teploty pod bod mrazu. Před i za filtr namontujte pro účely údržby uzavírací ventily.

Přírubu filtru lze montovat do potrubí z jakéhokoliv materiálu, ve svislém i vodorovném směru proudění vody.

Šipka na přírubě ukazuje směr proudění.

Volnou přírubu, která je součástí dodávky, namontujte do potrubí, filtr se šrouby a těsněním příruby zasadte do bajonetových otvorů (obr. 4), otočte ve směru hodinových ručiček na doraz a šrouby utáhněte.

Odvod proplachovací vody se provede podle možnosti v místě montáže filtru. Příklady jsou uvedeny na obr. 5.

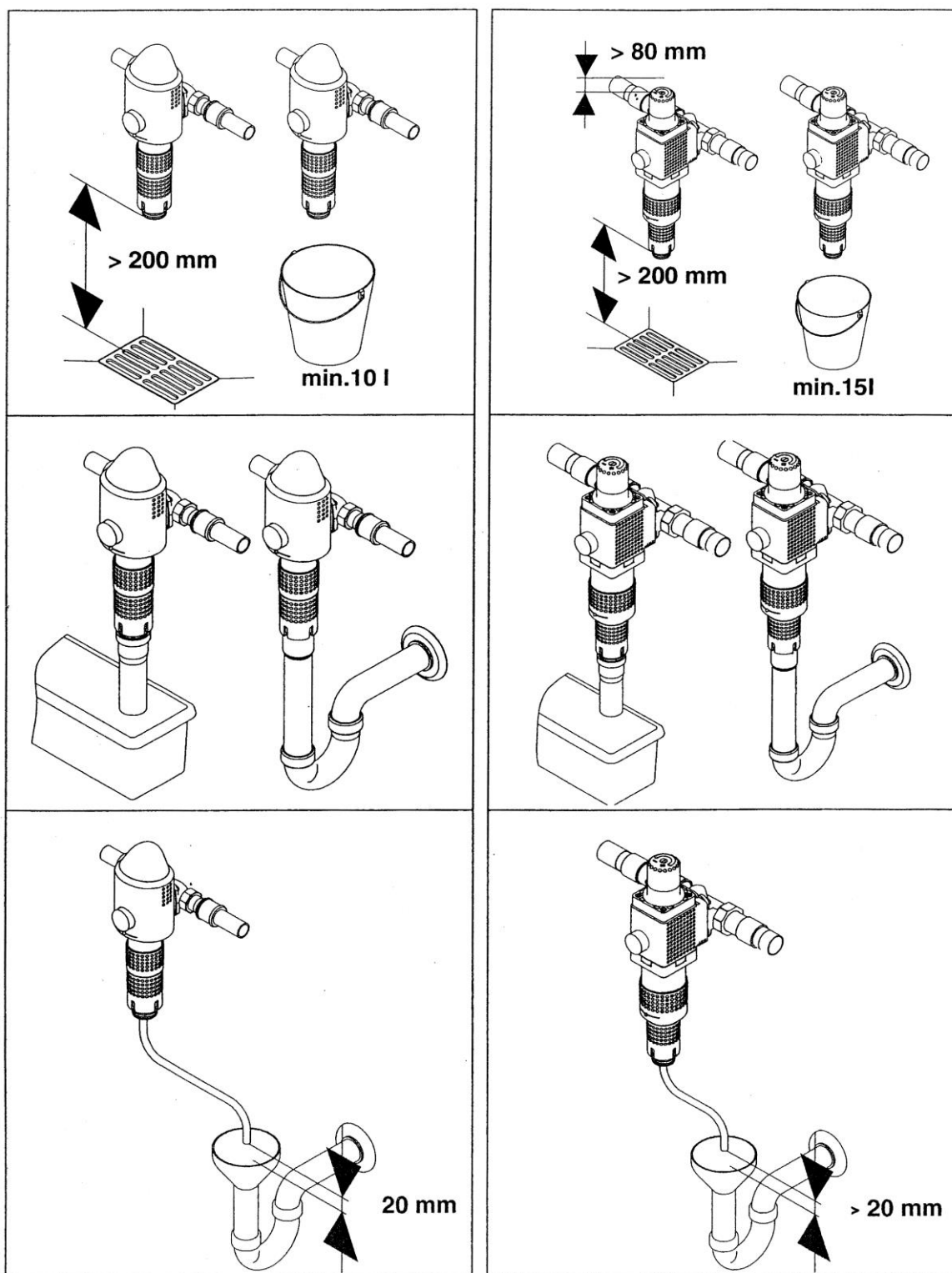


Obr. 4



JUKO-LF 3/4" – 1 1/4"

JUKO-LF 1 1/2" – 2"



Obr. 5



Uvedení do provozu

Otevřením uzavíracích armatur uvedete filtr do provozu. Ihned poté proveďte propláchnutí přibližně 10 vteřin, aby se soustava odvdušnila.

Nastavení tlaku

Výrobce nastavená hodnota je 400 kPa (4 bary)

Jestliže je z provozních důvodů požadován jiný výstupní tlak, postupuje se následujícím způsobem.

Odejmout kryt regulátoru tlaku. (Pouze u typů ¾“ – 1¼“.) Zajišťovací šroub regulátoru (obr.1) uvolnit. Otáčením ručního rýhovaného kola regulátoru (obr.1) doprava (+) se výstupní tlak zvyšuje, doleva (-) se snižuje. Krátkým otevřením místa odběru vody za filtrem se uvolní tlak v systému a manometr ukáže nastavenou hodnotu. Zajišťovací šroub se opět utáhne.

Proplachování

Intervaly proplachování filtru jsou závislé na obsahu nečistot ve vodě a na množství vody, které filtrem proteče.

Ukazatel (3) na krytu slouží pouze k upozornění kdy se má přibližně provést další proplach.

Propláchnutí se provádí maximálním tlakem vody ve vodovodním potrubí.

Ručním pouzdrem (2) zpětného proplachu otočte libovolně doleva nebo doprava o celé kolo. Při tom se otáčejí tři sací trubky po sítu, současně se otevírá keramický ventil a proplachová voda vyplavuje usazené nečistoty zevnitř síta ven.

Otočné sací trubky mají na vnější straně plátky, které čistí současně i vnitřní stěnu zvonu filtru.

Trvání proplachu je podle potřeby.

Zkouška funkce zpětného ventilu (30)

Kontrolní šroub pro přezkoušení funkce zpětného ventilu se nachází na přívodním hrdle. Na přívodním potrubí se přeruší dodávka vody a kontrolní šroub se vyšroubuje.

Pokud je zpětný ventil bez závady, nesmí z tohoto otvoru vytékat voda.

Jestliže je zpětný ventil (30) vadný, odšroubuje se přívodní hrdlo (33) a zpětný ventil se vymění.

Čištění vnějších ploch

Čištění vnějšího povrchu se smí provádět výhradně vodou, která obsahuje pouze mýdlové prostředky.

Přípravky, které obsahují směsi s chloroformem, líh, kyseliny a podobně, stejně jako rozpouštědla a leštidla, se nesmějí používat.

Jejich užitím hrozí nebezpečí poškození nebo zničení výrobku.

Tyto přípravky způsobují těžké popraskání krycího válce a plastových dílů.

Obvyklé domácí čisticí prostředky obsahují až 25% rozpouštědel.

Taková čistidla nepoužívejte.

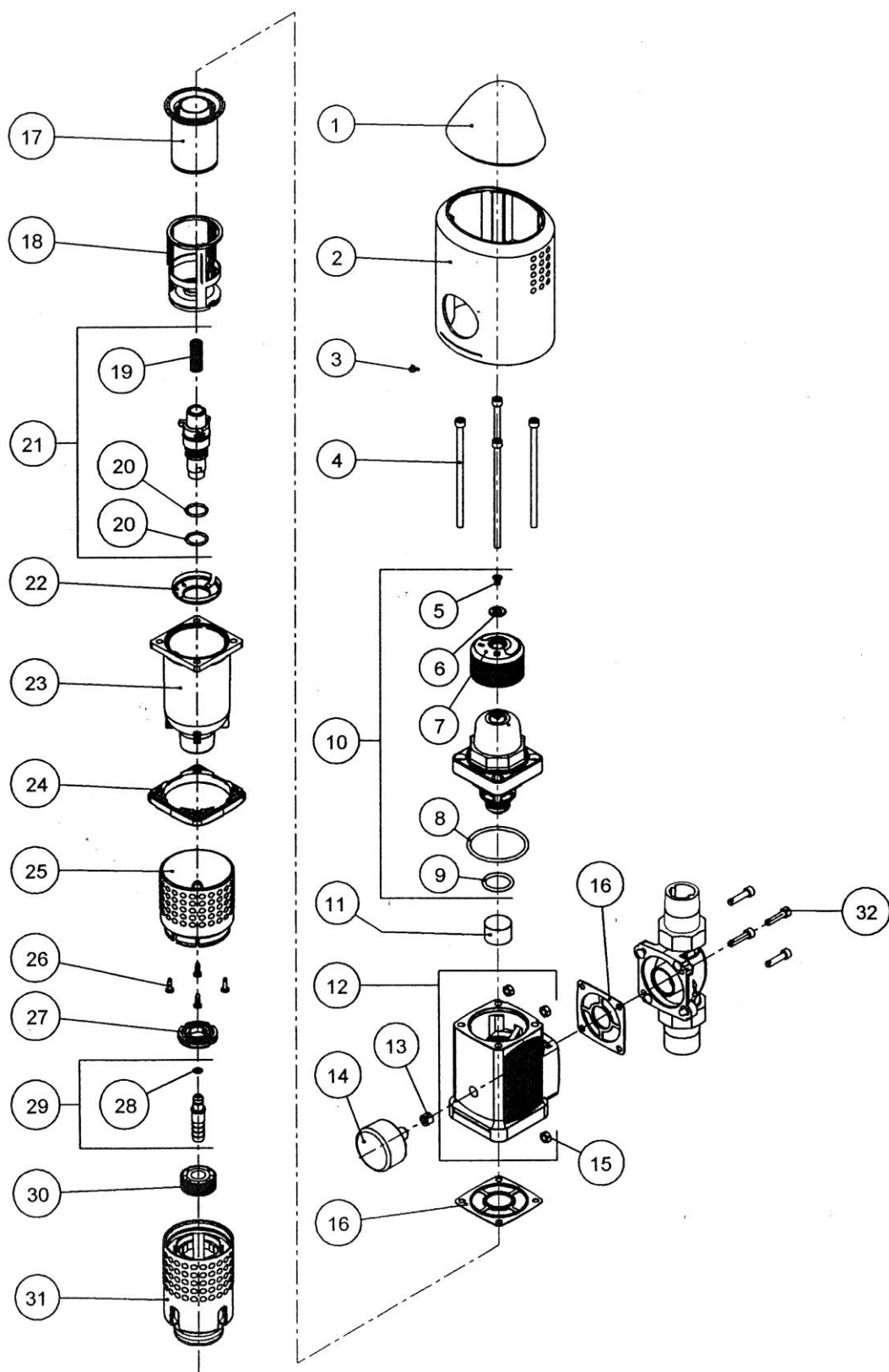


Náhradní díly pro JUKO-LF ¾“ – 1“ – 1¼“

pos.	název	objednací číslo
1	kryt regulátoru	1120542
2	horní kryt filtru JUKO-LF ¾“	2170198
2	horní kryt filtru JUKO-LF 1“	2170246
2	horní kryt filtru JUKO-LF 1¼“	2170200
3	ukazatel	1120424
4	imbusový šroub M6x130	1650134
5	zápustný šroub M5x8	1650307
6	podložka 8,4	1607125
7	ovládací hlavice regulátoru tlaku	1120196
8	O-kroužek 52x3,5	1200113
9	O-kroužek 25x3,5	1200114
10	kartuše regulátoru tlaku	2150026
11	hlukový filtr	1400071
12	těleso filtru	2150054
13	těsnění manometru	1200117
14	manometr 0 - 10 barů	1610390
15	matice M6	1633145
16	těsnění příruby	1200218
17	filtrační síto	1120535
18	sací trubka	1120534
19	pružina	1650293
20	O-kroužek 18x2,5	1200291
21	ventil proplachu - sestava	2170179
22	sedlo sací trubky	1120533
23	zvon filtru	1120536
24	příruba zvonu	1420013
25	kryt zvonu	1120541
26	samořezný šroub 3,9x13	1650289
27	distanční podložka	1120478
28	O-kroužek 6,07x1,3	1200137
29	hadicová vývodka	2170182
30	převlečná matice	1120214
31	otočné pouzdro pro zpětný proplach	1120461
32	imbusový šroub M6x25	2010199



Náhradní díly pro JUKO-LF 3/4" – 1" – 1 1/4"



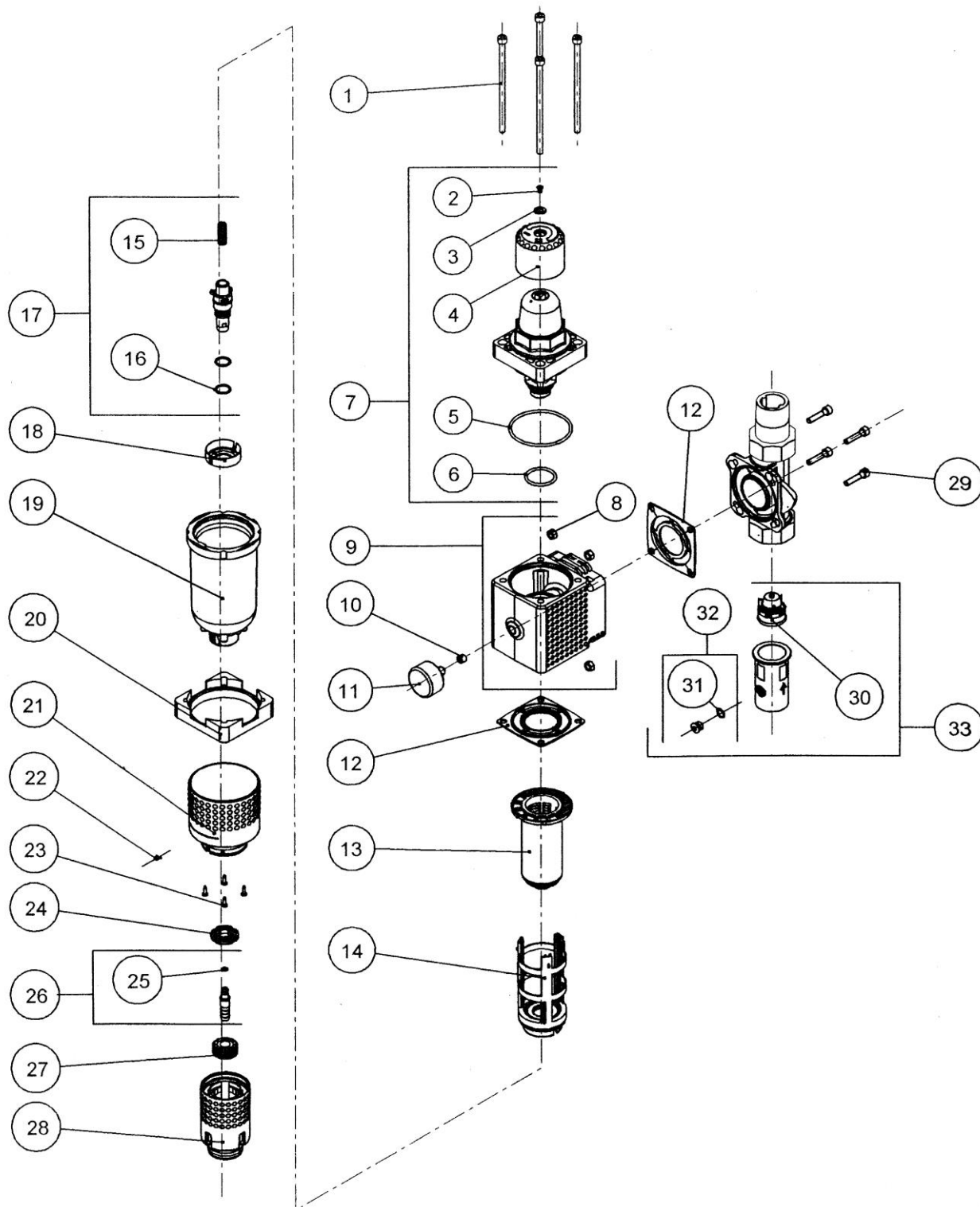


Náhradní díly pro JUKO-LF 1½“ – 2“

pos.	název	objednací číslo
1	imbusový šroub M 8 x 160	1650290
2	šroub hlavice regulátoru M 5 x 8	1650307
3	podložka 8,4	1607125
4	ovládací hlavice regulátoru tlaku	1120472
5	O-kroužek 84 x 4	1200201
6	O-kroužek 38 x 4	1612131
7	kartuše regulátoru tlaku	2170189
8	maticе M 8	1607117
9	těleso filtru 1½“	2170248
9	těleso filtru 2“	2170249
10	těsnění manometru	1200117
11	manometr 0 - 10 bar	1610390
12	těsnění příruby	1200230
13	filtrační síto	1120489
14	sestava sací trubky	2170178
15	pružina	1650293
16	O-kroužek 18 x 2,5	1200291
17	sestava ventilu proplachu	2170179
18	sedlo sací trubky	1120464
19	zvon filtru	1120459
20	příruba	1430099
21	kryt zvonu	2170165
22	ukazatel	1120424
23	samořezný šroub 3,9 x 13	1650289
24	distanční podložka	1120478
25	O-kroužek 6,07 x 1,3	1200137
26	sestava hadicové vývodky	2170182
27	převlečná matice	1120214
28	otočné pouzdro pro zpětný proplach	1120461
29	šroub M8 x 35	1650291
30	zpětný ventil 1½“ (JUKO 1½“)	1610318
30	zpětný ventil 2“ (JUKO 2“)	1610454
31	O-kroužek 11 x 2	1200297
32	zátka	2170184
33	komora zpětného ventilu 1½“ (JUKO 1½“)	2170180
33	komora zpětného ventilu 2“ (JUKO 2“)	2170181



Náhradní díly pro JUKO-LF 1 1/2" – 2"





Výměna ND

Pro správnou funkci výrobce doporučuje u všech filtrů min.1x za 4 roky vyměnit všechna těsnění vč. síta.

Kontrola zařízení

Aby bylo zabráněno případným škodám z důvodu vnějších vlivů, únavy materiálu, nestandardních provozních podmínek nebo v důsledku zásahu nepovolané osoby, je nutno podle normy EN 13443-1 provádět běžnou údržbu nebo kontrolu minimálně každých šest měsíců, není-li pro vybraný produkt vyžadována častěji.



Záruka a pozáruční servis

Záruční doba

Firma KONCEPT EKOTECH s.r.o. poskytuje záruku na prodávané produkty po dobu dvou let od data prodeje koncovému uživateli. Produkty jsou u výrobce řádně testovány a zkoušeny a odpovídají příslušným evropským standardům a normám.

Firma KONCEPT EKOTECH s.r.o. se zavazuje vyřídit reklamaci vadného zboží za dále uvedených podmínek.

Hlášení reklamace

V případě záruční reklamace je potřeba uplatňovat nárok na vyřízení reklamace v místě, kde byl výrobek (produkt) zakoupen, popř. servis nahlásit písemně - vyplnit Reklamační a servisní protokol „RSP“ na www.koncept-ekotech.com v sekci SERVIS, nebo mailem na adresu: info@koncept-ekotech.com, kde je požadavek zaevidován a předán k vyřízení technickému oddělení firmy KONCEPT EKOTECH s.r.o.

Mechanické poškození a neúplnost výrobku

Kupující je povinen zboží při převzetí od prodávajícího či od dopravce co nejdříve prohlédnout. Případné nedostatky musí při osobním odběru neprodleně oznámit prodávajícímu. Jestliže zákazník zjistí nesrovnalosti v počtu kusů případně poškození obalů při doručení zboží dopravcem, musí reklamaci uplatnit u dopravce. Na jiným způsobem uplatněnou reklamaci mechanického poškození či nekompletnosti výrobku nebude brán zřetel.

Způsob reklamace

Zákazník reklamuje zboží na základě nákupního dokladu (faktura + dodací list + záruční list). Závada musí být specifikována co nejpřesněji (v RSP), doloženy musí být případné předchozí opravy, mající vliv na záruku. Pokud zákazník nesplní tyto podmínky, nelze reklamaci řešit výměnou za jiné zboží nebo odstoupením od smlouvy.

Pokud zákazník reklamuje zboží osobně, je předpokládáno, že opravené zboží opět osobně vyzvedne. Pokud si přeje opravené zboží zaslat poštou, je povinen to uvést při uplatnění reklamace. Jestliže je vadné zboží zasláno poštou, je opravené či vyměněné zboží zasláno zpět rovněž poštou. Dopravné na reklamaci hradí zákazník, dopravné zpět hradí firma KONCEPT EKOTECH s.r.o.



Odstranění vady

V době záruky zajistí firma KONCEPT EKOTECH s.r.o. nebo pověřená servisní organizace odstranění poruchy výrobku, způsobené výrobní vadou nebo vadným materiálem tak, aby mohl být výrobek opět řádně používán. Firma KONCEPT EKOTECH s.r.o. si vyhrazuje právo vyřídit reklamaci buď opravou vadného produktu nebo náhradou vadného produktu produktem stejných nebo lepších technických parametrů nebo poskytnutím finanční náhrady s přihlédnutím k aktuální ceně produktu.

Náhrada za neoprávněnou reklamaci

Pokud bylo při opravě zjištěno, že závada vznikla způsobem, který je vyloučen ze záručních oprav nebo pokud se závada na výrobku neprojeví, je reklamující strana povinna uhradit firmě KONCEPT EKOTECH s.r.o., případně pověřené servisní organizaci náklady spojené s testováním a manipulací.

Zánik záruky

Oprávnění na záruční opravu zaniká v případě, že k závadě došlo mechanickým poškozením výrobku, provozováním výrobku v prostředí nebo způsobem, který neodpovídá podmínkám uvedeným v příslušném návodu pro obsluhu a servis nebo byl-li proveden zásah do výrobku jinou než oprávněnou osobou (technik servisní organizace). Ze záruky jsou také vyjmuty vady způsobené živelnou pohromou.

Ostatní podmínky

Reklamacie vad a záruční servis se dále řídí dalšími ustanoveními Občanského zákoníku a Zákona na ochranu spotřebitele České republiky.