



FILtech

**konceptekotech**

tel.: 234 706 311, fax: 234 706 300  
e-mail: [info.cz@koncept-ekotech.com](mailto:info.cz@koncept-ekotech.com)  
[www.koncept-ekotech.com](http://www.koncept-ekotech.com)

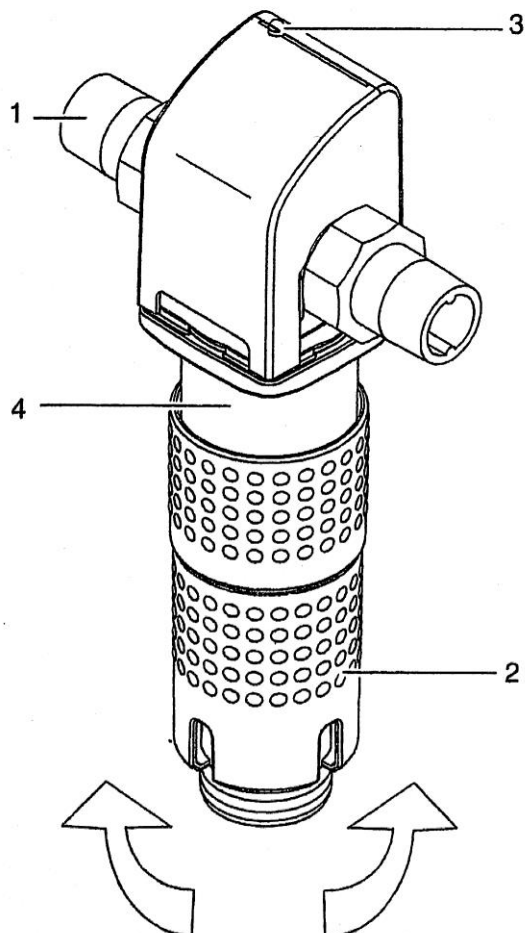
# Návod na montáž, obsluhu a údržbu

**JUDO JSY - LF  $\frac{3}{4}$ " - 2"**  
FILTR SE ZPĚTNÝM PROPLACHEM

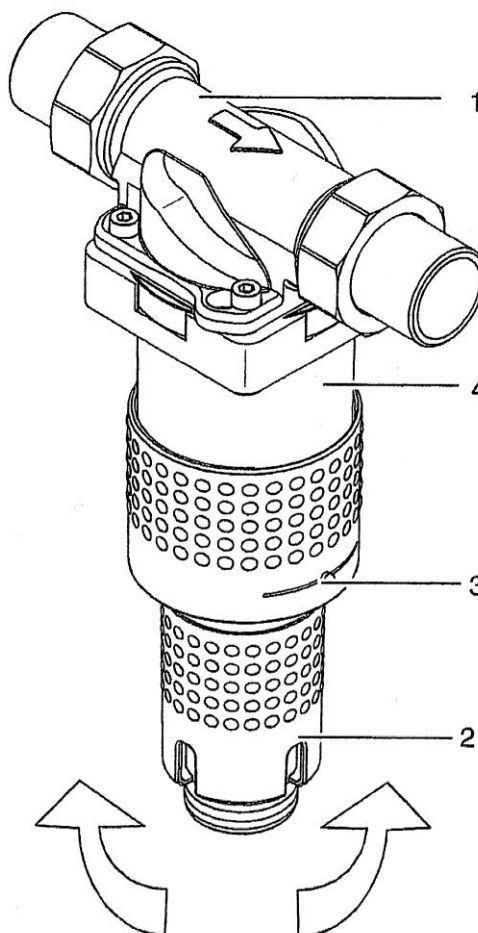




**JSY-LF 3/4" - 1 - 1/4"**



**JSY-LF 1 1/2" - 2"**



- 1 - vestavná příruba
- 2 - otočné pouzdro pro provedení zpětného proplachu
- 3 - posuvný ukazatel provedení příštího zpětného proplachu
- 4 - průhledný filtrační zvon

### Použití

Filtry jsou určeny pro čištění zakalené pitné vody mechanickými nečistotami do rozměru, který neprojde filtračním sítím. Filtrační síť má hrubost 0,1 mm. Teplota vody smí být max. do 30°C. Použití pro filtraci vody o jiné kvalitě je nutné konzultovat s dodavatelem výrobku.



### Bezpečnost

Použité materiály a ochranné povlaky splňují podmínky hygienických předpisů.

Filtry vyhověly plně technickým požadavkům normy DIN 19632 a všechny materiály, ochranné povlaky, pomocné látky, nekovové materiály a umělé hmoty splňují požadavky hygienických norem a předpisů po stránce fyzikálních, chemických a korozivních změn. Ve filtrované vodě nesmějí být obsaženy substance lihové, minerální kyseliny, kyselina mravenčí, fenol, kresol, Tetrahydrofuran, Pyridin, Dimethylformamid a směsi chloroformu a metanolu.

Všechny tyto látky způsobují zkřehnutí a popraskání filtrační nádoby a všech umělých hmot.

Originální díly JUDO jsou označeny zkušebními značkami.

Svévolný zásah do konstrukce filtru a jeho změna je z bezpečnostních důvodů zakázána.

### Kompletnost dodávky

Ihned po obdržení zásilky se přesvědčete, zda je zásilka kompletní a dopravou neporušená. Na pozdější reklamace nebude brán zřetel.

Dodávka obsahuje:

- technický manuál pro montáž, provoz a údržbu,
- kompletní filtr s nerezovým filtračním sítím 0,1 mm,
- přípojovací přírubu s převlečnou maticí a nátrubkem pro potrubní rozvody.

### Požadavky na instalaci

**„Filtr je nutno instalovat do dobře přístupného prostoru pro potřeby servisu a údržby. V žádném případě filtr nelze instalovat do podhledu nebo ke stropu. Před i za filtrem musí být umístěny uzavírací ventily. Dále filtr musí být propojen tzv.by-pasem, pro případy servisu nebo demontáže. Před zprovozněním filtru se musí důkladně propláchnout a odkalit potrubí a to před filtrem. Montáž odvodu vody zpětného proplachu musí být provedena dle obrázků uvedených v návodu“.**

Pro bezporuchový provoz musejí být splněny následující podmínky:

- filtr může být instalován v běžných vodovodních systémech,
- filtr instalovat pouze na vodorovné potrubí a dbát na směr šipky na horní straně příruby,
- před filtr i za filtr namontovat uzavírací ventily,
- tlak vody nesmí klesnout pod 0,15 Mpa (1,5 baru), aby mohl spolehlivě proběhnout zpětný proplach,
- okolní teplota nad 30°C a přímé sluneční záření může způsobit změnu kvality materiálu průhledného zvonu,
- prostředí, ve kterém je filtr namontován, nesmí být mokré a teplota v něm nesmí poklesnout pod bod mrazu,
- pro odpad vody zpětného proplachu musí být instalován odpovídající vývod (viz zapojení zpětného proplachu), neoprávněné osoby nesmějí s filtrem manipulovat.



Při tlaku mezi 5 až 10 bary se **doporučuje** instalace regulátoru tlaku.  
Při tlaku vyšším než 10 barů se **musí** před filtr instalovat regulátor tlaku.

Všechny podmínky pro montáž, provoz a údržbu uvedené v tomto návodu musí být bezpodmínečně dodrženy. Dodavatel neodpovídá za škody způsobené neodbornou montáží, špatnou obsluhou a nedostatečnou údržbou. Riziko v tomto případě nese sám uživatel.

Nedodržení podmínek může způsobit:

- zničení filtrační vložky,
- prasknutí průhledného zvonu a tím ohrožení prostředí zaplavením.

### **Připojení zpětného proplachu**

#### **Připojení hadicové**

Ruční otočné pouzdro (2) se uvolní z dolní části filtru pouhým stažením směrem dolů s vynaložením větší síly případně opatrným nakloněním do strany. Po jeho stažení je volně dostupná hadicová přípojka, upevněná převlečnou maticí. Otočným pouzdrem se provlékne ½" hadice, ta se nasune na hadicovou přípojku a zajistí hadicovou upevňovací sponou. Otočné pouzdro se přisune zpět k filtru, pootáčením se najde pozice při které zapadne rovnoměrně do zářezů a tlakem se namáčkne zpět na filtr.

#### **Připojení potrubí PVC**

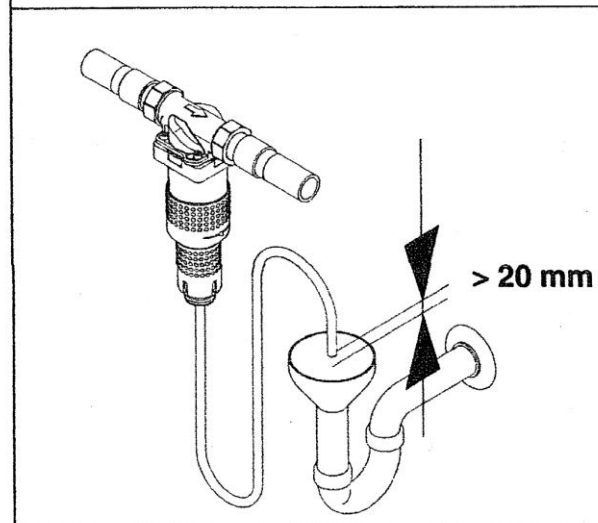
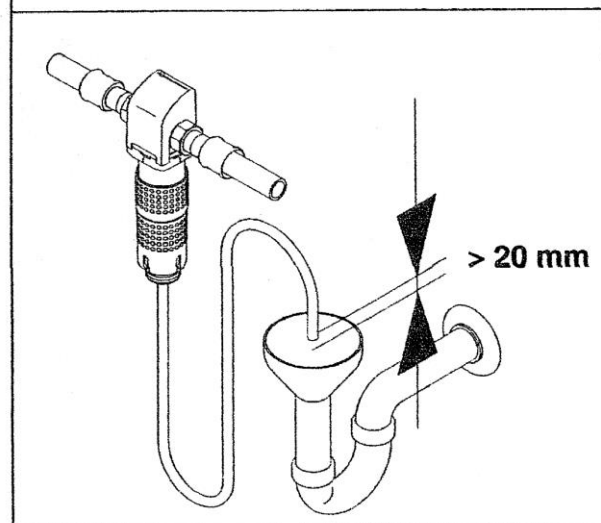
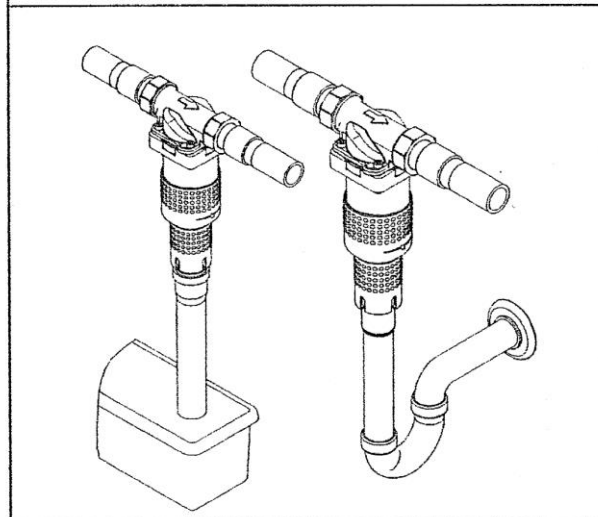
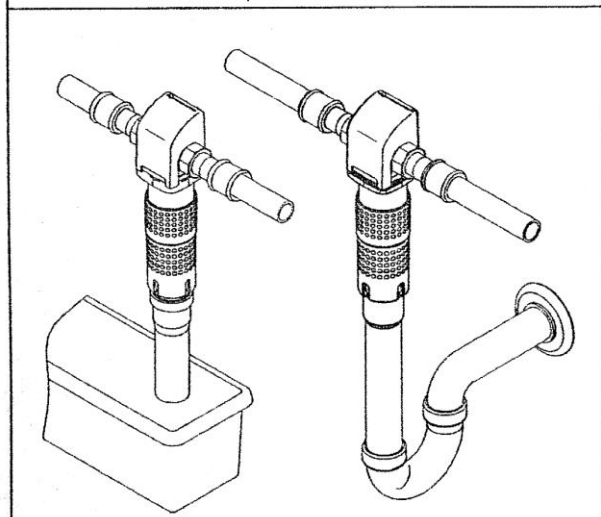
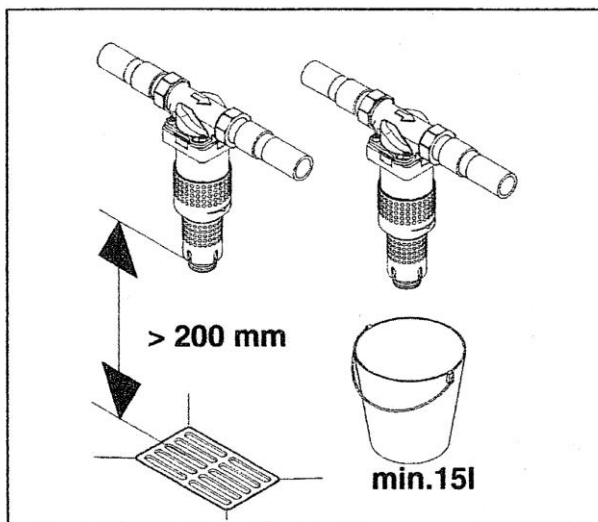
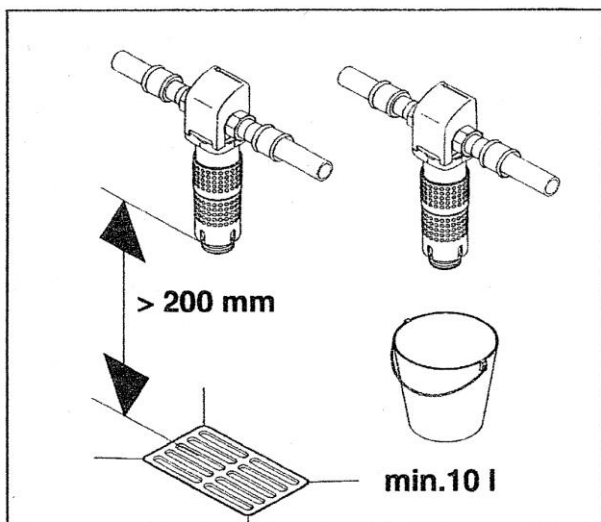
Spodní část otočného pouzdra (2) je připravena pro připojení pevné trubky DN 50. Potřete lehce tukem těsnění na otočném pouzdru, aby se odpadní trubka snadněji nasunula.



Příklady provedení zpětného proplachu

JSY-LF 3/4" - 1 1/4"

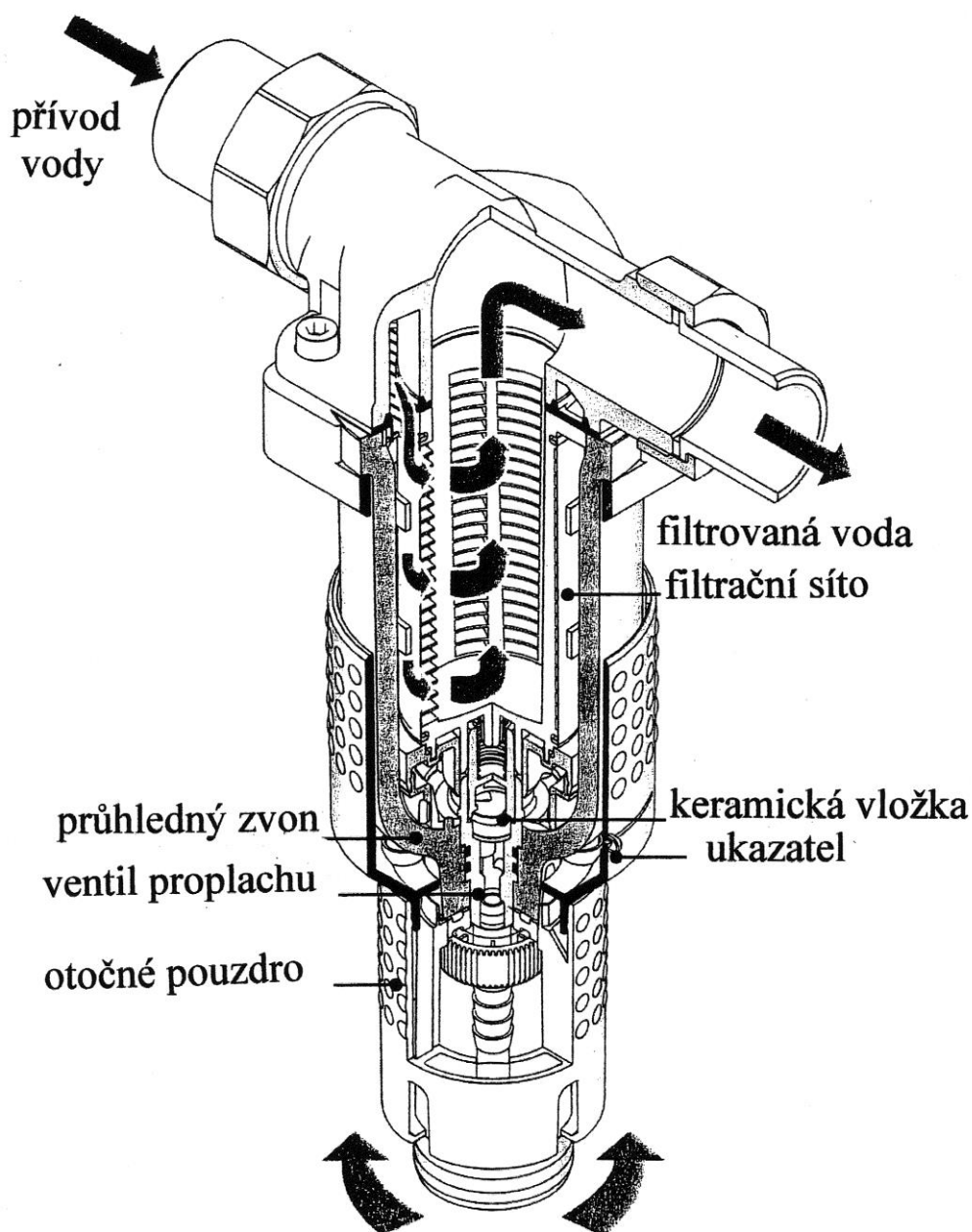
JSY-LF 1 1/2" - 2"





### Funkce zpětného proplachu

Voda proudí přírubou do filtru a prochází z vnější strany filtračního válce dovnitř. Nečistoty zůstávají zachyceny na vnějším filtru a jsou viditelné přes průhledný válec.



Jestliže nebude síto pravidelně proplachováno, dojde k tlakové ztrátě a případně k poškození filtru.

Uvedený průtok zpětného proplachu je při jeho úplném otevření a při tlaku 0,2 – 0,3 MPa. ( 2 až 3 bary).





### Uvedení do provozu

Po provedené montáži se nejprve opatrně pootevřete přívod vody, aby se zjistilo zda je filtr v pozici zpětného proplachu nebo běžného provozu. Pootáčením pouzdra (2) se provede nejprve zpětný proplach podle čl. 12 a po propláchnutí je filtr schopen trvalého provozu.

**POZOR ! Otočné pouzdro (2) nemá pevný doraz. Lze s ním otáčet jakkoliv dokola. V určité pozici je zpětný proplach uzavřen, v jiné otevřen.**

### Zpětný proplach

U filtru se provádí zpětný proplach :  
každé dva měsíce, nebo  
když za filtrem poklesne tlak vody, nebo  
když je filtr viditelně zanesen nečistotami.

Zpětný proplach se provede tak, že se otáčením pouzdra (2) na spodní straně filtračního zvonu na kteroukoliv stranu otevře ventil uvnitř filtru v jeho dolní části. Pouzdro (2) je spojeno přes distanční podložku se stěrací sestavou, která je vybavena sacími stěrky a při pohybu pouzdrům se celá sestava otáčí okolo filtračního síta. Stěrky čistí vnitřní stěnu průhledného zvonu (4) od usazenin a současně i síto od zachycených nečistot, které voda vyplachuje prouděním zevnitř síta ven a ventilem do odpadu.

Pro skončení zpětného proplachu se otočením pouzdra (2) zpětný proplach uzavře.

Při provozu filtru je nutné zjistit, jaký interval bude nutný k jeho pravidelnému proplachování.

Na spodním krytu zvonu je ukazatel, kterým lze nastavit měsíc, kdy se musí provést další zpětný proplach.

Jestliže nebude proplach prováděn včas, může se filtrační síto poškodit nebo zničit.

### Přerušení provozu

Při přerušení provozu a demontáži filtru a příruby je nutné chránit plochu příruby před poškozením. Filtr a jeho díly uložte do čistého a nezamrzajícího prostředí. Při opětovém uvedení do provozu zacházejte s filtrem jako s novým.

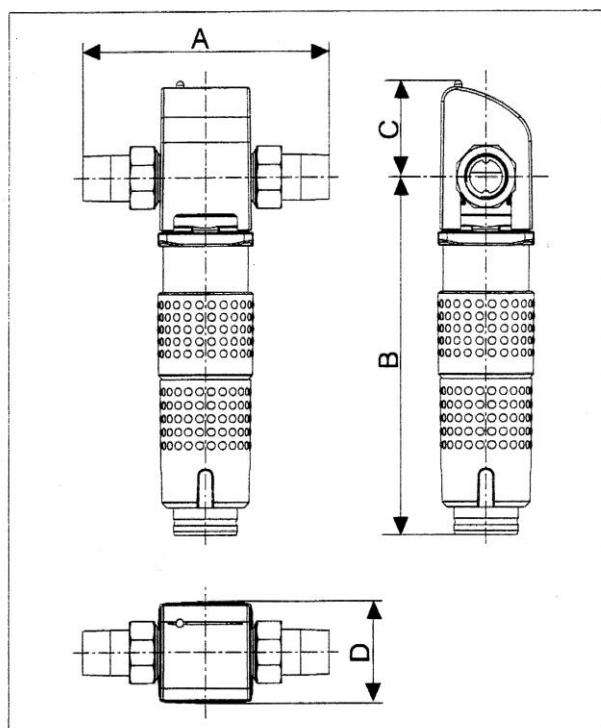


### Technická data

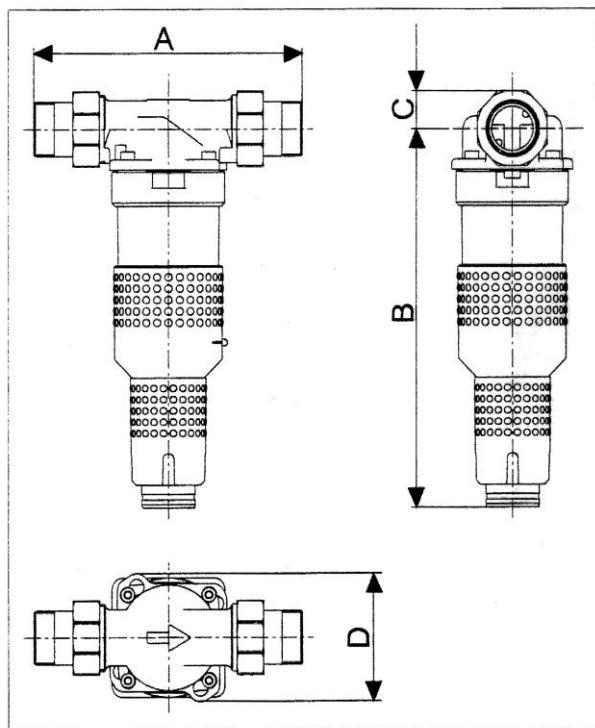
JSY - LF	3/4"	1"	1 1/4"	1 1/2"	2"
průtok m <sup>3</sup> /h	3,3	4,5	5,5	13,0	17,0
provozní tlak	1,5 - 10 bar				
zpětný proplach	0,3 l/s				
tlaková ztráta	0,2 bar				
teplota vody	max. 30°C				
filtrační síto	0,1 mm				
rozměr <b>A</b> mm	180	195	230	252	280
<b>B</b>	259	265	270	336	345
<b>C</b>	82	75	71	35	43
<b>D</b>	76	76	76	114	114
váha kg	1,7	1,8	2,2	5,1	5,6

### Rozměrové náčrtky

JSY-LF 3/4" - 1 1/4"



JSY-LF 1 1/2" - 2"







### Čištění

Čištění vnějšího povrchu se smí provádět výhradně vodou, která obsahuje pouze mýdlové prostředky.

Přípravky, které obsahují směsi s chloroformem, líh, kyseliny a pod, stejně tak jako rozpouštědla a leštidla se nesmějí používat. Jejich užitím hrozí nebezpečí poškození nebo zničení výrobku. Tyto přípravky způsobují těžké popraskání krycího válce a plastových dílů.

Obvyklé domácí čisticí prostředky obsahují až 25% rozpouštědel. Taková čistidla nepoužívejte.

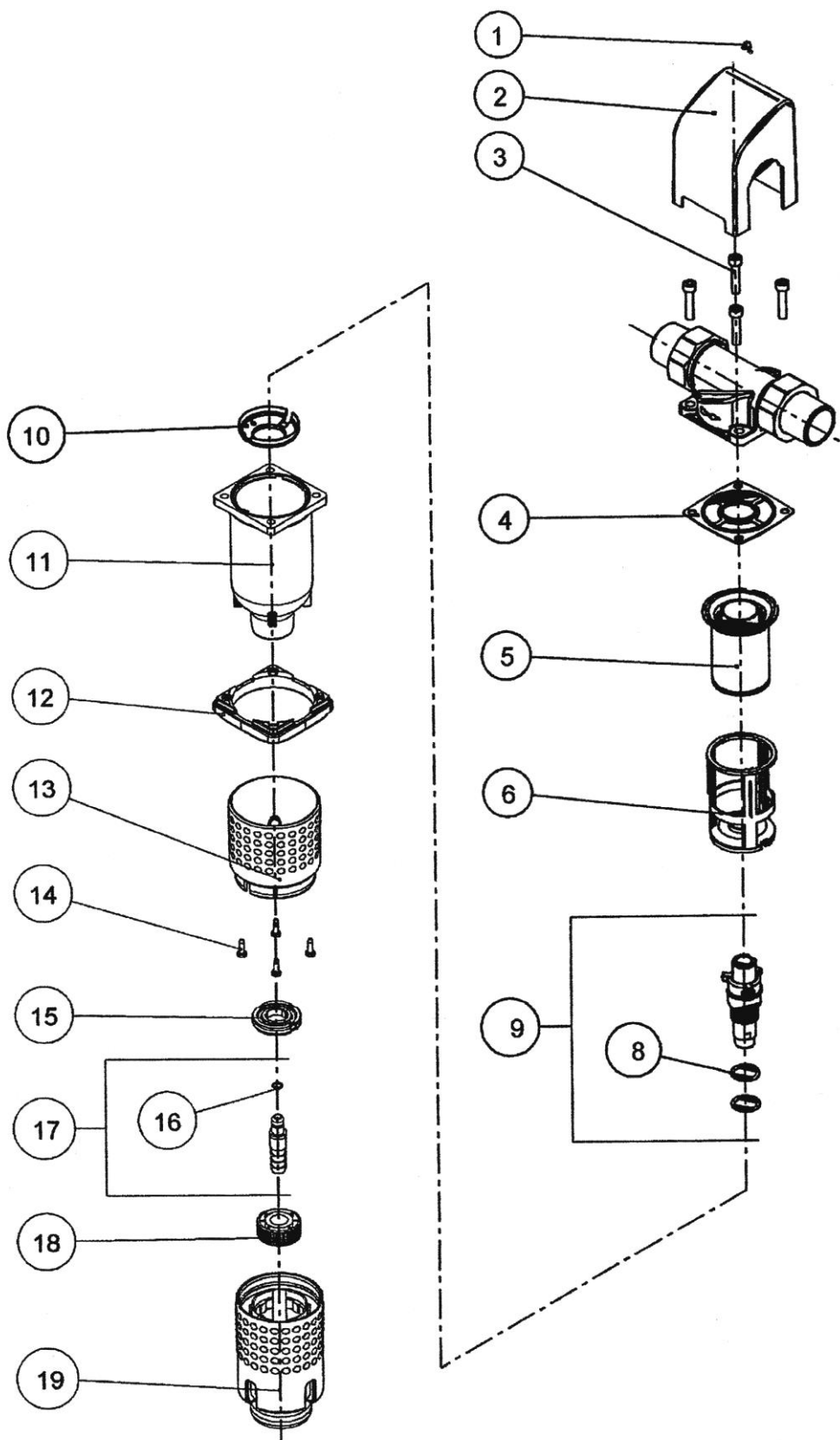
### Opořebené díly

Demontáž výrobku za účelem náhrady opotřebených dílů novými díly smí provádět pouze autorizovaný servis, nebo proškolená osoba provozovatele. Podle stupně znečištění vody a tím snížení protékajícího množství se provádí četnost zpětných proplachů na nichž je závislá životnost příslušných součástí.

Při zjištění, že některé díly jsou poškozené, je nutné je vyměnit.



Náhradní díly JSY-LF 3/4" - 1 1/4"



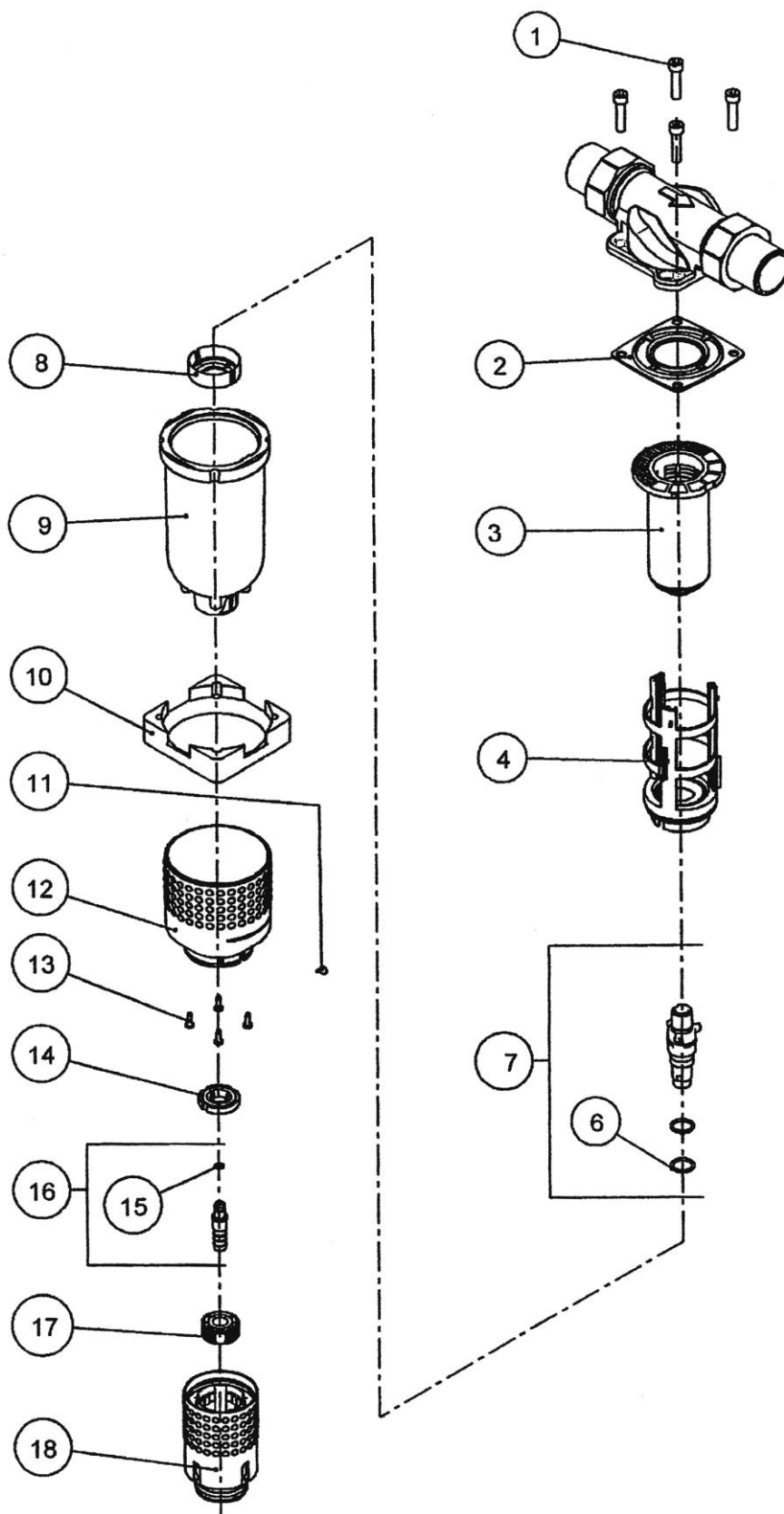


Náhradní díly JSY-LF ¾" - 1¼"

Poz.	Náhradní díl	Obj.číslo
1	Ukazatel	1120424
2	Kryt příruby JSY-LF ¾"	2070216
2	Kryt příruby JSY-LF 1"	2070205
2	Kryt příruby JSY-LF 1¼"	2070214
3	Imbusový šroub M 6x30	1650209
4	Těsnění příruby	1200218
5	Filtrační síto	2070302
6	Sací sestava	1120534
8	O-kroužek 18x2,5	1200291
9	Ventil proplachu	2170179
10	Spodní díl sací sestavy	1120533
11	Průhledný zvon filtru	1120536
12	Spodní díl příruby	1420013
13	Spodní kryt zvonu	1120541
14	Šroub do plechu 3,9 x 13	1650289
15	Distanční podložka	1120478
16	O-kroužek 6,07x1,3	1200137
17	Přípojka pro hadici	2170182
18	Převlečná matice	1120214
19	Otočné pouzdro zpětného propl.	1120461



Náhradní díly JSY-LF 1 1/2" - 2"





### Náhradní díly JSY-LF 1½" - 2"

Pos.	Náhradní díl	Obj.číslo
1	Imbusový šroub M8 x 35	1650107
2	Těsnění příruby	1200230
3	Filtrační síto	2070304
4	Sací sestava	2170178
6	O-kroužek 18x2,5	1200291
7	Ventil proplachu	2170179
8	Spodní díl sací sestavy	1120464
9	Průhledný zvon	1120459
10	Spodní část příruby	1430099
11	Ukazatel	1120424
12	Kryt zvonu (JSY 1½")	2170243
12	Kryt zvonu (JSY 2")	2170244
13	Samořezný šroub 3,9 x 13	1650289
14	Distanční vložka	1120478
15	O-kroužek 6,07 x 1,3	1200137
16	Hadicová přípojka	2170182
17	Převlečná matice	1120214
18	Otočné pouzdro	1120461

### Výměna ND

Pro správnou funkci výrobce doporučuje u všech filtrů min.1x za 4 roky vyměnit všechna těsnění vč. síta.

### Kontrola zařízení

Aby bylo zabráněno případným škodám z důvodu vnějších vlivů, únavy materiálu, nestandardních provozních podmínek nebo v důsledku zásahu nepovolané osoby, je nutno podle normy EN 13443-1 provádět běžnou údržbu nebo kontrolu minimálně každých šest měsíců, není-li pro vybraný produkt vyžadována častěji.



## Záruka a pozáruční servis

### Záruční doba

Firma KONCEPT EKOTECH s.r.o. poskytuje záruku na prodávané produkty po dobu dvou let od data prodeje koncovému uživateli. Produkty jsou u výrobce řádně testovány a zkoušeny a odpovídají příslušným evropským standardům a normám.

Firma KONCEPT EKOTECH s.r.o. se zavazuje vyřídit reklamaci vadného zboží za dále uvedených podmínek.

### Hlášení reklamace

**V případě záruční reklamace je potřeba uplatňovat nárok na vyřízení reklamace v místě, kde byl výrobek (produkt) zakoupen**, popř. servis nahlásit písemně - vyplnit Reklamační a servisní protokol „RSP“ na [www.koncept-ekotech.com](http://www.koncept-ekotech.com) v sekci SERVIS, nebo mailem na adresu: [info@koncept-ekotech.com](mailto:info@koncept-ekotech.com), kde je požadavek zaevidován a předán k vyřízení technickému oddělení firmy KONCEPT EKOTECH s.r.o.

### Mechanické poškození a neúplnost výrobku

Kupující je povinen zboží při převzetí od prodávajícího či od dopravce co nejdříve prohlédnout. Případné nedostatky musí při osobním odběru neprodleně oznámit prodávajícímu. Jestliže zákazník zjistí nesrovnalosti v počtu kusů případně poškození obalů při doručení zboží dopravcem, musí reklamaci uplatnit u dopravce. Na jiným způsobem uplatněnou reklamaci mechanického poškození či nekompletnosti výrobku nebude brán zřetel.

### Způsob reklamace

Zákazník reklamuje zboží na základě nákupního dokladu (faktura + dodací list + záruční list). Závada musí být specifikována co nejpřesněji (v RSP), doloženy musí být případné předchozí opravy, mající vliv na záruku. Pokud zákazník nesplní tyto podmínky, nelze reklamaci řešit výměnou za jiné zboží nebo odstoupením od smlouvy.

Pokud zákazník reklamuje zboží osobně, je předpokládáno, že opravené zboží opět osobně vyzvedne. Pokud si přeje opravené zboží zaslat poštou, je povinen to uvést při uplatnění reklamace. Jestliže je vadné zboží zasláno poštou, je opravené či vyměněné zboží zasláno zpět rovněž poštou. Dopravné na reklamaci hradí zákazník, dopravné zpět hradí firma KONCEPT EKOTECH s.r.o.





### **Odstranění vady**

V době záruky zajistí firma KONCEPT EKOTECH s.r.o. nebo pověřená servisní organizace odstranění poruchy výrobku, způsobené výrobní vadou nebo vadným materiálem tak, aby mohl být výrobek opět řádně používán. Firma KONCEPT EKOTECH s.r.o. si vyhrazuje právo vyřídit reklamaci buď opravou vadného produktu nebo náhradou vadného produktu produktem stejných nebo lepších technických parametrů nebo poskytnutím finanční náhrady s přihlédnutím k aktuální ceně produktu.

### **Náhrada za neoprávněnou reklamaci**

Pokud bylo při opravě zjištěno, že závada vznikla způsobem, který je vyloučen ze záručních oprav nebo pokud se závada na výrobku neprojeví, je reklamující strana povinna uhradit firmě KONCEPT EKOTECH s.r.o., případně pověřené servisní organizaci náklady spojené s testováním a manipulací.

### **Zánik záruky**

Oprávnění na záruční opravu zaniká v případě, že k závadě došlo mechanickým poškozením výrobku, provozováním výrobku v prostředí nebo způsobem, který neodpovídá podmínkám uvedeným v příslušném návodu pro obsluhu a servis nebo byl-li proveden zásah do výrobku jinou než oprávněnou osobou (technik servisní organizace). Ze záruky jsou také vyjmuty vady způsobené živelnou pohromou.

### **Ostatní podmínky**

Reklamacie vad a záruční servis se dále řídí dalšími ustanoveními Občanského zákoníku a Zákona na ochranu spotřebitele České republiky.