



FILtech

konceptekotech

tel.: 234 706 311, fax: 234 706 300
e-mail: info.cz@koncept-ekotech.com
www.koncept-ekotech.com

Návod na montáž, obsluhu a údržbu

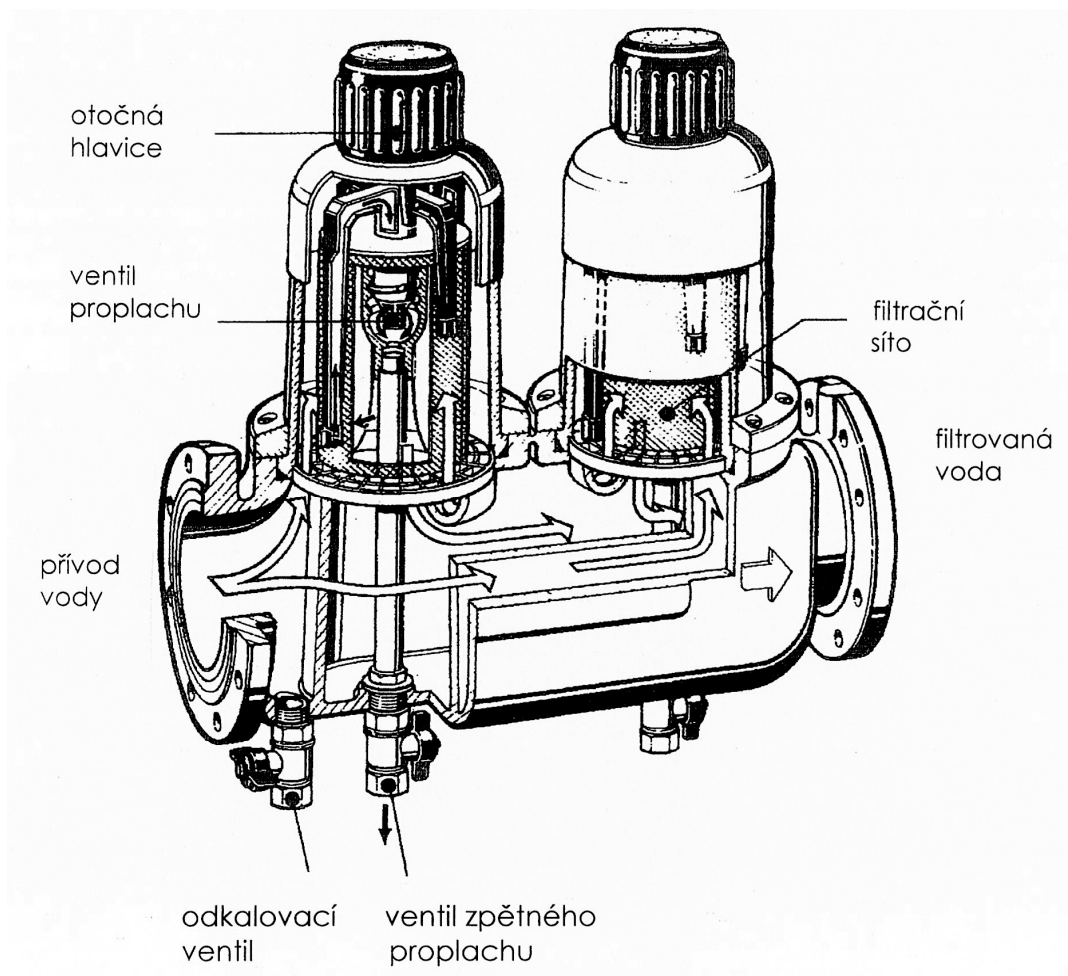
JUDO JPF DN 125 – 150 – 200
FILTR SE ZPĚTNÝM PROPLACHEM





Určení

Ochranný filtr se zpětným proplachem JUDO-PROFI JPF odstraňuje z vody všechny hrubé a jemné nečistoty, které způsobují důlkovou korozi v rozvodech studené vody a v zařízeních pro ohřev, poškozují armatury a další jemné přístroje.



Typ	obj.číslo	připojení	průtok
JPF-DN 125	8010035	DN 125	100 m ³ /h
JPF-DN 150	8010036	DN 150	150 m ³ /h
JPF-DN 200	8010037	DN 200	200 m ³ /h

Jmenovitý tlak max: 1MPa (10 bar)

Teplota max. : 30°C

Tlaková ztráta : 20 kPa (0,02 MPa)

Při tlaku vyšším než 0,6 MPa se doporučuje instalovat redukční ventil.

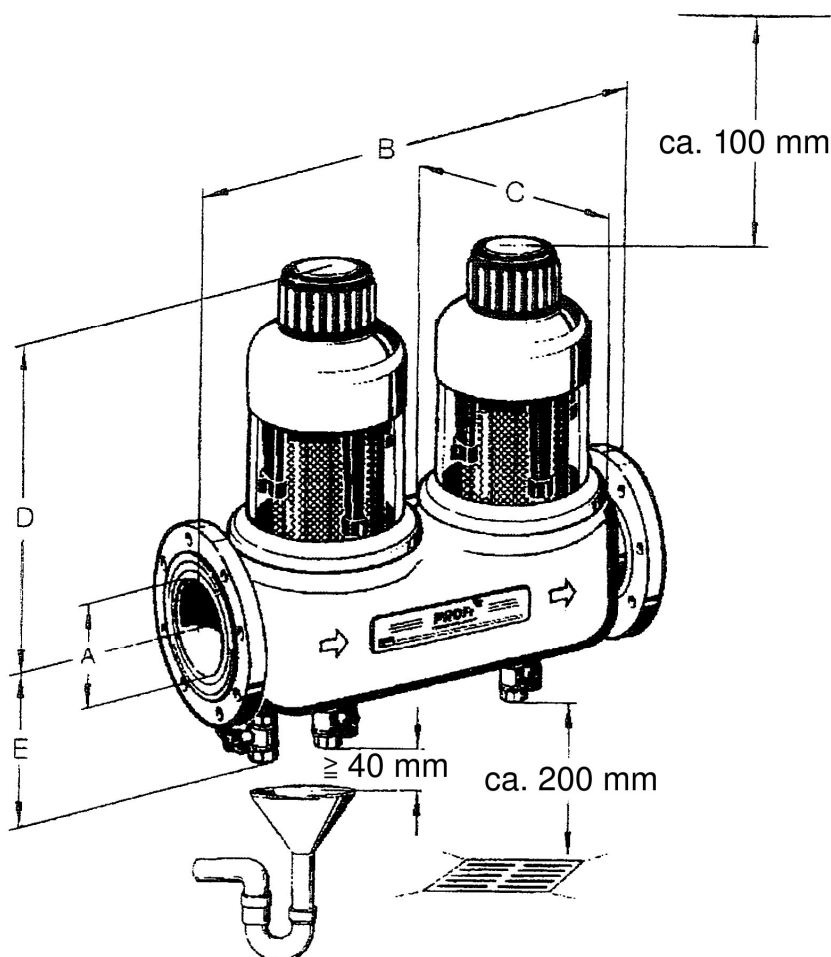
Při tlaku vyšším než 10 barů se musí instalovat redukční ventil.



Montáž

„Filtr je nutno instalovat do dobře přístupného prostoru pro potřeby servisu a údržby. V žádném případě filtr nelze instalovat do podhledu nebo ke stropu. Před i za filtrem musí být umístěny uzavírací ventily. Dále filtr musí být propojen tzv.by-pasem, pro případy servisu nebo demontáže. Před zprovozněním filtru se musí důkladně propláchnout a odkalit potrubí a to před filtrem. Montáž odvodu vody zpětného proplachu musí být provedena dle obrázků uvedených v návodu“.

Ochranný filtr se montuje do suchých nepromrzajících prostor, které jsou vybaveny odtokem odpadní vody. **Musí být vestavěn pouze do vodorovného potrubí z jakéhokoliv materiálu a to tak, že vypouštěcí ventily jsou kolmo na podlahu. Montáž do svislého potrubí se zakazuje.** Pro obsluhu a údržbu by měly být zachovány vzdálenosti podle následujícího obrázku.



model	A	B	C	D	E
JPF DN 125	125 mm	560 mm	250 mm	430 mm	185 mm
JPF DN 150	150 mm	560 mm	465 mm	440 mm	200 mm
JPF DN 200	200 mm	600 mm	465 mm	460 mm	230 mm



Do přívodu i výstupu musejí být co nejbližší k filtru namontované uzavírací armatury pro snazší provádění servisních prací.

Pro odpadní proplachovou vodu musí být provedeno odpovídající odvodnění. Pokud není možný odpad přímo pod filtrem, připojí se na kulový ventil proplachu hadice nebo potrubí stejné dimenze jakou má kulový ventil (3/4" vnitřní závit).

Při montáži potrubí na kulové ventily je třeba dbát na to, aby se tyto neuvolnily z tmelených závitů.

Uvedení do provozu

Po montáži filtru je nutné provést, před uvedením do provozu, krátký zpětný proplach, aby se filtr odzdušnil.

Obsluha

Otáčením hlavice (4) doleva se otevírá ventil (19) pro odvod proplachové vody do odpadu a současně se otáčí a posouvá nahoru sestava sací trubky (16). Na ramíčkách jsou nasazeny pryžové sací stěrače (15), které čistí povrch filtračního síta (17) a jimiž odcházejí do odpadu všechny nečistoty. Otáčení provést lehce až na doraz.

Zpětným otáčením doprava až na doraz se ventil (19) uzavře a proplach je dokončen.

Větší nečistoty jsou zachyceny v jímce spodního dílu (24) filtru a odstraní se krátkým otevřením kulového ventilu (26) blíže přívodu vody. Tento ventil je po celou dobu provozu uzavřen.

Kulový ventil (26) blíže výstupu vody z filtru je určen pro odvod vody zpětného proplachu a musí zůstat stále otevřený. Zavírá se pouze v případě závady na proplachovém systému.

Při tlaku vody vyšším než 0,2 MPa je vhodné ventil (26) zpětného proplachu neotevírat naplno protože při vyšším tlaku by mohlo dojít při proplachu k protržení filtračního síta.

Při 100% otevření kulového ventilu proplachu a tlaku 200 až 300 kPa (2 až 3 bary) je u filtru průtok vody zpětného proplachu cca 1 litr za sekundu

Zpětný proplach filtru se doporučuje přibližně každé dva měsíce. Záleží ovšem na místních podmínkách, na znečištění vody a na hustotě filtru, jak často je nutné proplach provádět.

Rozsvícená kontrolka Fault, případně zvuková signalizace filtru o zanesení nebo zvýšená tlaková ztráta není vadou zařízení. Je to běžný provozní stav a je nezbytné, aby obsluha filtr otevřela a mechanicky vyčistila. Množství hlášených poruch je závislé na kvalitě vstupní vody, výstupním tlaku z filtru a na porositě filtračního síta. V případě zvýšeného zanášení filtračního síta a potřeby častějšího mechanického čištění je nezbytné objednat filtrační síto s jinou mikronáží. Toto platí zejména u filtračních sít s porozitostí menší nebo rovno 150 um, v případě vyššího znečištění vstupní vody i u sít s větší mikronáží. Při použití síťového filtru nelze garantovat koncentraci nerozpuštěných látek v upravené vodě, lze garantovat velikost mechanických nečistot za filtrem.



Čištění vnějších ploch

Čištění vnějšího povrchu se smí provádět výhradně vodou, která obsahuje pouze mýdlové prostředky

Přípravky s chloroformem, lihem, kyselinou a podobně, stejně jako rozpouštědla a leštidla, se používat nesmějí. Jejich užitím hrozí nebezpečí poškození nebo zničení výrobku. Tyto přípravky způsobují těžké popraskání průhledného válce a plastových dílů.

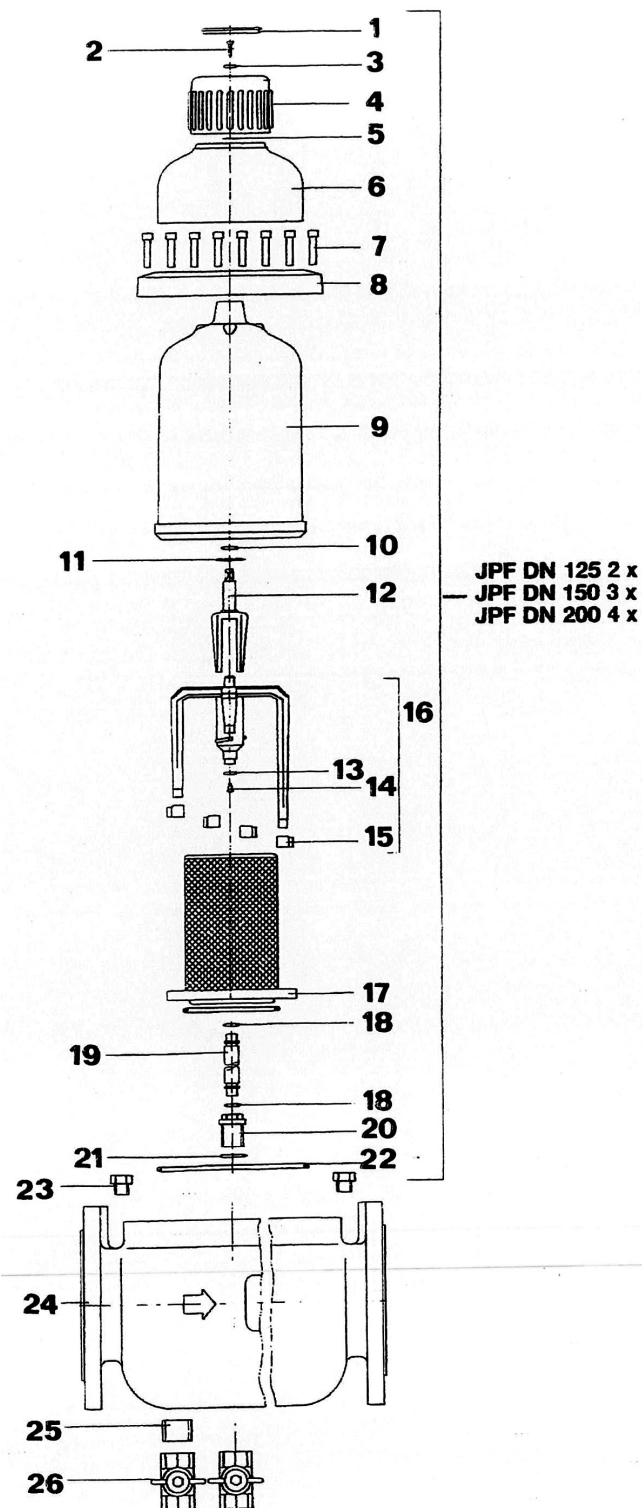
Obvyklé domácí čisticí prostředky obsahují až 25% rozpouštědel. Taková čisticí prostředky neužívejte.

Rozpis náhradních dílů JPF DN 125-150-200

poz.	náhradní díly	JPF DN 125	JPF DN 150	JPF DN 200
1	kryt hlavice	1607152	1607152	1607152
2	zápustný šroub M 5 x 12	1607454	1607454	1607454
3	podložka 6,4	1650142	1650142	1650142
4	otočná hlavice	1607151	1607151	1607151
5	distanční podložka	1120137	1120137	1120137
6	Kryt zvonu	1120136	1120136	1120136
7	válcový šroub M 8 x 45	1650208	1650208	1650208
8	příruba	2010181	2010181	2010181
9	Zvon filru	1120129	1120129	1120129
10	O-kroužek 15 x 3,2	1607420	1607420	1607420
11	O-kroužek 28 x 2,5	1200027	1200027	1200027
12	unašeč	2020034	2020034	2020034
13	těsnění sací trubky	1200056	1200056	1200056
14	samořezný šroub 4,2 x 9,5	1650125	1650125	1650125
15	stěrač	1120135	1120135	1120135
16	sací sestava	2010029	2010029	2010029
17	síto hustota 0,10 mm	2010028	2010028	2010028
18	O-kroužek 12 x 3	1607110	1607110	1607110
19	trubka proplachu JPF DN 125	2010060	-----	-----
19	trubka proplachu JPF DN 150	-----	2010061	-----
19	trubka proplachu JPF DN 200	-----	-----	2010062
20	připojovací díl JPF DN 125	2010031	-----	-----
20	připojovací díl JPF DN 150/200	-----	2020265	2020265
21	O-kroužek 26 x 3	1607111	1607111	1607111
22	O-kroužek 178 x 6	1200058	1200058	1200058
23	zátky 1/4"	2290001	2290001	2290001
24	těleso filru JPF DN 125	2010053	-----	-----
24	těleso filru JPF DN 150	-----	2010056	-----
24	těleso filru JPF DN 200	-----	-----	2010059
25	vsvuka	2010012	2010012	2010012
26	kulový ventil	1610004	1610004	1610004
	Souprava náhradních dílů obsahuje položky: 11,13,14,15,17,22	2010226	2010226	2010226



Náhradní díly
JPF DN 125-150-200





Výměna ND

Pro správnou funkci výrobce doporučuje u všech filtrů min.1x za 4 roky vyměnit všechna těsnění vč. síta.

Kontrola zařízení

Aby bylo zabráněno případným škodám z důvodu vnějších vlivů, únavy materiálu, nestandardních provozních podmínek nebo v důsledku zásahu nepovolané osoby, je nutno podle normy EN 13443-1 provádět běžnou údržbu nebo kontrolu minimálně každých šest měsíců, není-li pro vybraný produkt vyžadována častěji.



Záruka a pozáruční servis

Záruční doba

Firma KONCEPT EKOTECH s.r.o. poskytuje záruku na prodávané produkty po dobu dvou let od data prodeje koncovému uživateli. Produkty jsou u výrobce řádně testovány a zkoušeny a odpovídají příslušným evropským standardům a normám.

Firma KONCEPT EKOTECH s.r.o. se zavazuje vyřídit reklamaci vadného zboží za dále uvedených podmínek.

Hlášení reklamace

V případě záruční reklamace je potřeba uplatňovat nárok na vyřízení reklamace v místě, kde byl výrobek (produkt) zakoupen, popř. servis nahlásit písemně - vyplnit Reklamační a servisní protokol „RSP“ na www.koncept-ekotech.com v sekci SERVIS, nebo mailem na adresu: info@koncept-ekotech.com, kde je požadavek zaevidován a předán k vyřízení technickému oddělení firmy KONCEPT EKOTECH s.r.o.

Mechanické poškození a neúplnost výrobku

Kupující je povinen zboží při převzetí od prodávajícího či od dopravce co nejdříve prohlédnout. Případné nedostatky musí při osobním odběru neprodleně oznámit prodávajícímu. Jestliže zákazník zjistí nesrovnalosti v počtu kusů případně poškození obalů při doručení zboží dopravcem, musí reklamaci uplatnit u dopravce. Na jiným způsobem uplatněnou reklamaci mechanického poškození či nekompletnosti výrobku nebude brán zřetel.

Způsob reklamace

Zákazník reklamuje zboží na základě nákupního dokladu (faktura + dodací list + záruční list). Závada musí být specifikována co nejpřesněji (v RSP), doloženy musí být případné předchozí opravy, mající vliv na záruku. Pokud zákazník nesplní tyto podmínky, nelze reklamaci řešit výměnou za jiné zboží nebo odstoupením od smlouvy.

Pokud zákazník reklamuje zboží osobně, je předpokládáno, že opravené zboží opět osobně vyzvedne. Pokud si přeje opravené zboží zaslat poštou, je povinen to uvést při uplatnění reklamace. Jestliže je vadné zboží zasláno poštou, je opravené či vyměněné zboží zasláno zpět rovněž poštou. Dopravné na reklamaci hradí zákazník, dopravné zpět hradí firma KONCEPT EKOTECH s.r.o.



Odstranění vady

V době záruky zajistí firma KONCEPT EKOTECH s.r.o. nebo pověřená servisní organizace odstranění poruchy výrobku, způsobené výrobní vadou nebo vadným materiálem tak, aby mohl být výrobek opět řádně používán. Firma KONCEPT EKOTECH s.r.o. si vyhrazuje právo vyřídit reklamaci buď opravou vadného produktu nebo náhradou vadného produktu produktem stejných nebo lepších technických parametrů nebo poskytnutím finanční náhrady s přihlédnutím k aktuální ceně produktu.

Náhrada za neoprávněnou reklamaci

Pokud bylo při opravě zjištěno, že závada vznikla způsobem, který je vyloučen ze záručních oprav nebo pokud se závada na výrobku neprojeví, je reklamující strana povinna uhradit firmě KONCEPT EKOTECH s.r.o., případně pověřené servisní organizaci náklady spojené s testováním a manipulací.

Zánik záruky

Oprávnění na záruční opravu zaniká v případě, že k závadě došlo mechanickým poškozením výrobku, provozováním výrobku v prostředí nebo způsobem, který neodpovídá podmínkám uvedeným v příslušném návodu pro obsluhu a servis nebo byl-li proveden zásah do výrobku jinou než oprávněnou osobou (technik servisní organizace). Ze záruky jsou také vyjmuty vady způsobené živelnou pohromou.

Ostatní podmínky

Reklamace vad a záruční servis se dále řídí dalšími ustanoveními Občanského zákoníku a Zákona na ochranu spotřebitele České republiky.