



FILtech

konceptekotech

tel.: 234 706 311, fax: 234 706 300
e-mail: info.cz@koncept-ekotech.com
www.koncept-ekotech.com

Návod na montáž, obsluhu a údržbu

JPF DN 65 – 80 – 100
FILTR SE ZPĚTNÝM PROPLACHEM

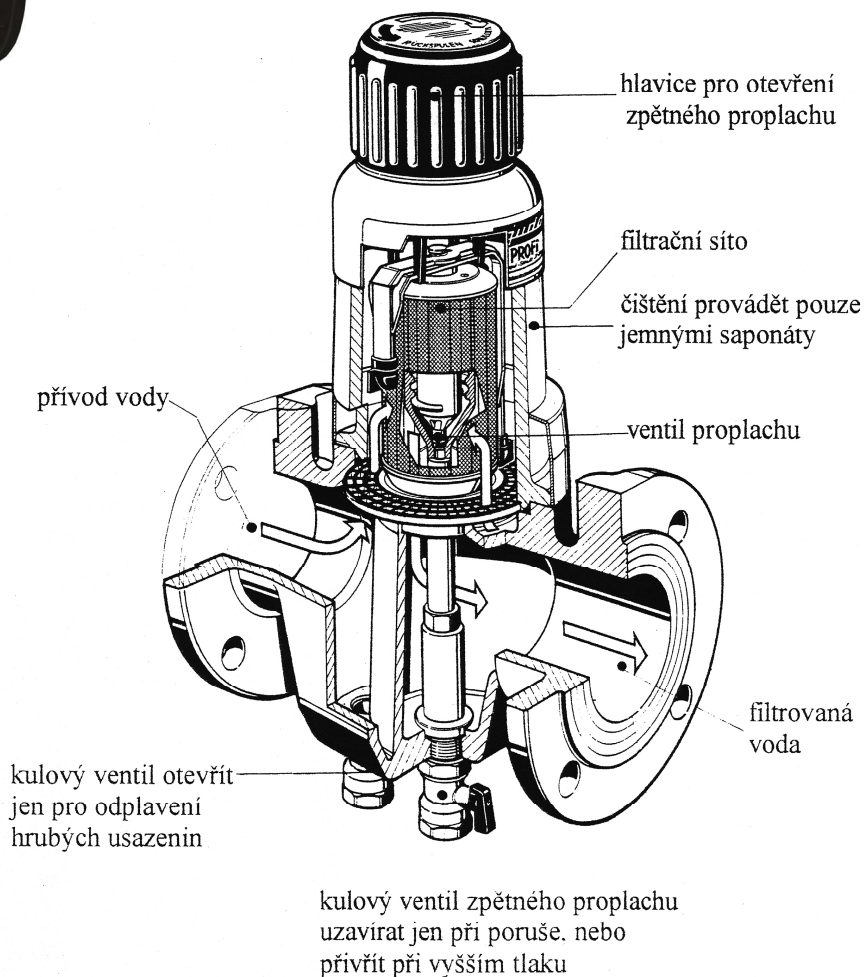




JPF DN 65 – 80 – 100
filtr se zpětným proplachem

Určení

Ochranný filtr se zpětným proplachem JUDO-PROFi JPF odstraňuje z vody všechny hrubé a jemné nečistoty, které způsobují důlkovou korozi v rozvodech studené vody a v zařízeních pro ohřev, poškozují armatury a další jemné přístroje.





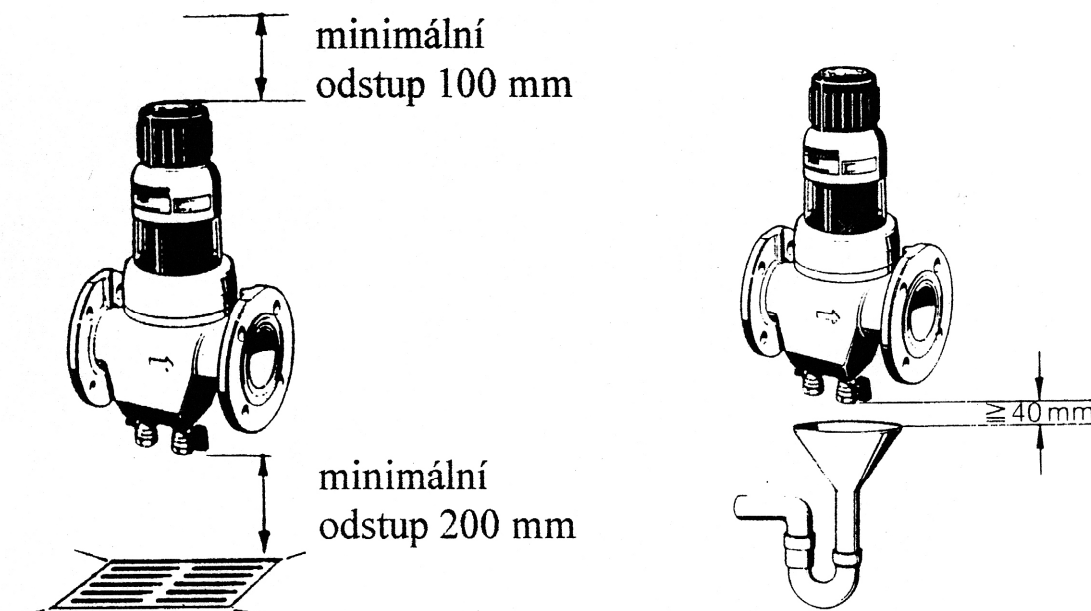
Typ	obj.číslo	připojení	průtok	rozteč
JPF-DN 65	8107014	DN 65	27 m ³ /h	240 mm
JPF-DN 80	8010033	DN 80	50 m ³ /h	320 mm
JPF-DN 100	8010034	DN 100	70 m ³ /h	320 mm

Jmenovitý tlak max: 1MPa (10 bar)
Teplota max. : 30°C
Tlaková ztráta : 20 kPa (0,2 bar)

Montáž

„Filtr je nutno instalovat do dobře přístupného prostoru pro potřeby servisu a údržby. V žádném případě filtr nelze instalovat do podhledu nebo ke stropu. Před i za filtrem musí být umístěny uzavírací ventily. Dále filtr musí být propojen tzv.by-pasem, pro případy servisu nebo demontáže. Před zprovozněním filtru se musí důkladně propláchnout a odkalit potrubí a to před filtrem. Montáž odvodu vody zpětného proplachu musí být provedena dle obrázků uvedených v návodu“.

Ochranný filtr se montuje do suchých nepromrzajících prostor, které jsou vybaveny odtokem odpadní vody. **Musí být vestavěn pouze do vodorovného potrubí z jakéhokoliv materiálu a to tak, že vypouštěcí ventily jsou kolmo na podlahu. Montáž do svislého potrubí se zakazuje.** Pro obsluhu a údržbu by měly být zachovány vzdálenosti podle následujících obrázků.



Pro odpadní proplachovou vodu musí být provedeno odpovídající odvodnění. Pokud není možný odpad přímo pod filtrem, připojí se na kulový ventil proplachu hadice nebo potrubí stejné dimenze jakou má kulový ventil (3/4“ vnitřní závit).



Při montáži potrubí na kulové ventily je třeba dbát na to, aby se tyto neuvolnily z tmelených závitů.

Do přívodu i výstupu namontujte co nejbližší k filtru uzavírací armatury pro snazší provádění servisních prací.

Uvedení do provozu

Po montáži filtru je nutné provést, před uvedením do provozu, krátký zpětný proplach, aby se filtr odvzdušnil.

Obsluha

Zpětný proplach filtru se doporučuje přibližně každé dva měsíce. Záleží ovšem na místních podmínkách, na znečištění vody a na hustotě filtru, jak často je nutné proplach provádět. Otáčením hlavice doleva až na doraz se otevře přívod vody pro proplachování filtru, uzavření proplachové vody se provede otáčením hlavice doprava na doraz.

Větší nečistoty, které jsou zachyceny v jímce filtru se odstraní krátkým otevřením kulového ventilu blíže přívodu vody. Tento ventil je po celou dobu provozu uzavřen.

Druhý kulový ventil blíže výstupu z filtru musí zůstat stále otevřený. Zavírá se pouze v případě závady na proplachovém systému, nebo se přivírá při tlaku vody vyšším než 200 kPa (2 bary).

Při vyšším tlaku by mohlo dojít při proplachu k protržení filtračního síta.

Při 100% otevření kulového ventilu proplachu a tlaku 200 až 300 kPa (2 až 3 bary) je u filtru DN 65 průtok vody cca 0,5 l/sek., u filtrů DN 80 a 100 1 litr za sekundu

Rozsvícená kontrolka Fault, případně zvuková signalizace filtru o zanesení nebo zvýšená tlaková ztráta není vadou zařízení. Je to běžný provozní stav a je nezbytné, aby obsluha filtr otevřela a mechanicky vyčistila. Množství hlášených poruch je závislé na kvalitě vstupní vody, výstupním tlaku z filtru a na porositě filtračního síta. V případě zvýšeného zanášení filtračního síta a potřeby častějšího mechanického čištění je nezbytné objednat filtrační síto s jinou mikronáží. Toto platí zejména u filtračních sít s porozitostí menší nebo rovno 150 um, v případě vyššího znečištění vstupní vody i u sít s větší mikronáží. Při použití síťového filtru nelze garantovat koncentraci nerozpuštěných látek v upravené vodě, lze garantovat velikost mechanických nečistot za filtrem.

Čištění vnějších ploch

Čištění vnějšího povrchu se smí provádět výhradně vodou, která obsahuje pouze mýdlové prostředky.

Přípravky, které obsahují směsi s chloroformem, líh, kyseliny a podobně, stejně jako rozpouštědla a leštidla, se nesmějí používat. Jejich užitím hrozí nebezpečí poškození nebo zničení výrobku.

Tyto přípravky způsobují těžké popraskání krycího válce a plastových dílů.

Obvyklé domácí čisticí prostředky obsahují až 25% rozpouštědel. Taková čistidla nepoužívejte.

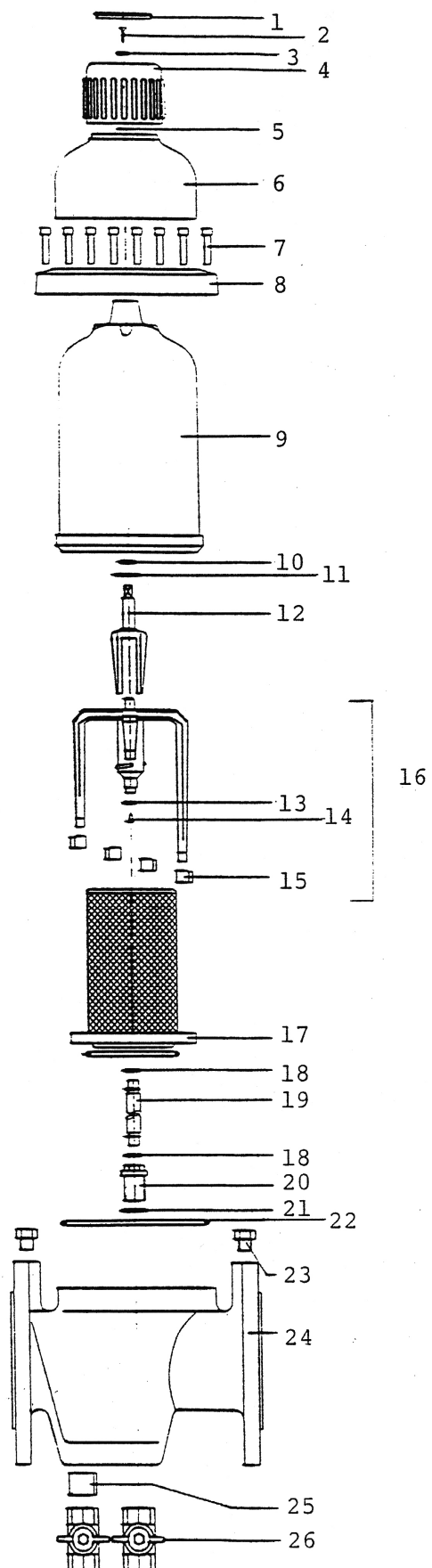


Náhradní díly JPF DN 65 – 80 - 100

poz.	náhradní díly	obj.čís. JPF DN 65	obj.čís. JPF DN 80-100
1	kryt hlavice	1 607 152	1 607 152
2	zápustný šroub M 5 x 12	1 607 454	1 607 454
3	podložka 6,4	1 650 142	1 650 142
4	otočná hlavice	1 607 151	1 607 151
5	distanční podložka	-----	1 120 137
6	horní kryt JPF DN 65	2 010 013	-----
6	horní kryt JPF DN 65 SMW	2 010 023	-----
6	horní kryt JPF DN 80	-----	2 010 035
6	horní kryt JPF DN 80 SMW	-----	2 010 049
6	horní kryt JPF DN 100	-----	2 010 040
6	horní kryt JPF DN 100 SMW	-----	2 010 050
7	válcový šroub M 6 x 45	1 607 417	-----
7	válcový šroub M 8 x 45	-----	1 650 208
8	příruba	2 020 102	2 010 032
9	průhledný kryt	1 607 101	1 120 129
10	O-kroužek 15 x 3,2	1 607 420	1 607 420
11	O-kroužek 28 x 2,5	1 200 027	1 200 027
12	unašeč	2 020 034	2 020 034
13	těsnění sací trubky	1 607 113	1 200 056
14	samořezný šroub	1 607 114	1 650 125
15	stěrač	1 607 104	1 120 135
16	sací sestava	2 607 135	2 010 029
17	síto hustota 0,10 mm	2 607 136	2 010 028
18	O-kroužek	1 607 110	1 607 110
19	trubka proplachu JPF DN 80	-----	2 010 039
19	trubka proplachu JPF DN 100	-----	2 010 044
20	přípojovací díl	2 010 018	2 010 031
21	O-kroužek 26 x 3	1 607 111	1 607 111
22	O-kroužek	1 607 112	1 200 058
23	zátky 1/4"	2 290 001	2 290 001
24	těleso filtru JPF DN 65	2 020 048	-----
24	těleso filtru JPF DN 80	-----	2 020 053
24	těleso filtru JPF DN 100	-----	2 020 056
25	vsuvka	2 010 012	2 010 012
26	kulový ventil	1 610 004	1 610 004



Náhradní díly
JPF DN 65 – 80 – 100





Výměna ND

Pro správnou funkci výrobce doporučuje u všech filtrů min.1x za 4 roky vyměnit všechna těsnění vč. síta.

Kontrola zařízení

Aby bylo zabráněno případným škodám z důvodu vnějších vlivů, únavy materiálu, nestandardních provozních podmínek nebo v důsledku zásahu nepovolané osoby, je nutno podle normy EN 13443-1 provádět běžnou údržbu nebo kontrolu minimálně každých šest měsíců, není-li pro vybraný produkt vyžadována častěji.



Záruka a pozáruční servis

Záruční doba

Firma KONCEPT EKOTECH s.r.o. poskytuje záruku na prodávané produkty po dobu dvou let od data prodeje koncovému uživateli. Produkty jsou u výrobce řádně testovány a zkoušeny a odpovídají příslušným evropským standardům a normám.

Firma KONCEPT EKOTECH s.r.o. se zavazuje vyřídit reklamaci vadného zboží za dále uvedených podmínek.

Hlášení reklamace

V případě záruční reklamace je potřeba uplatňovat nárok na vyřízení reklamace v místě, kde byl výrobek (produkt) zakoupen, popř. servis nahlásit písemně - vyplnit Reklamační a servisní protokol „RSP“ na www.koncept-ekotech.com v sekci SERVIS, nebo mailem na adresu: info@koncept-ekotech.com, kde je požadavek zaevidován a předán k vyřízení technickému oddělení firmy KONCEPT EKOTECH s.r.o.

Mechanické poškození a neúplnost výrobku

Kupující je povinen zboží při převzetí od prodávajícího či od dopravce co nejdříve prohlédnout. Případné nedostatky musí při osobním odběru neprodleně oznámit prodávajícímu. Jestliže zákazník zjistí nesrovnalosti v počtu kusů případně poškození obalů při doručení zboží dopravcem, musí reklamaci uplatnit u dopravce. Na jiným způsobem uplatněnou reklamaci mechanického poškození či nekompletnosti výrobku nebude brán zřetel.

Způsob reklamace

Zákazník reklamuje zboží na základě nákupního dokladu (faktura + dodací list + záruční list). Závada musí být specifikována co nejpřesněji (v RSP), doloženy musí být případné předchozí opravy, mající vliv na záruku. Pokud zákazník nesplní tyto podmínky, nelze reklamaci řešit výměnou za jiné zboží nebo odstoupením od smlouvy.

Pokud zákazník reklamuje zboží osobně, je předpokládáno, že opravené zboží opět osobně vyzvedne. Pokud si přeje opravené zboží zaslat poštou, je povinen to uvést při uplatnění reklamace. Jestliže je vadné zboží zasláno poštou, je opravené či vyměněné zboží zasláno zpět rovněž poštou. Dopravné na reklamaci hradí zákazník, dopravné zpět hradí firma KONCEPT EKOTECH s.r.o.



Odstranění vady

V době záruky zajistí firma KONCEPT EKOTECH s.r.o. nebo pověřená servisní organizace odstranění poruchy výrobku, způsobené výrobní vadou nebo vadným materiálem tak, aby mohl být výrobek opět řádně používán. Firma KONCEPT EKOTECH s.r.o. si vyhrazuje právo vyřídit reklamaci buď opravou vadného produktu nebo náhradou vadného produktu produktem stejných nebo lepších technických parametrů nebo poskytnutím finanční náhrady s přihlédnutím k aktuální ceně produktu.

Náhrada za neoprávněnou reklamaci

Pokud bylo při opravě zjištěno, že závada vznikla způsobem, který je vyloučen ze záručních oprav nebo pokud se závada na výrobku neprojeví, je reklamující strana povinna uhradit firmě KONCEPT EKOTECH s.r.o., případně pověřené servisní organizaci náklady spojené s testováním a manipulací.

Zánik záruky

Oprávnění na záruční opravu zaniká v případě, že k závadě došlo mechanickým poškozením výrobku, provozováním výrobku v prostředí nebo způsobem, který neodpovídá podmínkám uvedeným v příslušném návodu pro obsluhu a servis nebo byl-li proveden zásah do výrobku jinou než oprávněnou osobou (technik servisní organizace). Ze záruky jsou také vyjmuty vady způsobené živelnou pohromou.

Ostatní podmínky

Reklamace vad a záruční servis se dále řídí dalšími ustanoveními Občanského zákoníku a Zákona na ochranu spotřebitele České republiky.