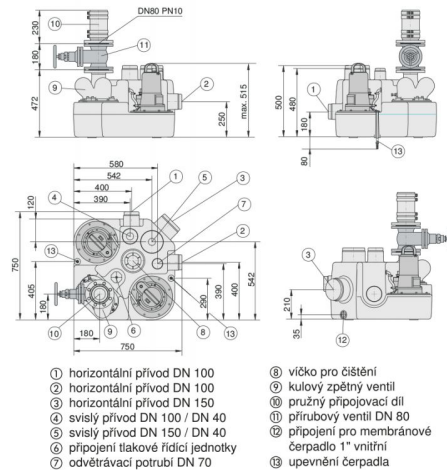




## DRAINtech

Kalová čerpadla  
Sanitární kalová čerpadla

HOMA Drain STAR 210 - 220 - 230

**Popis**

Kompaktní jednotka pro odčerpávání odpadní vody se dvěma čerpadly, určena pro několik WC, umyvadel, van, sprchových koutů, praček, výlevek. Řídicí jednotka: - tlakové spínání čerpadla - ochrana proti přetížení motoru - doběh motoru naprázdno (zabraňuje zanášení jednotky) - kontrola teploty vinutí motoru (automatický restart) - optická a zvuková signalizace poruchy - možnost přenosu poruchy (volný potenciálový kontakt) - indikace směru otáčení motoru čerpadla Dvě čerpadla.

**Projektová specifikace**

Čerpadlo: oběžné kolo Vortex, pro odpadní vodu s pevnými částicemi do průměru 45 mm. Nepřerušené čerpání odpadních vod, kontrola teploty vinutí motoru (automatický restart), elektronický záznam provozních hodnot, integrovaný zpětný ventil s plovákem, výrobce i dodavatel certifikován dle normy ISO 9001.

**Doporučená dovybava**

Uzavírací ventily na vstupech a výstupu, odvětrání.

Obj. číslo	Hmax	Qmax	Příkon	Napájení	Objem	Max. teplota vody	Hmotnost
HM30702400	8 m	44,3 m <sup>3</sup> /h (jedno čerpadlo)	1,7 kW	230-240V/ 1Ph	95 l, operační 45 l	35 °C, krátkodobě až 60 °C	96 kg
HM30702500	8 m	44,3 m <sup>3</sup> /h (jedno čerpadlo)	1,5 kW	400-415V/ 3Ph	95 l, operační 45 l	35 °C, krátkodobě až 60 °C	96 kg
HM30702600	9,8 m	47,9 m <sup>3</sup> /h (jedno čerpadlo)	2,3 kW	230-240V/ 1Ph	95 l, operační 45 l	35 °C, krátkodobě až 60 °C	110 kg
HM30702700	9,8 m	47,9 m <sup>3</sup> /h (jedno čerpadlo)	2,3 kW	400-415V/ 3Ph	95 l, operační 45 l	35 °C, krátkodobě až 60 °C	110 kg
HM30702800	15,5 m	36 m <sup>3</sup> /h (jedno čerpadlo)	3,0 kW	400-415V/ 3Ph	95 l, operační 45 l	35 °C, krátkodobě až 60 °C	110 kg