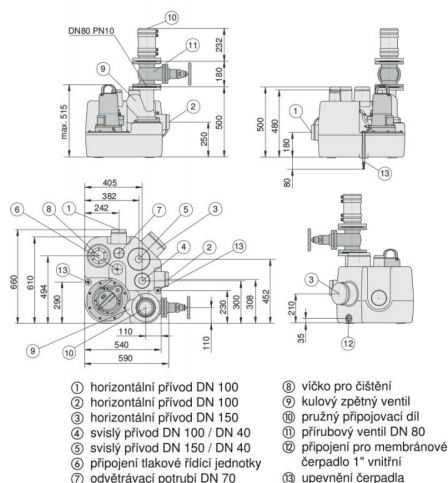




DRAINtech

Kalová čerpadla
Sanitární kalová čerpadla

HOMA Drain STAR 110-120-130

**Popis**

Kompaktní jednotka pro odčerpávání odpadní vody určená pro několik WC, umyvadel, van, sprchových koutů, praček, výlevků. Řídicí jednotka: - tlakové spínání čerpadla - ochrana proti přetížení motoru - doběh motoru na prázdno (zabraňuje zanášení jednotky) - kontrola teploty vinutí motoru (automatický restart) - optická a zvuková signalizace poruchy - možnost přenosu poruchy (volný potenciálový kontakt) - indikace směru otáčení motoru čerpadla. Jedno čerpadlo.

Projektová specifikace

Čerpadlo: oběžné kolo Vortex, pro odpadní vodu s pevnými částicemi do průměru 45 mm. Kontrola teploty vinutí motoru automatický restart), elektronický záznam provozních hodnot, integrován zpětný ventil s plovákem, výrobce i dodavatel certifikován dle normy ISO 9001.

Doporučená dovybava

Uzavírací ventily na vstupech a výstupu, odvětrání.

| Obj. číslo | Hmax | Qmax | Příkon | Napájení | Objem | Max. teplota vody | Hmotnost |
|------------|--------|------------------------|--------|---------------|---------------------|----------------------------|----------|
| HM30701900 | 8 m | 44,3 m ³ /h | 1,7 kW | 230-240V/ 1Ph | 70 l, operační 30 l | 35 °C, krátkodobě až 60 °C | 66 kg |
| HM30702000 | 8 m | 44,3 m ³ /h | 1,5 kW | 400-415V/ 3Ph | 70 l, operační 30 l | 35 °C, krátkodobě až 60 °C | 66 kg |
| HM30702100 | 9,8 m | 47,9 m ³ /h | 2,3 kW | 230-240V/ 1Ph | 70 l, operační 30 l | 35 °C, krátkodobě až 60 °C | 73 kg |
| HM30702200 | 9,8 m | 47,9 m ³ /h | 2,3 kW | 400-415V/ 3Ph | 70 l, operační 30 l | 35 °C, krátkodobě až 60 °C | 73 kg |
| HM30702300 | 15,5 m | 36 m ³ /h | 3,0 kW | 400-415V/ 3Ph | 70 l, operační 30 l | 35 °C, krátkodobě až 60 °C | 73 kg |