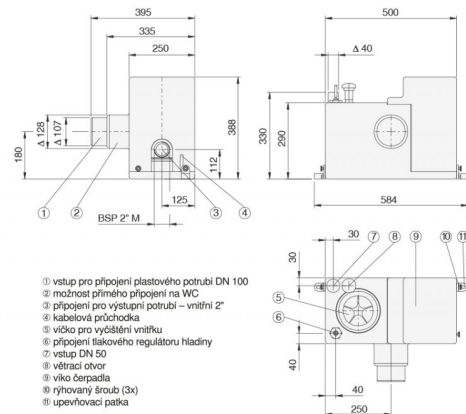




# DRAINtech

Kalová čerpadla  
Sanitární kalová čerpadla

HOMA Drain POWER GRP



## Popis

Kompaktní jednotka pro odčerpávání odpadní vody. Určeno pro 1 WC, umyvadlo, vanu, sprchový kout, pračku. Přímé napojení na odpad z WC. Čerpadlo řady Barracuda GRP: otevřené vícekanálové oběžné kolo, s nerezovým systémem. Řídící jednotka: pneumatické spínání čerpadla, ochrana proti přetížení motoru, doběh motoru naprázdno (zabraňuje zanášení jednotky), kontrola teploty vinutí motoru (automatický restart). Krytí motoru: IP68. Hlučnost cca 55 dB. Provoz: přerušovaný

## Projektová specifikace

Snímání teploty motoru/automatický restart zařízení, nerezový řezný systém, výrobce i dodavatel certifikován dle normy ISO 9001.

## Doporučená dovýbava

Zpětná klapka, uzavírací ventil na výstupu.

Obj. číslo	Hmax	Qmax	Příkon	Napájení	Objem	Max. teplota vody	Hmotnost	Připojení odpad
HM30700500	17 m	15,1 m <sup>3</sup> /h	1,5 kW	230-240 / 1Ph	11 l	35 °C, krátkodobě až 60 °C	32 kg	2"